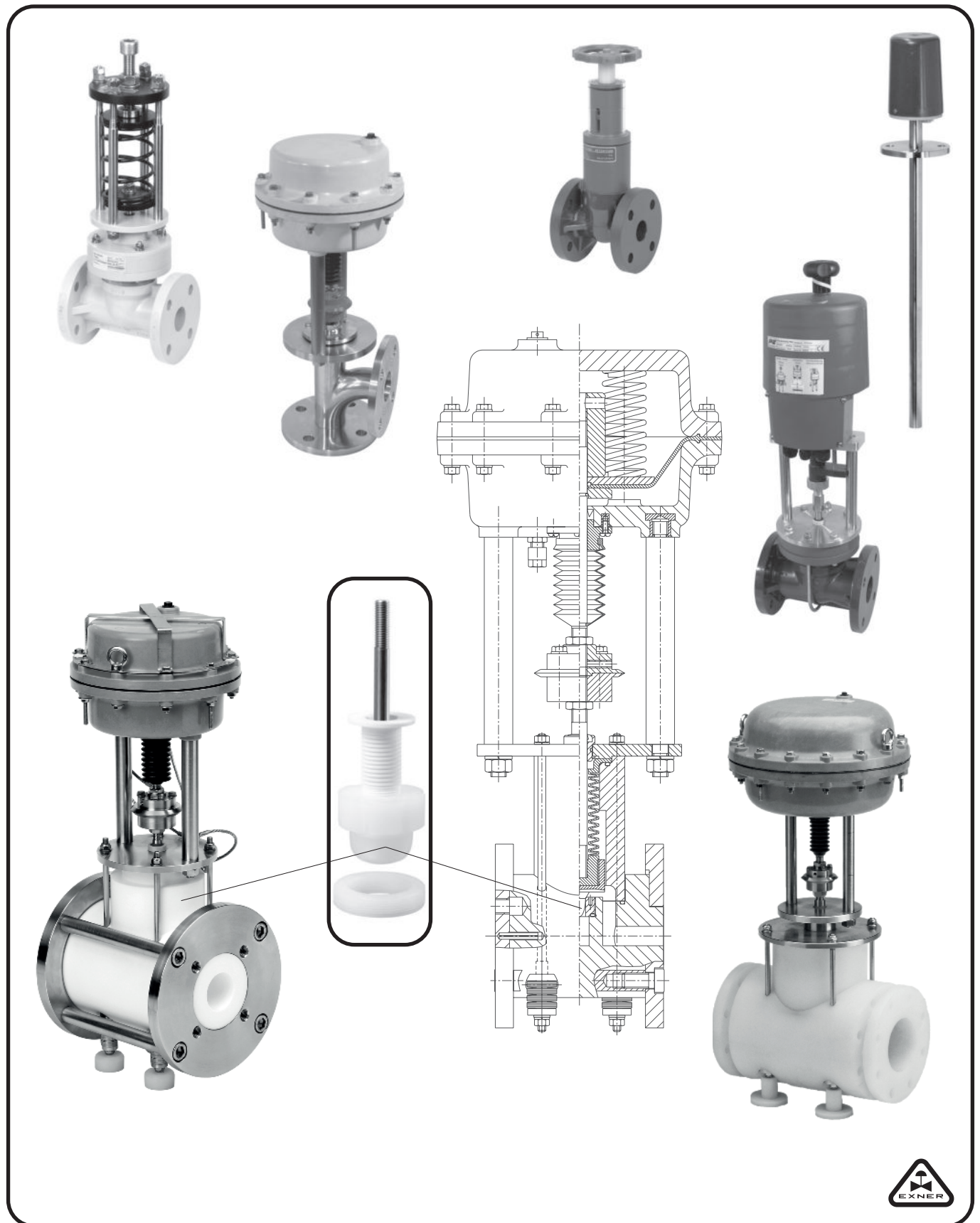


Inhaltsverzeichnis

Artikel	Handbetrieb bzw. selbsttätig	Antrieb		Zubehör	Ersatz- u. Verschleiß- teile
		pneumat.	elektrisch		
Absperrklappe / <i>Butterfly valve</i> , Typen 56, 57, 75	282, 283	284, 285	286	343,344,347,348	352 - 354
Absperrklappe / <i>Butterfly valve</i> , Typ 57 L	287	288	289	343,344,347,348	352 - 354
ATEX / <i>ATEX</i> , Typen 19, 27, 27 A, 29, 35, 36	305 - 308				
Be- und Entlüfter / <i>Filler & breather valves</i> , Typ V 91	321			349	
Drosselmuffe / <i>Throttle valve</i> , Typ V 251	322				
Druckhalteventil / <i>Pressure retaining valve</i> , Typen V 86, V 186	325			349	
Druckminderer / <i>Pressure reducing valve</i> , Typen V 82, V 182	323			349	
Durchflussarmatur / <i>Flow through fitting</i> , Typ 12	326				
Durchflussmesser / <i>Flow meter</i> , Typ M 335	329, 330			335, 336	
Durchflussmesser / <i>Flow meter</i> , Typ M 350	331, 332			335, 336	
Durchflussmesser / <i>Flow meter</i> , Typ M 123	333, 334			335	
Durchflusssystem / <i>Flow rate indicator</i> , Typen DF	337 - 340				
Fußventil / <i>Ball foot valve</i> , Typ 30	315				
Handregelventil / <i>Hand-operated globe control valve</i> , Typ 630	266				
Kalkmilch-Regelventil / <i>Milk of lime globe control valve</i> , Typ 680		271	272	273, 347	
Kegelrückschlagventil / <i>Cone check valve</i> , Typ 39	317				
Keilschieber / <i>Gate valve</i> , Typ C	309				
Kugelhahn / <i>Ball valve</i> , Typ 21	292 - 294	295, 296	297	341,342,344,347	355, 356
Kugelhahn Monoblock / <i>Monobloc ball valve</i> , Typen 27, 27 A	298, 299			344, 347	
Kugelhahn, 3/2-Wege / <i>3/2-way ball valve</i> , Typen 22, 23, 23 H	300, 303	301	302	341,342,344,347	357
Kugelrückschlagventil / <i>Ball check valve</i> , Typen 31, 32	314, 315				
Laborkugelhahn / <i>Lab cock</i> , Typ 24	304				
Lüftungs-drosselklappe / <i>Butterfly throttle valve</i> , Typ LDK	290, 291				
Magnetventil, 2/2-Wege / <i>2/2-way solenoid valve</i> , Typ 160	310			349	
Membrandruckmittler / <i>Gauge guard</i> , Typen Z 800, Z 801, Z 816	327, 328				
Membranventil / <i>Diaphragm valve</i> , Typen 14,15,72,AI,AN,AP,AV	276, 277	278 - 280		345 - 348	350, 351
Niveauschaltgerät Nivex / <i>Level switch Nivex</i> , Typ 600	274, 275			275	275
Profilflanschdichtung / <i>Fullface gasket</i> , Typ 52	281				
Regelventil / <i>Globe control valve</i> , Typ 640		267	268	273, 347	
Regelventil / <i>Globe control valve</i> , Typ 650		269	270	273, 347	
Rückschlagklappe / <i>Swing check valve</i> , Typ 33	311				
Rückschlagklappe, Zwischenbau- / <i>Wafer check valve</i> , Typ 34	312, 313			313	
Rückschlagventil, Schrägsitz- / <i>Y-check valve</i> , Typ 35	316				
Schauglas / <i>Inspection glass</i> , Typ 28	326				
Schmutzfänger, Schrägsitz- / <i>Y-strainer</i> , Typen 36, 37, 51	318, 319				
Sonderausführungen / <i>Special designs</i>	358				
Spritzschuttsack / <i>Flange splash guard</i>	309				
Überströmventil / <i>Pressure relief valve</i> , Typen V 85, V 185	324			349	
Überströmventil / <i>Pressure relief valve</i> , Typ 620	265				
Wasserstrahlpumpe / <i>Water jet vacuum pump</i> , Typ P 20	320				
Zubehör / <i>Accessories</i>				341 - 348	

PE
PP
PVDF /ECTFE
PPA /EP
PPs / PPS-el
PE-el / PA
PURAD
Lüftung
Flansche und
Sonderenteile
Armaturen
Doppelrohr
Halbzeugs/
Betonschutzplatten
PKS®-Boutteile,
Sure Inspect RC
Kabelschutz/
Ecomiles
Geothermie
Schweißtechnik

EXNER-Regelventile - aus FRANK-Produktion!





Überströmventil Typ 620 Pressure relief valve type 620

Rabattgruppen 112 (PVC / PP) - 111 (PVDF)

- alle medienberührten Teile aus Kunststoff
- PTFE-Faltenbalg
- austauschbare Kegel-Sitz-Garnitur
- Anschluss nach DIN EN 1092-1 - PN 10 / ANSI B 16.5 Class 150

Bestellnummer = 5 620

Basisventil Typ 620

Art.-Grp.	PVC - U				PP				PVDF	
	EPDM		FKM		EPDM		FKM		FKM	
	5 620...				5 620...				5 620...	
DN	Art.-Nr.	€/Stück	Art.-Nr.	€/Stück	Art.-Nr.	€/Stück	Art.-Nr.	€/Stück	Art.-Nr.	€/Stück
15	123	805,20	122	831,60	113	914,25	112	940,50	132	2.636,80
20	223	856,05	222	882,20	213	972,55	212	998,80	232	2.812,90
25	323	912,25	322	940,50	313	1.076,00	312	1.104,15	332	3.409,80
32	423	1.489,60	422	1.517,80	-	-	-	-	432	5.729,25
40	523	2.375,20	522	2.407,15	513	2.599,00	512	2.630,95	532	7.932,30
50	623	2.700,40	622	2.700,40	613	2.905,50	612	2.941,20	632	9.663,55
65	723	3.428,25	722	3.467,65	713	3.646,30	712	3.685,70	732	12.911,70
80	823	3.858,70	822	3.900,15	813	4.400,25	812	4.441,60	832	15.004,35
100	923	4.723,75	922	4.768,80	913	5.137,25	912	5.182,40	932	18.765,75

Sub-Nr. A

Anschluss	A
DIN-Flansch	1
ANSI-Flansch	2



Handregelventil Typ 630

Hand-operated globe control valve type 630

Rabattgruppe 112

- alle medienberührten Teile aus Kunststoff
- PTFE-Faltenbalg
- austauschbare Kegel-Sitz-Garnitur
- k_{VS} -Wert wählbar
- Kennlinie gleichprozentig oder linear
- Anschluss nach DIN EN 1092-1 - PN 10 / ANSI B 16.5 Class 150

Bestellnummer = 5 630 Art.-Nr. Sub-Nr. A Sub-Nr. B Sub-Nr. C

Basisventil Typ 630

PVC - U¹⁾
EPDM FKM

PP¹⁾
EPDM FKM

Art.-Grp. 5 630...

DN	Art.-Nr.	€/Stück	Art.-Nr.	€/Stück
15	123	1.290,25	122	1.318,55
20	223	1.352,25	222	1.382,30
25	323	1.405,00	322	1.433,30
32	423	1.429,45	422	1.461,30
40	523	1.521,55	522	1.549,85
50	623	1.786,75	622	1.820,65
65	723	2.508,75	722	2.553,90
80	823	2.743,70	822	2.790,80
100	923	3.176,20	922	3.224,95

Art.-Grp. 5 630...

Art.-Nr.	€/Stück	Art.-Nr.	€/Stück
113	1.354,20	112	1.384,25
213	1.420,20	212	1.451,95
313	1.474,55	312	1.504,60
-	-	-	-
513	1.596,90	512	1.624,90
613	1.875,15	612	1.912,65
713	2.632,85	712	2.681,65
813	2.881,00	812	2.931,70
913	3.334,05	912	3.386,75

Sub-Nr. A

Sub-Nr. C

Anschluss

A
1
2

Kennlinie

C
1
2

Sub-Nr. B

DN	k_{VS} / c_V^2	B
15 - 25	0,20 / 0,23	01
15 - 25	0,40 / 0,46	02
15 - 25	0,60 / 0,70	03
15 - 32	1,00 / 1,20	04
15 - 32	1,50 / 1,75	05
15 - 32	2,20 / 2,60	06
20 - 32	3,50 / 4,00	07
20 - 40	5,20 / 6,10	08
32 - 50	8,00 / 9,50	09
32 - 65	9,00 / 10,50	10
40 - 80	14,00 / 16,00	11
50 - 100	22,00 / 25,00	12
65 - 100	34,00 / 40,00	13
65 - 100	40,00 / 46,00	14
80 - 100	55,00 / 64,00	15
100	70,00 / 81,00	16
100	80,00 / 93,00	17

1) andere Werkstoffe auf Anfrage 2) $k_{VS} < 0,2$ auf Anfrage



Regelventil Typ 640 mit pneumatischem Antrieb Globe control valve type 640 with pneumatic actuator

Rabattgruppe 112

- alle medienberührten Teile aus Kunststoff
- PTFE-Faltenbalg
- austauschbare Kegel-Sitz-Garnitur
- k_{vs} -Wert wählbar
- Kennlinie gleichprozentig oder linear
- Anschluss nach DIN EN 1092-1 - PN 10 / ANSI B 16.5 Class 150

Bestellnummer = 5 640 Art.-Nr. Sub-Nr. A Sub-Nr. B Sub-Nr. C Sub-Nr. D

Basisventil Typ 640

PVC - U		PP	
EPDM	FKM	EPDM	FKM

Art.-Grp.

5 640...

5 640...

DN	Art.-Nr.	€/Stück	Art.-Nr.	€/Stück	Art.-Nr.	€/Stück	Art.-Nr.	€/Stück
15	123	2.189,20	122	2.241,75	113	2.335,80	112	2.388,50
20	223	2.313,10	222	2.364,05	213	2.459,90	212	2.512,35
25	323	2.456,05	322	2.506,80	313	2.580,15	312	2.630,95
32	423	2.538,70	422	2.589,50	-	-	-	-
40	523	2.689,10	522	2.739,95	513	2.832,10	512	2.882,85
50	623	3.020,15	622	3.070,85	613	3.181,70	612	3.232,60
65	723	4.125,80	722	4.172,70	713	4.778,25	712	4.827,15
80	823	4.872,20	822	4.919,20	813	5.517,15	812	5.564,20
100	923	5.601,75	922	5.650,70	913	5.832,95	912	5.879,95

Sub-Nr. A

Sub-Nr. C

Sub-Nr. D

Anschluss		A	DN	$k_{vs} / C_v^{(2)}$	C	Kennlinie	D
DIN-Flansch		1	15 - 25	0,20 / 0,23	01	linear	1
ANSI-Flansch		2	15 - 25	0,40 / 0,46	02	gleichprozentig	2
Sub-Nr. B			15 - 25	0,60 / 0,70	03		
Antrieb		B	15 - 32	1,00 / 1,20	04		
Federkraft öffnend ¹⁾ K220 bis DN 50		01	15 - 32	1,50 / 1,75	05		
Federkraft schließend K220 bis DN 50		02	15 - 32	2,20 / 2,60	06		
Federkraft öffnend ¹⁾ K330 DN 65 bis DN 100		03	20 - 32	3,50 / 4,00	07		
Federkraft schließend K330 DN 65 bis DN 100		04	20 - 32	5,20 / 6,10	08		
Automatik-Zubehör für Regelventile s. Seite 273			32 - 50	8,00 / 9,50	09		
			32 - 65	9,00 / 10,50	10		
			40 - 80	14,00 / 16,00	11		
			50 - 100	22,00 / 25,00	12		
			65 - 100	34,00 / 40,00	13		
			65 - 100	40,00 / 46,00	14		
			80 - 100	55,00 / 64,00	15		
			100	70,00 / 81,00	16		
			100	80,00 / 93,00	17		

2) $k_{vs} < 0,2$ auf Anfrage



Regelventil Typ 640 mit elektrischem Antrieb Globe control valve type 640 with electric actuator

Rabattgruppe 112

- alle medienberührten Teile aus Kunststoff
- PTFE-Faltenbalg
- austauschbare Kegel-Sitz-Garnitur
- kvs-Wert wählbar
- Kennlinie gleichprozentig oder linear
- Stellungsrückmeldung integriert
- Anschluss nach DIN EN 1092-1 - PN 10 / ANSI B 16.5 Class 150

Bestellnummer = 5 640 | Art.-Nr. | Sub-Nr. A | Sub-Nr. B | Sub-Nr. C | Sub-Nr. D

Basisventil Typ 640

PVC - U

EPDM

FKM

PP

EPDM

FKM

Art.-Grp.

5 640...

5 640...

DN	Art.-Nr.	€/Stück	Art.-Nr.	€/Stück	Art.-Nr.	€/Stück	Art.-Nr.	€/Stück
15	123	3.031,50	122	3.052,20	113	3.249,50	112	3.270,20
20	223	3.091,45	222	3.114,25	213	3.302,15	212	3.324,65
25	323	3.166,80	322	3.191,10	313	3.518,35	312	3.542,90
32	423	3.401,95	422	3.428,25	-	-	-	-
40	523	3.469,55	522	3.499,65	513	3.770,40	512	3.798,45
50	623	3.691,30	622	3.727,15	613	3.943,40	612	3.979,00
65	723	4.949,25	722	4.992,55	713	5.517,15	712	5.560,40
80	823	5.564,20	822	5.609,45	813	6.024,80	812	6.069,90
100	923	5.964,75	922	6.013,55	913	6.248,55	912	6.295,60

Sub-Nr. A

Anschluss

A

DIN-Flansch
ANSI-Flansch

1
2

Sub-Nr. B

Antrieb

B

230 V AC DN 15-50
230 V AC DN 65-100
115 V AC DN 15-50
115 V AC DN 65-100
24 V DC DN 15-50
24 V DC DN 65-100

05
06
07
08
09
10

Zubehör

Optionen Antrieb

Art.-Nr.

€/Stück

Kommunikationskabel* 51515000 250,20
Endschalter silb.Schließer 51514999 178,00
Schaltraumbeheizung 51514997 108,40
IP 67 51514994 393,20
Vor-Ort-Steuerung 51514995 698,55
Profibus-DP-Schnittstelle 51514996 1.551,85

1) kvs < 0,2 auf Anfrage

* für Antriebe ohne Vor-Ort-Steuerung

Sub-Nr. C

DN

$k_{VS} / C_v^{1)}$

C

15 - 25	0,20 / 0,23	01
15 - 25	0,40 / 0,46	02
15 - 25	0,60 / 0,70	03
15 - 32	1,00 / 1,20	04
15 - 32	1,50 / 1,75	05
15 - 32	2,20 / 2,60	06
20 - 32	3,50 / 4,00	07
20 - 40	5,20 / 6,10	08
32 - 50	8,00 / 9,50	09
32 - 65	9,00 / 10,50	10
40 - 80	14,00 / 16,00	11
50 - 100	22,00 / 25,00	12
65 - 100	34,00 / 40,00	13
65 - 100	40,00 / 46,00	14
80 - 100	55,00 / 64,00	15
100	70,00 / 81,00	16
100	80,00 / 93,00	17

Sub-Nr. D

Kennlinie

D

linear
gleichprozentig

1
2



Regelventil Typ 650 mit pneumatischem Antrieb Globe control valve type 650 with pneumatic actuator

Rabattgruppe 111

- alle medienberührten Teile aus Kunststoff
- PTFE-Faltenbalg
- austauschbare Kegel-Sitz-Garnitur
- k_{vs} -Wert wählbar
- Kennlinie gleichprozentig oder linear
- Anschluss nach DIN EN 1092-1 - PN 10 / ANSI B 16.5 Class 150

Bestellnummer = 5 650 Art.-Nr. Sub-Nr. A Sub-Nr. B Sub-Nr. C Sub-Nr. D

Basisventil Typ 650

PVDF
FKM FEP¹⁾

PTFE TFM²⁾
FKM FEP¹⁾

Art.-Grp.

5 650...

5 650...

DN	Art.-Nr.	€/Stück	Art.-Nr.	€/Stück
15	132	4.347,30	134	4.514,20
20	232	4.663,70	234	4.863,55
25	332	4.776,70	334	4.979,85
32	432	6.096,60	434	6.323,35
40	532	7.544,50	534	7.818,90
50	632	9.872,70	634	10.168,35
65	732	12.344,40	734	12.676,05
80	832	15.329,80	834	15.682,00
100	932	19.219,30	934	19.592,60

1) FEP-O-Ringe mit FKM-Kern

Art.-Nr.	€/Stück	Art.-Nr.	€/Stück
152	6.508,30	154	6.663,80
252	6.729,20	254	6.920,50
352	7.359,00	354	7.553,25
452	8.801,10	454	9.015,90
552	10.959,30	554	11.236,75
652	14.243,20	654	14.535,70
752	16.717,75	754	17.046,40
852	20.013,75	854	20.362,65
952	26.306,30	954	26.679,50

2) PTFE-Körper mit Edelstahllamierung

Sub-Nr. A

Sub-Nr. C

Sub-Nr. D

Anschluss	A
DIN-Flansch	1
ANSI-Flansch	2

Sub-Nr. B

Antrieb	B
Federkraft öffnend ³⁾ K220 bis DN 50	01
Federkraft schließend K220 bis DN 50	02
Federkraft öffnend ³⁾ K330 DN 65 bis DN 100	03
Federkraft schließend K330 DN 65 bis DN 100	04

3) Mehrpreis einschl. Luftreduzierstation
bis DN 50: 330,75 €
ab DN 65: 542,75 €

DN	$k_{vs} / C_v^{4)}$	C
15 - 25	0,20 / 0,23	01
15 - 25	0,40 / 0,46	02
15 - 25	0,60 / 0,70	03
15 - 32	1,00 / 1,20	04
15 - 32	1,50 / 1,75	05
15 - 32	2,20 / 2,60	06
20 - 32	3,50 / 4,00	07
20 - 40	5,20 / 6,10	08
25 - 50	9,00 / 10,50	18
32 - 65	12,00 / 14,00	19
32 - 80	16,00 / 18,00	20
40 - 100	25,00 / 29,00	21
50 - 100	34,00 / 40,00	22
65 - 100	45,00 / 52,00	23
80 - 100	60,00 / 70,00	24
100	80,00 / 93,00	25
100	90,00 / 105,00	26

4) $k_{vs} < 0,2$ auf Anfrage

Kennlinie	D
linear	1
gleichprozentig	2

Automatik-Zubehör für Regelventile s. Seite 273



Regelventil Typ 650 mit elektrischem Antrieb Globe control valve type 650 with electric actuator

Rabattgruppe 111

- alle medienberührten Teile aus Kunststoff
- PTFE-Faltenbalg
- austauschbare Kegel-Sitz-Garnitur
- k_{VS} -Wert wählbar
- Kennlinie gleichprozentig oder linear
- Stellungsrückmeldung integriert
- Anschluss nach DIN EN 1092-1 - PN 10 / ANSI B 16.5 Class 150

Bestellnummer = 5 650 Art.-Nr. Sub-Nr. A Sub-Nr. B Sub-Nr. C Sub-Nr. D

Basisventil Typ 650

PVDF
FKM FEP¹⁾

PTFE TFM²⁾
FKM FEP¹⁾

Art.-Grp.

5 650...

5 650...

DN	Art.-Nr.	€/Stück	Art.-Nr.	€/Stück
15	132	5.618,65	134	5.777,05
20	232	5.824,75	234	6.015,90
25	332	6.075,55	334	6.278,35
32	432	7.356,20	434	7.583,05
40	532	9.105,50	534	9.395,05
50	632	11.231,05	634	11.541,45
65	732	13.371,50	734	13.699,70
80	832	15.401,25	834	15.753,50
100	932	20.750,90	934	21.124,10

Art.-Nr.	€/Stück	Art.-Nr.	€/Stück
152	7.789,20	154	7.947,25
252	8.096,50	254	8.287,50
352	8.391,40	354	8.597,95
452	8.938,35	454	9.156,30
552	11.726,65	554	12.001,15
652	14.861,05	654	15.153,50
752	18.577,60	754	18.906,15
852	20.858,10	854	21.210,55
952	27.876,30	954	28.530,20

1) FEP-O-Ringe mit FKM-Kern

2) PTFE-Körper mit Edelstahllamierung

Sub-Nr. A

Sub-Nr. C

Sub-Nr. D

Anschluss

Anschluss	A
DIN-Flansch	1
ANSI-Flansch	2

Sub-Nr. B

Antrieb

Antrieb	B
230 V AC DN 15-50	05
230 V AC DN 65-100	06
115 V AC DN 15-50	07
115 V AC DN 65-100	08
24 V DC DN 15-50	09
24 V DC DN 65-100	10

Zubehör

Optionen Antrieb

Optionen Antrieb	Art.-Nr.	€/Stück
Kommunikationskabel*	51515000	250,20
Endschalter silb.Schließer	51514999	178,00
Schaltraumbeheizung	51514997	108,40
IP 67	51514994	393,20
Vor-Ort-Steuerung	51514995	698,55
Profibus-DP-Schnittstelle	51514996	1.551,85

DN

DN	$k_{VS} / C_V^{3)}$	C
15 - 25	0,20 / 0,23	01
15 - 25	0,40 / 0,46	02
15 - 25	0,60 / 0,70	03
15 - 32	1,00 / 1,20	04
15 - 32	1,50 / 1,75	05
15 - 32	2,20 / 2,60	06
20 - 32	3,50 / 4,00	07
20 - 40	5,20 / 6,10	08
25 - 50	9,00 / 10,50	18
32 - 65	12,00 / 14,00	19
32 - 80	16,00 / 18,00	20
40 - 100	25,00 / 29,00	21
50 - 100	34,00 / 40,00	22
65 - 100	45,00 / 52,00	23
80 - 100	60,00 / 70,00	24
100	80,00 / 93,00	25
100	90,00 / 105,00	26

3) $k_{VS} < 0,2$ auf Anfrage

Kennlinie

Kennlinie	D
linear	1
gleichprozentig	2

* für Antriebe ohne Vor-Ort-Steuerung



Kalkmilch-Regelventil Typ 680 mit pneumatischem Antrieb

Milk of lime globe control valve type 680 with pneumatic actuator

Rabattgruppe 111

- austauschbare Kegel-Sitz-Garnitur
- PTFE-Stopfbuchse, CrN-beschichtete Kegel-Sitz-Garnitur
- k_{vs} -Wert wählbar
- Kennlinie gleichprozentig oder linear
- Anschluss nach DIN EN 1092-1 - PN 10 / ANSI B 16.5 Class 150

Bestellnummer = 5 680 | Art.-Nr. | Sub-Nr. A | Sub-Nr. B | Sub-Nr. C | Sub-Nr. D

Basisventil Typ 680

Edelstahl (1.4571)
EPDM

Artikelgruppe 5 680...

DN	Art.-Nr.	€/Stück
15	*	*
25	343	7.417,10
32	443	8.208,30
40	543	8.744,75
50	643	9.494,10
65	743	11.897,00
80	843	15.882,00

* auf Anfrage

Sub-Nr. A

Anschluss	A
DIN-Flansch	1
ANSI-Flansch	2

Sub-Nr. B

Antrieb	B
Federkraft öffnend ¹⁾ K220 bis DN 50	01
Federkraft schließend K220 bis DN 50	02
Federkraft öffnend ¹⁾ K330 DN 65 bis DN 80	03
Federkraft schließend K330 DN 65 bis DN 80	04

1) Mehrpreis einschl. Luftreduzierstation bis DN 50: 330,75 € ab DN 65: 542,75 €

Sub-Nr. C

DN	$k_{vs} / c_v^{2)}$	C
25	1,00 / 1,20	04
25	2,20 / 2,60	06
25 - 32	3,50 / 4,00	07
25 - 40	5,20 / 6,10	08
32 - 50	9,00 / 10,50	18
40 - 65	12,00 / 14,00	19
50 - 80	16,00 / 18,00	20
65 - 80	25,00 / 29,00	21
65 - 80	34,00 / 40,00	22
80	45,00 / 52,00	23
80	60,00 / 70,00	24

2) $k_{vs} < 1,0$ auf Anfrage

Sub-Nr. D

Kennlinie	D
linear	1
gleichprozentig	2

Automatik-Zubehör für Regelventile s. Seite 273



Kalkmilch-Regelventil Typ 680 mit elektrischem Antrieb Milk of lime globe control valve type 680 with electric actuator

Rabattgruppe 111

- austauschbare Kegel-Sitz-Garnitur
- PTFE-Stopfbuchse, CrN-beschichtete Kegel-Sitz-Garnitur
- k_{VS} -Wert wählbar
- Kennlinie gleichprozentig oder linear
- Stellungsrückmeldung integriert
- Anschluss nach DIN EN 1092-1 - PN 10 / ANSI B 16.5 Class 150

Bestellnummer = 5 680 | Art.-Nr. | Sub-Nr. A | Sub-Nr. B | Sub-Nr. C | Sub-Nr. D

Basisventil Typ 680

Edelstahl (1.4571)
EPDM

Artikelgruppe 5 680...

DN	Art.-Nr.	€/Stück
15	*	*
25	343	8.480,15
32	443	9.239,50
40	543	9.731,80
50	643	10.223,95
65	743	11.970,30
80	843	15.943,40

* auf Anfrage

Sub-Nr. A

Anschluss	A
DIN-Flansch	1
ANSI-Flansch	2

Sub-Nr. B

Antrieb	B
230 V AC DN 15-50	05
230 V AC DN 65-80	06
115 V AC DN 15-50	07
115 V AC DN 65-80	08
24 V DC DN 15-50	09
24 V DC DN 65-80	10

Zubehör

Optionen Antrieb	Art.-Nr.	€/Stück
Kommunikationskabel*	51515000	250,20
Endschalter silb.Schließer	51514999	178,00
Schaltraumbeheizung	51514997	108,40
IP 67	51514994	393,20
Vor-Ort-Steuerung	51514995	698,55
Profibus-DP-Schnittstelle	51514996	1.551,85

Sub-Nr. C

DN	k_{VS} / C_V ¹⁾	C
25	1,00 / 1,20	04
25	2,20 / 2,60	06
25 - 32	3,50 / 4,00	07
25 - 40	5,20 / 6,10	08
32 - 50	9,00 / 10,50	18
40 - 65	12,00 / 14,00	19
50 - 80	16,00 / 18,00	20
65 - 80	25,00 / 29,00	21
65 - 80	34,00 / 40,00	22
80	45,00 / 52,00	23
80	60,00 / 70,00	24

1) $k_{VS} < 1,0$ auf Anfrage

Sub-Nr. D

Kennlinie	D
linear	1
gleichprozentig	2

* für Antriebe ohne Vor-Ort-Steuerung



Automatik-Zubehör für Regelventile Automatic-accessories for globe control valves

Rabattgruppe 116

Stellungsregler elektro-pneumatisch

Art.-Nr.	€/Stück	SIEMENS / Typ	Ausführung
587000410	1.982,30	SIPART PS2-6DR5010-ONG00-0AA0	Stellungsregler einfach wirkend, Eingangssignal 4 - 20 mA
587000411	2.277,20	SIPART PS2-6DR5020-ONG00-0AA0	doppelt wirkend, Eingangssignal 4 - 20 mA
587000412	2.137,25	SIPART PS2-6DR5010-OEG00-0AA0	einfach wirkend, Eingangssignal 4 - 20 mA EEx / ATEX
587000413	2.432,20	SIPART PS2-6DR5020-OEG00-0AA0	doppelt wirkend, Eingangssignal 4 - 20 mA EEx / ATEX
587000416	2.297,60	SIPART PS2-6DR5110-ONG00-0AA0	Stellungsregler mit HART-Schnittstelle einfach wirkend, Eingangssignal 4 - 20 mA
587000414	2.998,60	SIPART PS2-6DR5120-ONG00-0AA0	doppelt wirkend, Eingangssignal 4 - 20 mA
587000415	2.772,50	SIPART PS2-6DR5510-ONG00-0AA0	Stellungsregler mit Profibus PA Schnittstelle einfach wirkend, Eingangssignal 4 - 20 mA
587000421	445,95	SIPART PS2-6DR4004-8A	Zusatzmodule Alarmmodul elektronisch mit 3 Ausgängen
587000424	485,85	SIPART PS2-6DR4004-6A	Alarmmodul elektronisch mit 3 Ausgängen EEx / ATEX
587000422	445,95	SIPART PS2-6DR4004-8J	IY-Modul für Stellungsrückmeldung 4 - 20 mA
587000425	485,85	SIPART PS2-6DR4004-6J	IY-Modul für Stellungsrückmeldung 4 - 20 mA EEx / ATEX
587000427	989,60	SIPART PS2-6DR4004-8G	SIA-Modul mit Schlitzinitiatoren, 1 Störmeldeausgang
587000433	1.021,50	SIPART PS2-6DR4004-6G	SIA-Modul mit Schlitzinitiatoren, 1 Störmeldeausgang EEx / ATEX ia/ib
587000420	531,20	SIPART PS2-6DR4004-8K	Grenzwertkontaktmodul mit galvanischen Schaltkontakten
587000423	246,55	SIPART PS2-6DR4004-1M	Manometerblock Manometerblock (Netzdruck 10 bar, Kammerdruck 6 bar)
587000431	208,40	SIPART PS2-6DR4004-8V	Anbausatz für Schubantriebe 3 - 35 mm

587000430

94,60

Montage und Einstellen

andere Ausführungen sind auf Anfrage nach technischer Klärung möglich

Hinweis:

Jeder Stellungsregler ist nur mit dem dafür vorgesehenen Montagesatz zu verwenden!



Niveauschaltgerät Nivex Typ 600

Level switch Nivex type 600

Rabattgruppe 114 (PVC / PP) - 113 (PVDF / 1.4571)

- korrosionssicheres Niveauschaltgerät zur Behälter-Füllstandsüberwachung
- NBR-Membranschalter, alternativ FKM-Membranschalter
- Schaltkopf IP 54, alternativ IP 65

	PVC - U €/Stück	PP €/Stück	PVDF €/Stück	1.4571 €/Stück
Anzahl der Schalter				
1 Schalter	474,25	549,45	944,55	1.485,60
2 Schalter	690,45	803,20	1.109,25	1.623,75
3 Schalter	914,10	1.096,65	1.675,00	2.149,45
4 Schalter	1.254,45	1.389,75	2.053,35	2.518,70
5 Schalter	1.604,15	1.786,70	2.543,20	3.184,45
Schaltermembranwerkstoff				
NBR	0,00	0,00	0,00	0,00
FKM	38,65 ¹⁾	38,65 ¹⁾	38,65 ¹⁾	38,65 ¹⁾
IP-Schutzart				
IP 54	0,00	0,00	0,00	0,00
IP 65	54,05	54,05	54,05	54,05
Werkstoff des Schaltkopfs²⁾				
PVC-U				
PP				
PVDF				
Edelstahl ³⁾				
Sondenrohrängen⁴⁾				
kein Rohr	0,00	0,00	0,00	0,00
500 mm	25,80	27,65	82,80	173,40
1000 mm	51,05	54,90	165,15	343,20
1500 mm	76,65	82,20	247,50	514,65
2000 mm	101,75	110,35	330,00	686,35
2500 mm	127,40	137,95	412,35	857,60
3000 mm	152,65	164,05	494,80	1.029,15
3500 mm	177,95	191,20	577,00	1.200,60
4000 mm	203,35	218,45	659,55	1.371,90
Sonderlänge	auf Anfrage ⁵⁾	auf Anfrage ⁵⁾	auf Anfrage ⁵⁾	auf Anfrage ⁵⁾

1) Aufpreis je Schalter

2) PTFE auf Anfrage
3) 1.4571

4) Preis je Rohr, ab S2 für Rohrlängen > 2000 mm ist ein Halter erforderlich
5) Richtpreis = Preis für 500 mm je angefangene 500 mm zzgl. Halter ab Rohrlänge 2000 mm

Niveauschaltgerät Nivex Typ 600

Level switch Nivex type 600

Rabattgruppe 114 (PVC / PP) - 113 (PVDF / 1.4571)

	PVC - U €/Stück	PP €/Stück	PVDF €/Stück	1.4571 €/Stück
Werkstoff der Sondenrohre¹⁾				
PVC-U	2			
PP	1			
PVDF			3	
Edelstahl ²⁾				4
1) PTFE auf Anfrage 2) 1.4571				
Flüssigkeitsvorlage				
ohne Vorlage	1			
mit Vorlage	2			
Anschlussform der Sondenrohre				
Standard	1			
Gewinde	2			
3) Preis je Sondenrohr				
	0,00 165,85 ³⁾	0,00 171,50 ³⁾	0,00 356,65 ³⁾	0,00 auf Anfrage
	0,00 49,35 ³⁾	0,00 51,05 ³⁾	0,00 71,65 ³⁾	100,65 ³⁾
Anfrage- und Bestellformular: (Formular unter Download www.frank-gmbh.de)				
Werkstoff des Schaltkopfes: PVC <input type="checkbox"/> PP <input type="checkbox"/> PVDF <input type="checkbox"/> Edelstahl <input type="checkbox"/>		Anzahl der Sondenrohre bzw. Schalter (1-5 Stück): <input type="text"/>		Schutzart des Gerätes: IP 54 <input type="checkbox"/> IP 65 <input type="checkbox"/>
Werkstoff der Sondenrohre: PVC <input type="checkbox"/> PP <input type="checkbox"/> PVDF <input type="checkbox"/> Edelstahl <input type="checkbox"/>		Membranwerkstoff der Druckschalter: NBR <input type="checkbox"/> FKM <input type="checkbox"/>		Flüssigkeitsvorlage: ja <input type="checkbox"/> nein <input type="checkbox"/>
		Anschluss der Sondenrohre: Gewinde <input type="checkbox"/> Standard <input type="checkbox"/>		Länge der Sonde(n) in mm: 1. <input type="text"/> 2. <input type="text"/> 3. <input type="text"/> 4. <input type="text"/> 5. <input type="text"/>
Zubehör und Sonderausführungen				
Halter für Sondenrohre ⁴⁾	83,05	100,30	140,80	276,50
Verbinder für Sondenrohre ⁵⁾	51,05	64,35	84,40	149,10
4) ab S2 für Rohrlängen > 2000 mm erforderlich 5) bei geteilten Sondenrohren				

Membranschalter-Kit⁶⁾

Art.-Nr.	€/Stück	Schaltermembranwerkstoff
51508760	99,40	NBR
51508761	140,70	FKM

6) Membranschalter, Verbindungsschlauch, 2x Corbinklemme, 3x Flachstecker

PE
PP
PVDF / ECTFE
PPA / FEP
PPs / PPs-el
PE-el / PA
PURAD
Lüftung
Flansche und
Sonderteile
Armaturen
Doppelrohr
Halbzeuge/
Betonstützplatten
PKS®-Boutteile,
Sure Inspect RC
Kabelschutz/
Ecomiles
Geothermie
Schweißtechnik



Membranventil Typen 14 / 15 / 72 Diaphragm valve types 14 / 15 / 72

Rabattgruppe 35

- Typ 14 (DN 15 - DN 100)
- Typ 15 (DN 125 und DN 150)
- Typ 72 (DN 200 und DN 250)
- Absperrarmatur mit guter Regeleigenschaft
- widerstandsfähig gegen feststoffhaltige Medien
- mit Handrad und optischer Stellungsanzeige
- abschließbar siehe Zubehör (Seite 342)
- einstellbarer Endanschlag zur Schließkraftbegrenzung

Flansch

DN = Art.-Nr.	PVC - U		PVC - C ¹⁾		PP			PVDF ²⁾	EL - PVDF
	EPDM	PTFE	EPDM	PTFE *	EPDM	CSM	PTFE	PTFE *	EL - PTFE **
Art.-Grp.	514 131...	514 133...	514 141...	514 144...	514 111...	514 115...	514 113...	514 174...	514 176...
	€/Stück	€/Stück	€/Stück	€/Stück	€/Stück	€/Stück	€/Stück	€/Stück	€/Stück
015	155,45	251,80	245,45	353,95	192,95	195,25	266,05	634,00	1.057,70
020	156,90	253,55	305,60	414,40	214,00	216,10	286,90	712,55	1.160,70
025	171,70	276,25	374,90	487,35	260,20	262,50	338,65	789,25	1.265,05
032	210,40	320,90	464,75	583,55	316,50	318,70	394,75	1.070,80	1.635,80
040	276,25	418,25	568,90	736,60	396,30	402,85	496,40	1.192,50	1.980,20
050	341,90	513,35	764,75	974,45	503,95	510,55	623,50	1.585,65	2.525,30
065	527,20	821,85	1.136,95	1.475,90	744,00	792,45	958,80	2.623,15	4.523,55
080	670,25	993,85	1.434,65	1.860,40	1.004,15	1.058,40	1.225,85	3.246,50	5.544,40
100	962,15	1.336,75	1.960,70	2.416,25	1.415,05	1.478,30	1.643,70	4.613,50	7.515,65
Art.-Grp.	515 131...	515 133...			515 111...	515 115...	515 113...	515 174...	
	€/Stück	€/Stück			€/Stück	€/Stück	€/Stück	€/Stück	
125	1.790,95	2.217,15			1.966,75	1.967,15	2.392,95	6.697,60	
150	2.658,35	3.264,70			2.893,65	2.928,30	3.541,80	10.212,05	
Art.-Grp.	572 131...	572 133...			572 111...	572 115...	572 113...	572 174...	
	€/Stück	€/Stück			€/Stück	€/Stück	€/Stück	€/Stück	
200	4.381,45	5.079,20			5.253,60	5.511,45	5.951,40	16.220,75	
250	7.713,20	9.772,75			9.186,65	9.610,60	11.246,20	25.505,90	

¹⁾ Haube (nicht mediumberührt) PP, Grundkörper PVC-C

²⁾ Haube (nicht mediumberührt) PP-G, Grundkörper PVDF

* PTFE-Membran mit PVDF-Diffusionsstoppeinlage, empfohlen für diffundierende Medien

** EL-PTFE Membran mit PVDF-Diffusionsstoppeinlage, empfohlen für heißes, feuchtes Chlor



Membranventil Typ 14 Diaphragm valve type 14

Rabattgruppe 35

- Absperrarmatur mit guter Regeleigenschaft
- widerstandsfähig gegen feststoffhaltige Medien
- mit Handrad und optischer Stellungsanzeige
- einstellbarer Endanschlag zur Schließkraftbegrenzung
- abschließbar siehe Zubehör (Seite 342)
- andere Anschlussarten auf Anfrage

Klebe- / Schweißmuffe

Artikelgruppe	PVC - U		PVC - C ¹⁾		PP		PVDF ²⁾
	EPDM	PTFE	EPDM	PTFE*	EPDM	PTFE	PTFE*
DN = Art.-Nr.	€/Stück	€/Stück	€/Stück	€/Stück	€/Stück	€/Stück	€/Stück
015	159,25	261,55	245,45	318,10	192,95	266,05	646,65
020	160,65	263,50	305,60	378,20	214,00	286,90	726,70
025	176,00	286,95	374,90	453,35	260,20	338,65	804,65
032	215,65	333,35	464,75	542,95	316,50	394,75	1.091,70
040	283,30	434,50	568,90	668,80	396,30	496,40	1.216,00
050	350,25	533,15	764,75	884,45	503,95	623,50	1.616,60

Artikelgruppe	PE-Schweißstutzen SDR 11		PP-Schweißstutzen SDR 11		PVDF-Schweißstutzen SDR 21
	EPDM	PTFE	EPDM	PTFE	PTFE*
DN = Art.-Nr.	€/Stück	€/Stück	€/Stück	€/Stück	€/Stück
015	159,25	261,55	192,95	266,05	646,65
020	160,65	263,50	214,00	286,90	726,70
025	176,00	286,95	260,20	338,65	804,65
032	215,65	333,35	316,50	394,75	1.091,70
040	283,30	434,50	396,30	496,40	1.216,00
050	350,25	533,15	503,95	623,50	1.616,60

¹⁾ Haube (nicht medienberührt) PP, Grundkörper PVC-C

²⁾ Haube (nicht medienberührt) PP-G, Grundkörper PVDF

* PTFE-Membran mit PVDF-Diffusionsstoppeinlage, empfohlen für diffundierende Medien



Membranventil Typ AI mit pneumatischem Antrieb Diaphragm valve type AI with pneumatic actuator

Rabattgruppe 40

- Typ AI (DN 15 - DN 50)
- Absperrarmatur mit guter Regeleigenschaft
- kompakter Kolbenantrieb aus PP-G mit verbesserter Lebensdauer
- NAMUR-Magnetventilanschluss
- Anbaumöglichkeit für Endschalter oder Stellungsregler
- Steuerdruck 4 – 6 bar (doppeltwirkend) / 5 – 6 bar (einfachwirkend, FK zu)
- PN 10 für einseitige und beidseitige Druckbeaufschlagung
- Magnetventile, Endschalter etc. siehe Zubehör (Seite 345 - 348)

■ Funktion einfachwirkend – Federkraft schließend

Klebe- / Schweißmuffe							
Artikelgruppe	PVC - U		PVC - C		PP		PVDF
	EPDM	PTFE	EPDM	PTFE	EPDM	PTFE	PTFE
585 402...	585 408...	585 422...	585 428...	585 442...	585 447...	585 475...	
DN = Art.-Nr.	€/Stück		€/Stück		€/Stück		€/Stück
015	376,90	487,40	404,00	580,70	395,65	509,85	783,50
020	381,15	492,10	431,85	617,25	420,00	522,35	817,80
025	385,20	500,15	454,90	651,70	434,25	541,80	845,25
032	448,65	575,40	536,80	760,40	506,35	624,25	1.049,70
040	563,35	723,75	663,55	941,80	631,25	779,35	1.246,10
050	687,20	881,50	836,80	1.183,80	775,05	955,30	1.573,95

■ Funktion einfachwirkend – Federkraft öffnend

Preis wie Federkraft schließend
Artikelgruppe 587 ...

■ Funktion doppeltwirkend

Klebe- / Schweißmuffe							
Artikelgruppe	PVC - U		PVC - C		PP		PVDF
	EPDM	PTFE	EPDM	PTFE	EPDM	PTFE	PTFE
581 402...	581 408...	581 422...	581 428...	581 442...	581 447...	581 475...	
DN = Art.-Nr.	€/Stück		€/Stück		€/Stück		€/Stück
015	302,10	376,25	335,85	489,75	313,25	440,05	639,20
020	307,20	380,60	364,75	528,55	323,55	471,05	667,30
025	311,40	387,90	380,45	552,95	328,40	488,85	689,65
032	366,55	449,65	463,45	662,85	397,20	564,60	856,40
040	426,75	528,20	536,00	772,40	458,95	713,05	1.016,70
050	495,75	615,40	655,10	942,65	539,00	821,00	1.284,25



Membranventil Typen AI / 14 mit pneumatischem Antrieb Diaphragm valve types AI / 14 with pneumatic actuator

Rabattgruppe 40

- Typ AI (DN 15 - DN 50) - Typ 14 (PVDF)
- Absperrarmatur mit guter Regeleigenschaft
- kompakter Kolbenantrieb aus PP-G mit verbesserter Lebensdauer (Typ AI)
- NAMUR-Magnetventilanschluss
- Kopfflansch zur Montage von Endschalter oder Stellungsregler
- Steuerdruck 4 – 6 bar (doppeltwirkend) / 5 – 6 bar (einfachwirkend, FK zu)
- Magnetventile, Endschalter etc. siehe Zubehör (Seite 345 - 348)

■ Funktion einfachwirkend – Federkraft schließend

Artikelgruppe	Flansch (Typ AI)				Flansch (Typ 14)		
	PVC - U		PVC - C		PP		PVDF
DN = Art.-Nr.	EPDM	PTFE	EPDM	PTFE	EPDM	PTFE	PTFE*
586 801...	586 807...	586 821...	586 827...	586 841...	586 847...	585 878...	
015	636,65	692,65	682,65	717,50	636,65	692,65	1.086,40
020	643,60	699,55	702,15	762,90	643,60	699,55	1.137,35
025	650,50	710,70	746,75	805,15	650,50	710,70	1.179,00
032	736,15	794,70	855,75	1.171,85	736,15	794,70	1.443,80
040	951,90	1.028,70	1.124,60	1.198,05	951,80	1.028,70	1.721,05
050	1.128,50	1.217,75	1.334,15	1.420,80	1.128,50	1.217,75	2.167,20

■ Funktion einfachwirkend – Federkraft öffnend

Preis wie Federkraft schließend
Typ AI - Artikelgruppe 588 ...
Typ 14 - Artikelgruppe 587 ...

■ Funktion doppeltwirkend

Artikelgruppe	Flansch (Typ AI)				Flansch (Typ 14)		
	PVC - U		PVC - C		PP		PVDF
DN = Art.-Nr.	EPDM	PTFE	EPDM	PTFE	EPDM	PTFE	PTFE*
582 801...	582 807...	582 821...	582 827...	582 841...	582 846...	581 878...	
015	511,80	567,70	567,05	622,90	511,80	567,70	887,95
020	518,70	574,60	624,55	683,15	518,70	574,60	1.002,45
025	518,70	679,10	738,50	795,30	518,70	679,10	1.051,80
032	618,95	574,55	598,80	653,30	618,95	574,60	1.195,55
040	733,30	797,45	905,65	982,35	720,80	797,45	1.427,55
050	840,50	929,50	1.044,50	1.131,05	837,65	929,50	1.727,80

* PTFE-Membran mit PVDF-Diffusionsstoppeinlage im Standard enthalten, für diffundierende Medien



Membranventil Typen 14 AP / 15 AV mit pneumatischem Antrieb Diaphragm valve types 14 AP / 15 AV with pneumatic actuator

Rabattgruppe 40

- Typ 14 AP (DN 65 - DN 100)
- Typ 15 AV (DN 125 - DN 150)
- Absperrarmatur mit guter Regeleigenschaft
- Antrieb aus PP-G (bis DN 100). Größer DN 100 aus Al-Guss.
- NAMUR-Magnetventilanschluss
- Kopfflansch zur Montage von Endschalter oder Stellungsregler
- Steuerdruck 4 – 6 bar
- Magnetventile, Endschalter etc. siehe Zubehör (Seite 345 - 348)

- Funktion einfachwirkend – Federkraft schließend

Flansch							
Artikelgruppe	PVC - U		PVC - C		PP		PVDF
	EPDM	PTFE	EPDM	PTFE	EPDM	PTFE	PTFE*
585 801...	585 807...	585 821...	585 827...	585 841...	585 846...	585 878...	
DN = Art.-Nr.	€/Stück		€/Stück		€/Stück		€/Stück
065	2.251,35	2.404,40	2.629,20	2.782,30	2.348,85	2.502,05	4.345,40
080	2.629,20	2.787,35	3.101,75	3.260,00	2.794,70	2.952,85	5.218,95
100	3.913,35	4.076,60	4.521,80	4.685,05	4.132,55	4.295,75	7.578,80
125	6.216,35	6.520,40	-	-	6.341,80	6.645,65	11.528,50
150	9.408,90	9.841,15	-	-	9.606,65	10.039,15	17.471,70

- Funktion einfachwirkend – Federkraft öffnend

Preis wie Federkraft schließend
Artikelgruppe 587 ...

- Funktion doppelwirkend

Flansch							
Artikelgruppe	PVC - U		PVC - C		PP		PVDF
	EPDM	PTFE	EPDM	PTFE	EPDM	PTFE	PTFE*
581 801...	581 807...	581 821...	581 827...	581 841...	581 846...	581 878...	
DN = Art.-Nr.	€/Stück		€/Stück		€/Stück		€/Stück
065	1.409,45	1.577,80	1.825,30	1.993,75	1.517,05	1.685,45	3.387,50
080	1.606,05	1.780,10	2.126,30	2.300,15	1.788,20	1.962,35	4.062,75
100	2.386,00	2.565,70	3.055,40	3.234,85	2.627,05	2.806,60	5.832,60
125	4.358,10	4.692,75	-	-	4.496,10	4.830,45	9.445,25
150	6.269,80	6.745,50	-	-	6.487,30	6.963,05	13.894,30

* PTFE-Membran mit PVDF-Diffusionsstoppeinlage, empfohlen für diffundierende Medien



Profilflanschdichtung Typ 52 Fullface gasket type 52

Rabattgruppe 35

- beidseitig profilierte Dichtung für Flanschverbindungen
- exzellente Dichteigenschaften
- vollflächige Ausführung
- exakte Zentrierung durch Flanschlöcher
- Lochkreis nach DIN EN 1092-1 – PN 10
- Werkstoffqualität auch in eingebautem Zustand erkennbar

	EPDM	CSM	NBR	PTFE / EPDM*	PVDF / EPDM*
Artikelgruppe	552 001...	552 005...	552 009...	552 002...	552 007...
DN = Art.-Nr.	€/Stück	€/Stück	€/Stück	€/Stück	€/Stück
015	4,55	14,35	6,80	35,90	52,05
020	5,60	16,20	7,55	39,15	52,60
025	6,75	20,50	9,30	44,90	53,55
032	8,10	22,00	10,00	50,35	54,95
040	8,10	23,10	10,80	52,20	67,45
050	9,90	28,05	13,45	62,60	77,50
065	10,10	36,55	14,15	79,50	108,20
080	13,05	39,45	30,15	93,95	124,40
100	17,40	42,85	34,80	116,55	148,45
125	21,70	57,00	46,30	142,00	169,20
150	26,80	68,85	56,05	174,40	183,90
200	31,40	79,10	65,50	225,85	392,05
250	43,90	94,65	81,05	290,30	423,55
300	51,90	104,25	101,10	322,55	468,15
350	67,05	140,85	127,40	799,10	-
400	-	-	-	1.014,15	-

* mit EPDM-Stützdichtung



Absperrklappe Typ 57 Butterfly valve type 57

Rabattgruppe 35

- integrierter DIN- / ISO-Kopfflansch
- Einklemmarmatur mit durchgezogener Manschette (keine Flanschdichtung erforderlich)
- nur Scheibe und Manschette mediumberührt
- arretierbarer Handhebel mit 19 Rasterstellungen (5°-Schritte)
- nachrüstbar mit elektrischem oder pneumatischem Antrieb
- Anschluss nach DIN EN 1092-1 - PN 10
- Baulänge nach Werknorm
- optional mit Endschalter siehe Zubehör (Seite 343 und 344)

Einklemmarmatur mit Handhebel

DN = Art.-Nr.	PVC - U		PP			PP / PVDF*
	EPDM	FKM	EPDM	CSM	FKM	FKM - F**
Art.-Grp.	557 031...	557 034...	557 011...	557 015...	557 014...	557 086...
	€/Stück	€/Stück	€/Stück	€/Stück	€/Stück	€/Stück
040	480,70	506,30	709,25	715,40	762,10	1.047,70
050	491,55	535,65	745,60	752,95	805,70	1.138,55
065	528,30	622,45	799,65	811,95	926,70	1.328,45
080	581,50	684,45	885,40	901,00	1.024,25	1.446,15
100	613,40	755,25	972,40	995,65	1.127,00	1.616,00
125	926,60	1.072,75	1.405,00	1.428,95	1.601,55	2.239,00
150	1.043,90	1.309,50	1.581,70	1.621,05	1.937,90	2.964,50
200	1.267,95	1.644,30	2.029,45	2.098,70	2.533,40	3.917,45

* Gehäuse (nicht mediumberührt) PP, Scheibe PVDF

** FKM-F besonders empfehlenswert bei Gemischen von Salpeter- und Flußsäure



Absperrklappe Typen 56 / 57 / 75 Butterfly valve types 56 / 57 / 75

Rabattgruppe 35

- Typ 56 (DN 400), Typ 57 (DN 40 - DN 350), Typ 75 (DN 450 - DN 600)
- integrierter DIN- / ISO-Kopfflansch
- Einklemmarmatur mit durchgezogener Manschette (keine Flanschdichtung erforderlich)
- nur Scheibe und Manschette mediumberührt
- selbsthemmendes Getriebe, stufenlos mit optischer Stellungsanzeige
- nachrüstbar mit elektrischem oder pneumatischem Antrieb
- Anschluss nach DIN EN 1092-1 - PN 10
- Baulänge nach Werksnorm
- optional mit Endschalter siehe Zubehör (Seite 343 und 344)

Einklemmarmatur mit Getriebe und Handrad

DN = Art.-Nr.	PVC - U		PP			PP / PVDF*
	EPDM	FKM	EPDM	CSM	FKM	FKM - F**
Art.-Grp.	557 531...	557 534...	557 511...	557 515...	557 514...	557 586...

Typ 57	€/Stück		€/Stück			€/Stück
	040	984,55	1.024,20	1.359,65	1.405,35	1.369,55
050	1.006,20	1.051,55	1.390,95	1.440,25	1.406,85	1.913,85
065	1.039,95	1.135,35	1.441,40	1.495,10	1.518,90	2.107,10
080	1.086,20	1.190,25	1.515,45	1.574,55	1.601,85	2.245,50
100	1.140,75	1.256,30	1.593,80	1.663,15	1.692,20	2.412,70
125	1.387,75	1.535,45	1.964,95	2.045,25	2.092,90	3.087,85
150	1.498,35	1.765,70	2.128,10	2.228,55	2.401,75	3.611,60
200	1.742,95	2.121,50	2.680,65	2.757,55	3.077,65	4.936,50
250	2.215,80	2.750,20	3.391,85	3.474,55	4.099,75	6.311,85
300	3.273,85	4.120,20	4.803,00	4.900,10	5.925,25	9.756,65
350	4.008,00	5.061,15	5.782,40	6.215,55	7.178,85	12.121,85

Art.-Grp.	556 511... 556 515... 556 514...			556 586...
Typ 56	€/Stück	€/Stück	€/Stück	€/Stück
400	6.904,85	7.472,45	11.647,65	17.841,25

Art.-Grp.	575 511... 575 515... 575 514...			575 586...
Typ 75	€/Stück	€/Stück	€/Stück	€/Stück
450	12.754,75	13.429,25	18.997,60	30.036,10
500	14.573,20	15.378,30	21.882,00	35.883,85
600	18.227,80	19.220,25	27.721,60	47.607,10

* Gehäuse (nicht mediumberührt) PP, Scheibe PVDF

**FKM-F besonders empfehlenswert bei Gemischen von Salpeter- und Flußsäure



Absperrklappe Typen 56 / 57 mit pneumatischem Antrieb Butterfly valve types 56 / 57 with pneumatic actuator

Rabattgruppe 40

Steuerdruck 4 - 5 bar

Typ 56 (DN 400), Typ 57 (DN 40 - DN 350)

Antriebsspezifikation:

- Schnittstellen nach DIN / ISO bzw. NAMUR
- einstellbare Drehwinkelbegrenzung für Stellung „AUF“ und „ZU“
- Magnetventile, Endschalter etc. siehe Zubehör (Seite 344, 347 und 348)

- Funktion einfachwirkend – Federkraft schließend

Artikelgruppe	PVC - U		PP		PP / PVDF*
	EPDM	FKM	EPDM	FKM	FKM - F**
586 301...	586 311...	586 341...	586 351...	586 395...	
DN = Art.-Nr.	€/Stück	€/Stück	€/Stück	€/Stück	€/Stück
040	1.200,65	1.239,40	1.264,70	1.303,45	1.678,35
050	1.223,75	1.267,95	1.291,45	1.335,70	1.742,30
065	1.259,45	1.352,95	1.331,15	1.424,15	1.886,85
080	1.427,80	1.529,55	1.510,05	1.611,80	2.130,60
100	1.566,50	1.742,15	1.717,10	1.830,10	2.436,00
125	2.186,40	2.330,90	2.313,05	2.457,60	3.304,30
150	2.559,65	2.820,80	2.701,25	2.962,55	4.065,05
200	4.879,05	5.248,85	4.989,15	5.358,80	7.306,05
250	9.125,30	9.647,00	9.444,95	9.966,80	13.108,10
300	9.968,00	10.794,75	10.287,60	11.114,25	15.305,30
350	13.381,20	14.409,80	13.700,65	14.729,40	20.286,30
400	-	-	14.529,70	18.007,70	24.448,75

- Funktion einfachwirkend – Federkraft öffnend

Preis wie Federkraft schließend
Artikelgruppe 588 ...

- Funktion doppelwirkend

Artikelgruppe	PVC - U		PP		PP / PVDF*
	EPDM	FKM	EPDM	FKM	FKM - F**
582 301...	582 311...	582 341...	582 351...	582 395...	
DN = Art.-Nr.	€/Stück	€/Stück	€/Stück	€/Stück	€/Stück
040	958,95	997,55	1.022,70	1.061,60	1.382,40
050	1.028,00	1.072,40	1.095,65	1.139,95	1.502,65
065	1.063,85	1.157,00	1.135,35	1.227,15	1.647,50
080	1.115,70	1.217,40	1.197,95	1.299,85	1.748,85
100	1.265,20	1.378,10	1.353,35	1.466,30	1.990,65
125	1.700,70	1.845,05	1.940,00	1.971,60	2.709,70
150	1.932,30	2.193,50	2.074,20	2.335,30	3.297,20
200	3.090,35	3.460,20	3.200,30	3.570,15	5.116,90
250	4.531,75	5.053,55	4.851,05	5.372,90	7.486,45
300	5.333,55	6.160,25	5.653,30	6.479,80	9.633,50
350	6.726,95	7.755,75	7.046,65	8.075,30	12.142,70
400	-	-	7.875,75	11.353,75	16.305,40

* Gehäuse (nicht medienberührt) PP, Scheibe PVDF

**FKM-F besonders empfehlenswert bei Gemischen von Salpeter- und Flußsäure



Absperrklappe Typen 56 / 57 mit pneumatischem Antrieb Butterfly valve types 56 / 57 with pneumatic actuator

Rabattgruppe 40

Steuerdruck 6 - 8 bar

Typ 56 (DN 400), Typ 57 (DN 40 - DN 350)

Antriebsspezifikation:

- Schnittstellen nach DIN / ISO bzw. NAMUR
- einstellbare Drehwinkelbegrenzung für Stellung „AUF“ und „ZU“
- Magnetventile, Endschalter etc. siehe Zubehör (Seite 344, 347 und 348)

- Funktion einfachwirkend – Federkraft schließend

Artikelgruppe	PVC - U		PP		PP / PVDF*
	EPDM	FKM	EPDM	FKM	FKM - F**
585 301...	585 311...	585 341...	585 351...	585 395...	
DN = Art.-Nr.	€/Stück		€/Stück		€/Stück
040	1.103,00	1.141,80	1.166,90	1.205,45	1.558,45
050	1.126,00	1.170,25	1.193,45	1.237,75	1.622,65
065	1.289,30	1.382,20	1.360,60	1.453,90	1.923,15
080	1.341,20	1.442,70	1.423,25	1.525,10	2.024,75
100	1.517,75	1.630,55	1.605,70	1.718,70	2.299,55
125	2.007,55	2.151,95	2.134,50	2.278,50	3.085,40
150	2.356,60	2.617,80	2.498,35	2.759,75	3.816,30
200	4.098,15	4.468,00	4.208,25	4.578,00	6.350,55
250	6.527,95	7.049,75	6.847,35	7.369,35	9.929,75
300	7.330,00	8.156,60	7.649,65	8.476,30	12.076,65
350	11.195,90	12.224,60	11.515,55	12.544,30	17.611,90
400	-	-	12.344,70	15.822,55	21.774,75

- Funktion einfachwirkend – Federkraft öffnend

Preis wie Federkraft schließend
Artikelgruppe 587 ...

- Funktion doppelwirkend

Artikelgruppe	PVC - U		PP		PP / PVDF*
	EPDM	FKM	EPDM	FKM	FKM - F**
581 301...	581 311...	581 341...	581 351...	581 395...	
DN = Art.-Nr.	€/Stück		€/Stück		€/Stück
040	958,95	997,55	1.022,70	1.061,60	1.382,40
050	982,10	1.026,35	1.049,55	1.093,80	1.446,25
065	1.018,00	1.110,80	1.089,25	1.182,50	1.591,10
080	1.115,70	1.217,40	1.197,95	1.299,85	1.748,85
100	1.265,20	1.378,10	1.353,35	1.466,30	1.990,65
125	1.579,25	1.723,70	1.705,95	1.850,20	2.561,10
150	1.815,10	2.076,25	1.956,80	2.218,15	3.154,00
200	2.492,60	2.862,30	2.602,80	2.972,30	4.385,55
250	3.513,00	4.035,00	3.832,85	4.354,50	6.240,35
300	4.732,65	5.559,35	5.052,25	5.879,00	8.897,95
350	6.075,20	7.104,05	6.395,00	7.423,45	11.345,15
400	-	-	7.223,95	10.701,90	15.507,80

* Gehäuse (nicht mediumberührt) PP, Scheibe PVDF

** FKM-F besonders empfehlenswert bei Gemischen von Salpeter- und Flusssäure



Absperrklappe Typen 56 / 57 mit elektrischem Antrieb Butterfly valve types 56 / 57 with electric actuator

Rabattgruppe 40

Typ 56 (DN 400), Typ 57 (DN 40 - DN 350)

Antriebsspezifikation:

- Schutzart IP 67 (Ex-Ausführung möglich)
- optische Stellungsanzeige
- Handnotbetätigung
- Heizung im Schaltwerkraum
- 2 potentialfreie Endschalter zur Rückmeldung „AUF“ und „ZU“
- 2 Drehmomentschalter (ab DN 200)

■ Spannung 230 V / 50 Hz

Artikelgruppe	PVC - U		PP		PP / PVDF*
	EPDM	FKM	EPDM	FKM	FKM - F**
561 301...	561 311...	561 341...	561 351...	561 395...	
DN = Art.-Nr.	€/Stück	€/Stück	€/Stück	€/Stück	€/Stück
040	2.360,65	2.401,90	2.428,85	2.470,25	3.112,25
050	2.385,35	2.432,60	2.457,75	2.504,50	3.180,45
065	2.423,50	2.522,95	2.499,90	2.599,35	3.335,10
080	2.478,95	2.587,65	2.566,80	2.675,40	3.443,15
100	2.829,15	2.949,65	2.922,85	3.043,65	3.934,25
125	3.164,45	3.318,25	3.299,40	3.453,65	4.543,75
150	3.422,15	3.700,95	3.573,45	3.852,40	5.183,75
200	4.809,80	5.204,60	4.927,25	5.322,05	7.311,95
250	5.708,35	6.265,75	6.049,75	6.606,95	9.058,55
300	6.613,50	7.496,40	6.954,70	7.837,65	11.410,70
350	8.045,05	9.143,55	8.386,20	9.484,90	14.021,20
400	-	-	9.271,60	12.986,05	18.466,95

■ Spannung 400 V / 50 Hz

Artikelgruppe	PVC - U		PP		PP / PVDF*
	EPDM	FKM	EPDM	FKM	FKM - F**
562 301...	562 311...	562 341...	562 351...	562 395...	
DN = Art.-Nr.	€/Stück	€/Stück	€/Stück	€/Stück	€/Stück
040	2.661,65	2.703,05	2.729,95	2.771,25	3.480,40
050	2.686,40	2.733,60	2.758,60	2.805,65	3.548,90
065	2.724,60	2.824,05	2.801,05	2.900,40	3.703,25
080	2.779,85	2.888,65	2.867,85	2.976,40	3.811,65
100	2.842,00	2.962,45	2.935,80	3.056,40	3.950,15
125	3.177,15	3.331,15	3.312,35	3.466,50	4.559,45
150	3.415,80	3.694,85	3.567,25	3.846,25	5.176,25
200	4.715,90	5.110,95	4.833,45	5.228,20	7.197,20
250	5.673,45	6.230,75	6.014,60	6.572,00	9.015,75
300	6.578,45	7.461,30	6.926,40	7.802,70	11.368,05
350	7.763,15	8.861,65	8.104,35	9.202,85	13.675,75
400	-	-	8.989,65	12.704,25	18.121,70

* Gehäuse (nicht mediumberührt) PP, Scheibe PVDF

** FKM-F besonders empfehlenswert bei Gemischen von Salpeter- und Flußsäure



Absperrklappe Typ 57 L Butterfly valve type 57 L

Rabattgruppe 35

- Endklappe mit VA-Gewindeeinsätzen
- Gehäuse aus PDCPD
- integrierter DIN- / ISO-Kopfflansch
- nur Scheibe und Manschette mediumberührt
- Handhebel oder selbsthemmendes Getriebe mit Handrad
- nachrüstbar mit elektrischem oder pneumatischem Antrieb
- Anschluss nach DIN EN 1092-1 - PN 10
- Baulänge nach Werksnorm
- optional mit Endschalter siehe Zubehör (Seite 343 und 344)

Endklappe mit Handhebel

Artikelgruppe	PP*		PVDF*
	EPDM	FKM	FKM - F
557 091...	557 097...	557 096...	
DN = Art.-Nr.	€/Stück		€/Stück
080	970,50	1.109,20	1.550,35
100	1.066,15	1.220,10	1.730,80
125	1.539,85	1.736,65	2.403,85
150	1.734,15	2.090,35	3.151,20
200	2.226,35	2.730,30	4.158,15

* Scheibe



Endklappe mit Getriebe und Handrad

Artikelgruppe	PP*		PVDF*
	EPDM	FKM	FKM - F
557 591...	557 597...	557 596...	
DN = Art.-Nr.	€/Stück		€/Stück
080	1.644,20	1.782,95	2.414,90
100	1.733,65	1.887,35	2.597,65
125	2.156,10	2.352,95	3.342,30
150	2.341,80	2.697,75	3.902,75
200	2.954,35	3.458,55	5.320,05
250	3.666,75	4.378,60	6.652,40

* Scheibe



Absperrklappe Typ 57 L mit pneumatischem Antrieb Butterfly valve type 57 L with pneumatic actuator

Rabattgruppe 40

Antriebsspezifikation:

- Schnittstellen nach DIN / ISO bzw. NAMUR
- einstellbare Drehwinkelbegrenzung für Stellung „AUF“ und „ZU“
- Magnetventile, Endschalter etc. siehe Zubehör (Seite 344, 347 und 348)

Endklappe - Steuerdruck 4 - 5 bar

Endklappe - Steuerdruck 6 - 8 bar

■ Funktion einfachwirkend – Federkraft schließend

Artikelgruppe	PP* EPDM FKM		PVDF* FKM - F
	586 741...	586 751...	586 797...
DN = Art.-Nr.	€/Stück	€/Stück	€/Stück
080	1.595,30	1.697,15	2.234,70
100	1.810,80	1.923,15	2.550,70
125	2.447,80	2.592,45	3.469,40
150	2.853,75	3.115,15	4.251,55
200	5.186,15	5.555,70	7.547,25
250	9.657,35	10.227,45	13.420,45

■ Funktion einfachwirkend – Federkraft schließend

Artikelgruppe	PP* EPDM FKM		PVDF* FKM - F
	585 741...	585 751...	585 797...
DN = Art.-Nr.	€/Stück	€/Stück	€/Stück
080	1.508,35	1.610,10	2.128,85
100	1.699,45	1.811,90	2.414,40
125	2.269,00	2.413,55	3.250,30
150	2.650,75	2.911,95	4.002,90
200	4.405,15	4.774,75	6.591,50
250	7.060,05	7.630,25	10.241,90

■ Funktion einfachwirkend – Federkraft öffnend

Preis wie Federkraft schließend
Artikelgruppe 588 ...

■ Funktion einfachwirkend – Federkraft öffnend

Preis wie Federkraft schließend
Artikelgruppe 587 ...

■ Funktion doppelwirkend

Artikelgruppe	PP* EPDM FKM		PVDF* FKM - F
	582 741...	582 751...	582 797...
DN = Art.-Nr.	€/Stück	€/Stück	€/Stück
080	1.283,15	1.384,75	1.853,00
100	1.447,05	1.559,30	2.105,20
125	2.074,80	2.106,60	2.874,75
150	2.226,80	2.487,75	3.483,80
200	3.397,15	3.766,70	5.358,00
250	5.063,55	5.633,85	7.798,45

■ Funktion doppelwirkend

Artikelgruppe	PP* EPDM FKM		PVDF* FKM - F
	581 741...	581 751...	581 797...
DN = Art.-Nr.	€/Stück	€/Stück	€/Stück
080	1.283,15	1.384,75	1.853,00
100	1.447,05	1.559,30	2.105,20
125	1.840,70	1.985,15	2.726,10
150	2.109,40	2.370,70	3.340,40
200	2.799,55	3.169,20	4.626,60
250	4.045,30	4.615,40	6.552,40

* Scheibe



Absperrklappe Type 57 L mit elektrischem Antrieb Butterfly valve type 57 L with electric actuator

Rabattgruppe 40

Antriebsspezifikation:

- Schutzart IP 67 (Ex-Ausführung möglich)
- optische Stellungsanzeige
- Handnotbetätigung
- Heizung im Schaltwerkraum
- 2 potentialfreie Endschalter zur Rückmeldung „AUF“ und „ZU“
- 2 Drehmomentschalter (ab DN 200)

Endklappe

■ Spannung 230 V / 50 Hz

Artikelgruppe	PP* EPDM FKM		PVDF* FKM - F
	561 741...	561 751...	561 797...
DN = Art.-Nr.	€/Stück	€/Stück	€/Stück
080	2.657,85	2.766,10	3.554,35
100	3.023,00	3.143,10	4.056,95
125	3.443,40	3.597,60	4.719,75
150	3.736,00	4.015,30	5.383,10
200	5.137,60	5.532,30	7.569,40
250	6.276,65	6.885,60	9.391,85

■ Spannung 400 V / 50 Hz

Artikelgruppe	PP* EPDM FKM		PVDF* FKM - F
	562 741...	562 751...	562 797...
DN = Art.-Nr.	€/Stück	€/Stück	€/Stück
080	2.958,85	3.067,25	3.922,60
100	3.036,00	3.155,70	4.072,85
125	3.456,10	3.610,55	4.735,65
150	3.730,10	4.009,10	5.375,45
200	5.043,60	5.438,60	7.454,65
250	6.241,65	6.850,75	9.348,90

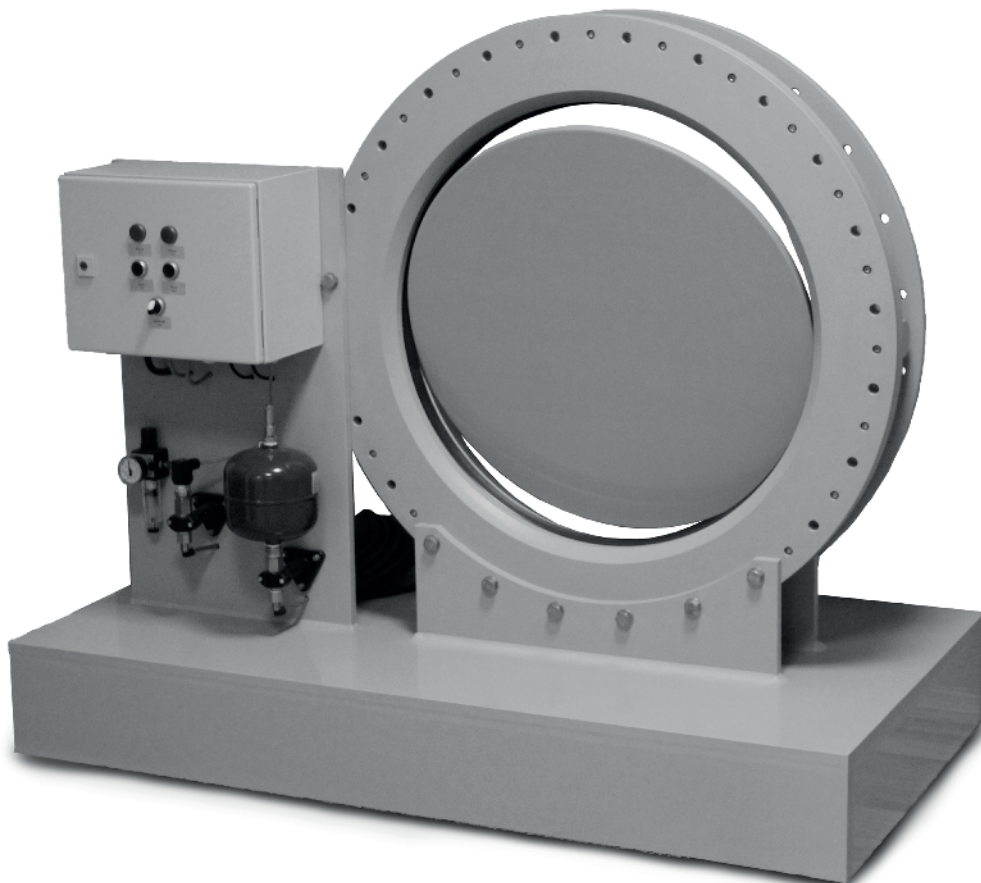
* Scheibe



Lüftungsdruckdrosselklappe Typ LDK *Butterfly throttle valve type LDK*

- 100 % dichte Ausführung mit aufblasbarer Dichtung (Leckage DIN EN 12266-1 A)
- Klappenscheibe mit Verstärkungsrippe aus Gehäusewerkstoff
- durchgehende VA-Welle, ummantelt mit Rohr aus Gehäusewerkstoff
- Baulänge nach Werksnorm
- Flanschanschlussmaße nach gängigen Lüftungsnormen
- pneumatische oder elektrische Antriebe

Bitte sprechen Sie uns an





Lüftungsdruckdrosselklappe Typ LDK Butterfly throttle valve type LDK

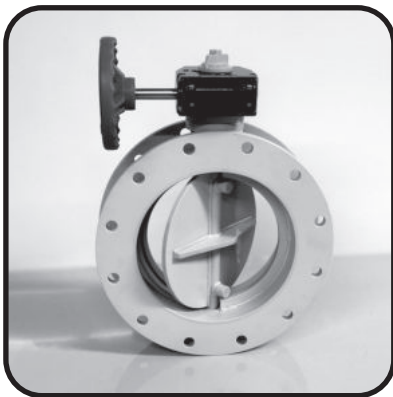
Rabattgruppe 105

- Leckrate 0,5 Vol.-% (geringere Leckrate auf Anfrage)
- Klappenscheibe mit Verstärkungsrippe aus Gehäusewerkstoff
- durchgehende VA-Welle, ummantelt mit Rohr aus Gehäusewerkstoff
- selbsthemmendes Getriebe mit Handrad, stufenlos mit opt. Stellungsanzeige
- Baulänge nach Werksnorm
- Flanschanschlussmaße nach gängigen Lüftungsnormen
- optional Endschalter, pneumatische oder elektrische Antriebe

Flansch mit Handhebel

Artikelgruppe	PP*	
	EPDM	FKM
579 011...		
579 014...		
DN = Art.-Nr.	€/Stück	€/Stück
250	2.011,30	2.011,30
300	2.782,40	2.782,40
350	3.432,75	3.432,75
400	3.886,40	3.886,40
450	4.249,15	4.249,15
500	4.536,60	4.536,60

Artikelgruppe	PP*	
	EPDM	FKM
579 011...		
579 014...		
DN = Art.-Nr.	€/Stück	€/Stück
600	5.610,15	5.610,15
700	7.303,70	7.303,70
800	8.316,75	8.316,75
900	9.723,05	9.723,05
1000	11.099,10	11.099,10



Flansch mit Getriebe und Handrad

Artikelgruppe	PP*	
	EPDM	FKM
579 511...		
579 514...		
DN = Art.-Nr.	€/Stück	€/Stück
250	2.616,15	2.616,15
300	3.281,50	3.281,50
350	3.704,80	3.704,80
400	4.158,50	4.158,50
450	4.536,35	4.536,35
500	4.808,75	4.808,75
600	5.882,25	5.882,25
700	7.575,85	7.575,85
800	8.589,10	8.589,10
900	9.995,30	9.995,30

Artikelgruppe	PP*	
	EPDM	FKM
579 511...		
579 514...		
DN = Art.-Nr.	€/Stück	€/Stück
1000	11.250,35	11.250,35
1100	-	-
1200	14.637,35	14.637,35
1300	16.467,00	16.467,00
1400	19.355,15	19.355,15
1500	22.923,65	22.923,65
1600	auf	
1800	Anfrage	
2000	Anfrage	

* PE, PPs-el, PVDF oder mit GFK-verstärktem Gehäuse auf Anfrage



Kugelhahn Typ 21 Ball valve type 21

Rabattgruppe 35

- integrierter DIN- / ISO-Kopfflansch
- radial ausbaubar durch beidseitige Verschraubung
- Flanschanschluss nach DIN EN 1092-1 – PN 10
- Baulänge nach DIN EN 558:2012-03 Reihe FTF 1
- nachrüstbar mit elektrischem oder pneumatischem Antrieb
- integrierte Halterung
- mit abschließbarem Handhebel siehe Zubehör (Seite 341)

Flansch

DN = Art.-Nr.	PVC - U		PVC - C		PP		PVDF
	EPDM	FKM	EPDM	FKM	EPDM	FKM	FKM - F
Art.-Grp.	521 131...	521 134...	521 141...	521 144...	521 111...	521 114...	521 156...
	€/Stück	€/Stück	€/Stück	€/Stück	€/Stück	€/Stück	€/Stück
010	84,65	130,55	141,15	170,75	158,90	192,25	463,45
015	87,30	135,10	145,55	177,00	163,60	198,70	477,85
020	97,65	151,70	180,15	216,40	182,40	223,15	573,50
025	114,90	183,20	217,30	264,30	217,05	269,75	714,85
032	143,70	227,05	308,75	365,85	272,20	335,95	1.015,50
040	174,65	271,60	348,55	413,65	330,80	403,25	1.333,40
050	215,35	358,85	520,35	624,20	411,00	527,20	1.840,85
065	353,15	563,15	634,70	779,35	664,60	827,35	2.877,65
080	464,90	712,70	792,65	955,20	758,05	940,00	3.610,45
100	783,95	1.130,65	1.389,90	1.593,05	1.271,40	1.498,65	6.147,15



Klebe- / Schweißmuffe

Art.-Grp.	521 231...		521 234...		521 241...		521 244...		521 311...		521 314...		521 356...	
	€/Stück	€/Stück	€/Stück	€/Stück	€/Stück	€/Stück	€/Stück	€/Stück	€/Stück	€/Stück	€/Stück	€/Stück	€/Stück	
010	53,95	93,95	92,20	122,10	95,30	128,65			258,50					
015	67,30	104,90	92,30	158,15	106,30	143,80			288,25					
020	75,95	120,65	108,95	180,30	126,25	165,70			359,95					
025	89,55	147,00	126,30	223,20	147,30	204,30			459,45					
032	109,40	179,70	183,20	320,85	177,95	246,95			597,50					
040	142,65	225,05	196,75	428,55	232,90	311,60			852,10					
050	179,30	310,10	302,70	568,85	294,65	424,30			1.194,55					
065	274,20	465,95	368,85	680,25	408,50	594,40			2.047,80					
080	372,50	634,85	460,35	833,60	500,00	707,20			2.675,10					
100	657,70	945,55	977,65	1.360,55	872,80	1.134,40			5.671,25					



Kugelhahn Typ 21 Ball valve type 21

Rabattgruppe 35

- integrierter DIN- / ISO-Kopfflansch
- radial ausbaubar durch beidseitige Verschraubung
- nachrüstbar mit elektrischem oder pneumatischem Antrieb
- integrierte Halterung
- mit abschließbarem Handhebel siehe Zubehör (Seite 341)

Gewindemuffe

DN = Art.-Nr.	PVC - U		PVC - C		PP		PVDF
	EPDM	FKM	EPDM	FKM	EPDM	FKM	FKM - F
Art.-Grp.	521 431...	521 434...	521 441...	521 444...	521 411...	521 414...	521 456...
	€/Stück	€/Stück	€/Stück	€/Stück	€/Stück	€/Stück	€/Stück
010	53,95	93,95	92,20	122,10	95,30	128,65	258,50
015	67,30	104,90	92,30	158,15	106,30	143,80	288,25
020	75,95	120,65	108,95	180,30	126,25	165,70	359,95
025	89,55	147,00	126,30	223,20	147,30	204,30	459,45
032	109,40	179,70	183,20	320,85	177,95	246,95	597,50
040	142,65	225,05	196,75	428,55	232,90	311,60	852,10
050	179,30	310,10	302,70	568,85	294,65	424,30	1.194,55
065	274,20	465,95	368,85	680,25	408,50	594,40	2.047,80
080	372,50	634,85	460,35	833,60	500,00	707,20	2.675,10
100	657,70	945,55	977,65	1.360,55	872,80	1.134,40	5.671,25

DN = Art.-Nr.	PE-Schweißmuffe		PE-Schweißstutzen SDR 11		PE-Schweißstutzen SDR 11 lang		PE-Schweißmuffe	PVDF-Schweißstutzen SDR 21	
	EPDM	FKM	EPDM	FKM	EPDM	FKM	EPDM	FKM	FKM - F
Art.-Grp.	521 631...	521 634...	521 531...	521 534...	521 831...	521 834...	521 811...	521 814...	521 656...
	€/Stück	€/Stück	€/Stück	€/Stück	€/Stück	€/Stück	€/Stück	€/Stück	€/Stück
015	67,30	104,85	67,30	104,85	67,30	104,85	106,30	143,80	288,25
020	75,95	120,65	75,95	120,65	75,95	120,65	126,25	165,70	359,95
025	89,55	146,80	89,55	146,80	89,55	146,80	147,30	204,30	459,45
032	109,40	179,70	109,40	179,70	109,40	179,70	177,95	246,95	597,45
040	142,65	225,05	142,65	225,05	142,65	225,05	232,90	311,60	852,10
050	179,30	311,25	179,30	311,25	179,30	311,25	294,65	424,30	1.194,55
065	274,15	465,80	274,15	465,80	274,15	465,80	408,50	594,40	2.047,80
080	372,40	634,85	372,40	634,85	372,40	634,85	500,00	707,20	2.675,10
100	657,60	945,55	657,70	945,55	657,70	945,55	872,80	1.135,60	5.671,25



Kugelhahn Typ 21 Ball valve type 21

Rabattgruppe 35

- integrierter DIN- / ISO-Kopfflansch
- radial ausbaubar durch beidseitige Verschraubung
- nachrüstbar mit elektrischem oder pneumatischem Antrieb
- integrierte Halterung
- mit abschließbarem Handhebel siehe Zubehör (Seite 341)

DN = Art.-Nr.	PE-Schweiß- stutzen SDR 11		PP-Schweiß- stutzen SDR 11		PE-Schweiß- stutzen SDR 11 lang		PP-Schweiß- stutzen SDR 11 lang	
	PP		PP		PP		PP	
	EPDM	FKM	EPDM	FKM	EPDM	FKM	EPDM	FKM
Art.-Grp.	521 511...	521 514...	521 211...	521 214...	521 711...	521 714...	521 911...	521 914...
	€/Stück	€/Stück	€/Stück	€/Stück	€/Stück	€/Stück	€/Stück	€/Stück
015	105,90	143,80	105,90	143,80	105,90	143,80	106,30	143,80
020	126,25	165,70	126,25	165,70	126,25	165,70	126,25	165,70
025	147,30	204,30	147,30	204,30	147,30	204,30	147,30	204,30
032	177,95	246,95	177,95	246,95	177,95	246,95	177,95	246,95
040	232,90	311,60	232,90	311,60	232,90	311,60	232,90	311,60
050	294,65	424,30	294,65	424,30	294,65	424,30	294,65	424,30
065	408,50	594,40	408,50	594,40	408,50	594,40	408,50	594,40
080	500,00	707,20	500,00	707,20	500,00	707,20	500,00	707,20
100	872,80	1.134,40	872,80	1.134,40	872,80	1.134,40	872,80	1.134,40



Kugelhahn Typ 21 mit pneumatischem Antrieb Ball valve type 21 with pneumatic actuator

Rabattgruppe 40

Antriebsspezifikation:

- Schnittstellen nach DIN / ISO bzw. NAMUR
- einstellbare Drehwinkelbegrenzung für Stellung „AUF“ und „ZU“
- Steuerdruck 6 - 8 bar (andere Steuerdrücke möglich)
- Magnetventile, Endschalter etc. siehe Zubehör (Seite 344 und 347)

- Funktion einfachwirkend – Federkraft schließend

Flansch								
Artikelgruppe	PVC - U		PVC - C		PP		PVDF	Artikelgruppe
	EPDM	FKM	EPDM	FKM	EPDM	FKM	FKM - F	
585 501...	585 511...	585 521...	585 524...	585 541...	585 551...	585 581...		
DN = Art.-Nr.	€/Stück	€/Stück	€/Stück	€/Stück	€/Stück	€/Stück	€/Stück	
015	643,65	667,45	675,05	699,60	675,90	699,65	1.101,65	
020	655,10	683,00	704,80	732,40	691,15	719,00	1.177,90	
025	671,45	706,80	733,00	768,35	715,00	751,15	1.285,75	
032	756,10	799,25	861,50	904,55	811,30	855,10	1.592,00	
040	939,75	989,40	1.047,70	1.097,45	1.007,45	1.056,60	2.038,40	
050	976,45	1.055,65	1.179,00	1.258,30	1.062,00	1.141,45	2.424,95	
065	1.154,30	1.264,10	1.318,80	1.429,60	1.287,95	1.398,40	3.285,95	
080	1.387,80	1.512,30	1.572,70	1.697,15	1.484,35	1.608,85	4.019,60	
100	1.923,50	2.078,45	2.276,50	2.431,45	2.081,60	2.237,15	6.278,60	

- Funktion einfachwirkend – Federkraft öffnend

Preis wie Federkraft schließend
Artikelgruppe 587 ...

- Funktion doppelwirkend

Flansch								
Artikelgruppe	PVC - U		PVC - C		PP		PVDF	Artikelgruppe
	EPDM	FKM	EPDM	FKM	EPDM	FKM	FKM - F	
581 501...	581 511...	581 521...	581 524...	581 541...	581 551...	581 581...		
DN = Art.-Nr.	€/Stück	€/Stück	€/Stück	€/Stück	€/Stück	€/Stück	€/Stück	
015	545,45	569,50	577,45	602,05	578,05	601,75	973,35	
020	557,05	584,75	606,70	634,70	593,25	621,25	1.050,30	
025	573,35	608,75	635,20	670,65	617,20	653,20	1.157,65	
032	596,45	639,70	702,30	745,30	651,90	695,60	1.383,85	
040	636,50	686,15	744,75	794,35	704,25	753,60	1.642,90	
050	673,15	752,35	876,00	955,30	758,70	838,25	2.029,45	
065	901,30	1.011,50	1.066,30	1.176,80	1.035,45	1.145,50	2.956,00	
080	1.104,50	1.228,90	1.289,55	1.414,05	1.201,30	1.325,20	3.649,80	
100	1.709,30	1.864,45	2.062,20	2.217,20	1.867,65	2.012,75	5.999,20	



Kugelhahn Typ 21 mit pneumatischem Antrieb Ball valve type 21 with pneumatic actuator

Rabattgruppe 40

Antriebsspezifikation:

- Schnittstellen nach DIN / ISO bzw. NAMUR
- einstellbare Drehwinkelbegrenzung für Stellung „AUF“ und „ZU“
- Steuerdruck 6 - 8 bar (andere Steuerdrücke möglich)
- Magnetventile, Endschalter etc. siehe Zubehör (Seite 344 und 347)

- Funktion einfachwirkend – Federkraft schließend

Klebe- / Schweißmuffe

Artikelgruppe	PVC - U		PVC - C		PP		PVDF
	EPDM	FKM	EPDM	FKM	EPDM	FKM	FKM - F
585 502...	585 512...	585 522...	585 525...	585 542...	585 552...	585 582...	
DN = Art.-Nr.	€/Stück	€/Stück	€/Stück	€/Stück	€/Stück	€/Stück	€/Stück
015	615,40	639,30	635,10	659,00	631,50	655,10	947,50
020	626,75	629,30	650,00	677,75	646,90	674,45	1.002,75
025	639,30	675,15	663,55	698,90	666,25	701,45	1.077,15
032	716,85	760,45	765,75	808,65	748,40	792,20	1.254,95
040	899,85	949,30	931,80	981,50	941,60	990,95	1.650,65
050	928,80	1.007,80	1.012,80	1.092,10	980,30	1.059,05	1.899,55
065	1.051,75	1.162,40	1.115,85	1.226,75	1.107,15	1.217,85	2.204,65
080	1.258,55	1.382,30	1.319,65	1.443,35	1.294,45	1.418,75	2.767,60
100	1.718,50	1.873,80	1.961,90	2.116,80	1.775,45	1.930,30	4.786,55

- Funktion einfachwirkend – Federkraft öffnend

Preis wie Federkraft schließend
Artikelgruppe 587 ...

- Funktion doppelwirkend

Klebe- / Schweißmuffe

Artikelgruppe	PVC - U		PVC - C		PP		PVDF
	EPDM	FKM	EPDM	FKM	EPDM	FKM	FKM - F
581 502...	581 512...	581 522...	581 525...	581 542...	581 552...	581 582...	
DN = Art.-Nr.	€/Stück	€/Stück	€/Stück	€/Stück	€/Stück	€/Stück	€/Stück
015	517,20	541,10	537,30	561,15	533,25	556,95	819,30
020	528,90	556,70	552,00	579,65	548,90	576,25	875,05
025	541,10	577,45	565,75	601,00	568,00	603,40	949,20
032	557,05	601,00	606,30	649,25	588,70	632,45	1.046,45
040	596,45	646,00	628,80	678,35	638,40	688,00	1.255,20
050	625,65	704,95	709,65	788,80	677,10	756,15	1.503,75
065	799,05	909,75	863,25	974,05	854,50	964,85	1.963,05
080	975,10	1.099,60	1.036,30	1.159,90	1.011,15	1.135,40	2.397,55
100	1.504,35	1.659,35	1.747,75	1.902,40	1.560,90	1.716,20	4.506,70



Kugelhahn Typ 21 mit elektrischem Antrieb Ball valve type 21 with electric actuator

Rabattgruppe 40

Antriebsspezifikation:

- Schutzart IP 67
- optische Stellungsanzeige
- Handnotbetätigung
- Heizung im Schaltwerkraum
- 2 potentialfreie Endschalter zur Rückmeldung „AUF“ und „ZU“

- Spannung 24 - 240 V (AC / DC)

Flansch

Artikelgruppe	PVC - U		PVC - C		PP		PVDF
	EPDM	FKM	EPDM	FKM	EPDM	FKM	FKM - F
561 501...	561 511...	561 521...	561 524...	561 541...	561 551...	561 581...	
DN = Art.-Nr.	€/Stück	€/Stück	€/Stück	€/Stück	€/Stück	€/Stück	€/Stück
015	961,30	984,95	992,60	1.017,05	993,40	1.017,05	1.421,25
020	973,30	1.000,95	1.022,65	1.050,35	1.009,75	1.036,80	1.593,10
025	989,55	1.024,90	1.051,40	1.086,70	1.033,40	1.069,30	1.700,60
032	1.013,05	1.056,20	1.119,05	1.161,85	1.068,70	1.112,55	1.927,30
040	1.053,85	1.103,55	1.161,85	1.211,80	1.121,35	1.170,95	2.187,50
050	1.090,45	1.169,90	1.293,45	1.372,65	1.176,25	1.255,40	2.574,40
065	1.375,30	1.496,10	1.557,40	1.690,60	1.512,90	1.607,00	3.342,25
080	1.608,60	1.869,80	1.957,65	2.057,65	1.760,25	1.912,65	4.081,35
100	2.339,85	2.423,05	2.471,55	2.694,55	2.439,85	2.594,05	6.382,55

Klebe- / Schweißmuffe

Artikelgruppe	561 502...	561 512...	561 522...	561 525...	561 542...	561 552...	561 582...
DN = Art.-Nr.	€/Stück	€/Stück	€/Stück	€/Stück	€/Stück	€/Stück	€/Stück
015	932,65	956,55	952,85	976,45	948,75	972,60	1.361,65
020	945,10	972,60	968,20	995,80	964,80	992,75	1.418,25
025	957,30	993,40	981,75	1.017,05	984,30	1.019,50	1.492,10
032	974,15	1.017,65	1.023,00	1.065,90	1.005,40	1.049,50	1.590,50
040	1.014,10	1.063,50	1.046,05	1.095,65	1.055,75	1.105,35	1.799,95
050	1.043,05	1.122,05	1.127,00	1.206,50	1.094,60	1.173,55	2.048,85
065	1.304,25	1.425,55	1.435,70	1.619,40	1.366,50	1.473,25	2.745,50
080	1.502,95	1.764,25	1.684,60	2.043,40	1.660,25	1.738,95	3.500,95
100	2.192,25	2.340,00	2.412,95	2.553,45	2.235,70	2.336,40	5.980,25



Monoblock Kugelhahn Typen 27 / 27 A Monobloc ball valve types 27 / 27 A

Rabattgruppe 132

- Monoblock-Gehäuse mit Festflanschen
- Flanschanschluss nach DIN EN 1092-1 – PN 10
- Baulänge nach DIN EN 558:2012-03 Reihe FTF 1
- Kugeldichtungen aus PTFE
- Typ 27 mit arretierbarem Handhebel (abschließbar)
- nachrüstbar mit elektrischem oder pneumatischem Antrieb
- optional aus elektrisch leitfähigem Material gemäß ATEX-Richtlinie 2014/34/EU (s. Seite 305)
- optional mit Flanschanschluss nach ANSI B 16.5 Classe 150
- weitere Dichtungswerkstoffe auf Anfrage

DIN-Flansch

Artikelgruppe	PP			PPG			PVDF	
	EPDM	FKM	FEP	EPDM	FKM	FEP	FKM	FEP
527 0111...	527 0114...	527 0117...	527 0121...	527 0124...	527 0127...	527 0154...	527 0157...	
DN = Art.-Nr.	€/Stück	€/Stück	€/Stück	€/Stück	€/Stück	€/Stück	€/Stück	€/Stück
015	117,35	132,10	209,45	117,35	132,10	209,45	353,30	512,85
020	123,55	138,80	256,10	123,55	138,80	256,10	379,40	546,85
025	170,25	187,35	281,05	170,25	187,35	281,05	484,40	596,90
032	213,85	230,25	362,30	213,85	230,25	362,30	609,20	820,50
040	253,25	279,65	392,10	253,25	279,65	392,10	802,60	933,90
050	277,40	307,15	509,70	277,40	307,15	509,70	978,00	1.321,65
065	583,50	633,95	871,15	583,50	633,95	871,15	1.552,10	2.117,85
080	688,75	755,50	1.024,10	688,75	755,50	1.024,10	2.210,00	3.013,65
100	874,95	943,90	1.239,90	874,95	943,90	1.239,90	2.524,80	3.360,05
125	a.A.	a.A.	a.A.	-	-	-	-	-
150	a.A.	a.A.	a.A.	-	-	-	-	-

DIN-Flansch

Artikelgruppe	PE			ECTFE
	EPDM	FKM	FEP	FEP
527 0161...	527 0164...	527 0167...	527 0197...	
DN = Art.-Nr.	€/Stück	€/Stück	€/Stück	€/Stück
015	159,35	171,95	210,50	1.023,80
020	196,50	211,30	257,60	1.082,30
025	222,50	244,75	283,80	1.167,60
032	285,05	305,35	365,55	1.623,95
040	316,35	344,65	396,70	1.817,70
050	378,85	411,10	511,45	2.479,70
065	708,80	759,40	913,75	a.A.
080	836,45	896,30	1.067,85	a.A.
100	1.057,25	1.118,40	1.290,05	a.A.
125	a.A.	a.A.	a.A.	-
150	a.A.	a.A.	a.A.	-



Monoblock Kugelhahn Typen 27 / 27 A Monobloc ball valve types 27 / 27 A

Rabattgruppe 132

Neu!

- Monoblock-Gehäuse mit Schweißstutzen SDR 11 / 21
- Kugeldichtungen aus PTFE
- Typ 27 mit arretierbarem Handhebel (abschließbar)
- nachrüstbar mit elektrischem oder pneumatischem Antrieb
- optional aus elektrisch leitfähigem Material gemäß ATEX-Richtlinie 2014/34/EU (s. Seite 305)
- weitere Dichtungswerkstoffe auf Anfrage

Schweißstutzen

Artikelgruppe	PE			PPH			PVDF		ECTFE
	EPDM	FKM	FEP	EPDM	FKM	FEP	FKM	FEP	FEP
527 0561...	527 0564...	527 0567...	527 0511...	527 0514...	527 0517...	527 0554...	527 0557...	527 0597...	
DN = Art.-Nr.	€/Stück			€/Stück			€/Stück		€/Stück
015	148,75	152,55	186,20	122,95	131,65	166,30	295,25	357,05	921,50
020	148,75	152,55	186,20	122,95	132,70	166,30	295,25	357,05	974,20
025	158,25	176,85	205,05	139,35	154,15	182,55	327,80	389,70	1.051,00
032	206,00	220,60	264,10	178,60	191,85	234,50	454,60	535,55	1.461,60
040	228,50	248,90	286,60	198,15	216,40	254,75	528,55	609,85	1.636,05
050	273,70	297,00	369,50	237,25	258,25	331,20	729,25	862,95	2.231,75
065	512,15	548,50	660,10	420,40	441,55	565,80	1.119,10	1.382,80	a.A.
080	604,60	647,45	771,45	496,10	540,65	665,35	1.592,40	1.967,90	a.A.
100	763,95	807,95	931,90	630,30	682,00	805,60	1.819,30	2.194,05	a.A.



3/2-Wege-Kugelhahn Typ 23 3/2-way ball valve type 23

Rabattgruppe 35

- integrierter DIN- / ISO-Kopfflansch
- radial ausbaubar durch allseitige Verschraubung
- Flanschanschluss nach DIN EN 1092-1 – PN 10
- Baulänge nach DIN EN 558:2012-03 Reihe FTF 1
- Standard mit vertikaler L-Bohrung, auf Anfrage mit Doppel-L-Port-Kugel oder bis DN 50 mit Cross-Port-Kugel (s. Seite 357)
- andere Anschlussarten auf Anfrage

Flansch

DN = Art.-Nr.	PVC - U		PVC - C		PP		PVDF
	EPDM	FKM	EPDM	FKM	EPDM	FKM	FKM - F
Art.-Grp.	523 131...	523 134...	523 141...	523 144...	523 111...	523 114...	523 156...
	€/Stück	€/Stück	€/Stück	€/Stück	€/Stück	€/Stück	€/Stück
015	231,25	275,80	288,00	332,40	276,95	321,50	897,85
020	288,60	345,15	346,55	403,15	330,25	386,20	1.247,90
025	389,80	474,85	518,35	603,70	459,20	544,65	1.854,80
040	660,50	800,50	816,50	956,15	799,00	938,95	2.678,30
050	974,05	1.127,00	1.259,85	1.412,70	1.157,95	1.310,95	4.154,70
080	1.724,75	1.956,05	2.360,00	2.591,15	2.081,65	2.313,05	8.873,50
100	2.273,80	2.509,35	2.948,25	3.183,70	2.698,50	2.934,15	10.936,05

Klebe- / Schweißmuffe

Art.-Grp.	523 231...		523 234...		523 241...		523 244...		523 311...		523 314...		523 356...
	€/Stück	€/Stück	€/Stück	€/Stück	€/Stück	€/Stück	€/Stück	€/Stück	€/Stück	€/Stück	€/Stück	€/Stück	
015	140,25	184,65	175,10	219,60	168,00	212,55			168,00	212,55		613,20	
020	161,65	218,15	194,65	251,45	188,65	245,15			188,65	245,15		793,40	
025	196,35	281,90	260,50	345,65	235,65	321,05			235,65	321,05		1.066,40	
040	380,95	520,60	468,15	607,90	456,55	596,45			456,55	596,45		1.750,10	
050	495,20	648,35	638,70	791,70	594,00	747,10			594,00	747,10		2.402,65	
080	1.084,70	1.292,65	1.473,55	1.704,90	1.301,45	1.532,55			1.301,45	1.532,55		5.639,50	
100	1.799,10	1.964,10	1.964,10	2.559,30	2.159,00	2.394,70			2.159,00	2.394,70		8.686,75	



3/2-Wege-Kugelhahn Typ 23 mit pneumatischem Antrieb 3/2-way ball valve type 23 with pneumatic actuator

Rabattgruppe 40

Antriebsspezifikation:

- Schnittstellen nach DIN / ISO bzw. NAMUR
- einstellbare Drehwinkelbegrenzung für Stellung 0° und 180°
- Steuerdruck 6 - 8 bar (andere Steuerdrücke möglich)
- Magnetventile, Endschalter etc. siehe Zubehör (Seite 344 und 347)
- Standard mit vertikaler L-Bohrung, auf Anfrage mit Doppel-L-Port-Kugel oder bis DN 50 mit Cross-Port-Kugel (s. Seite 357)
- andere Anschlussarten auf Anfrage

- Funktion doppelwirkend

Flansch

Artikelgruppe	PVC - U		PVC - C		PP		PVDF
	EPDM	FKM	EPDM	FKM	EPDM	FKM	FKM - F
DN = Art.-Nr.	€/Stück	€/Stück	€/Stück	€/Stück	€/Stück	€/Stück	€/Stück
015	1.109,10	1.141,45	1.150,15	1.182,50	1.141,95	1.174,65	1.879,05
020	1.150,65	1.191,10	1.192,40	1.233,45	1.180,55	1.221,55	2.132,85
025	1.230,05	1.291,10	1.322,50	1.384,50	1.279,80	1.341,70	2.579,75
040	1.425,55	1.527,05	1.538,25	1.640,35	1.526,10	1.627,25	3.175,55
050	1.617,05	1.728,20	1.823,65	1.934,40	1.750,35	1.861,30	4.198,20
080	2.451,00	2.618,05	2.961,65	3.129,25	2.738,05	2.905,20	8.501,50
100	3.811,75	3.982,35	4.509,80	4.679,90	4.251,20	4.421,85	13.121,20

Klebe- / Schweißmuffe

Artikelgruppe	581 602...	581 612...	581 622...	581 625...	581 642...	581 652...	581 682...
DN = Art.-Nr.	€/Stück	€/Stück	€/Stück	€/Stück	€/Stück	€/Stück	€/Stück
015	1.043,15	1.075,35	1.068,15	1.100,85	1.063,55	1.095,45	1.672,55
020	1.058,60	1.099,65	1.082,40	1.123,45	1.078,40	1.119,30	1.803,75
025	1.089,45	1.151,35	1.135,70	1.197,70	1.118,05	1.179,95	2.008,70
040	1.223,40	1.324,25	1.286,30	1.387,85	1.278,05	1.379,70	2.503,60
050	1.270,30	1.381,65	1.374,45	1.484,80	1.342,30	1.452,90	2.929,75
080	1.936,20	2.103,25	2.248,85	2.415,90	2.110,45	2.277,65	6.068,35
100	3.321,55	3.491,80	3.863,40	4.033,75	3.693,20	3.863,60	10.795,15



3/2-Wege-Kugelhahn Typ 23 mit elektrischem Antrieb 3/2-way ball valve type 23 with electric actuator

Rabattgruppe 40

Antriebsspezifikation:

- Schutzart IP 67
- optische Stellungsanzeige, Handnotbetätigung
- Heizung im Schaltwerkraum
- 2 potentialfreie Endschalter zur Rückmeldung 0° und 180°
- Standard mit vertikaler L-Bohrung, auf Anfrage mit Doppel-L-Port-Kugel oder bis DN 50 mit Cross-Port-Kugel (s. Seite 357)
- andere Anschlussarten auf Anfrage

- Spannung 24 - 240 V (AC / DC)

Flansch

Artikelgruppe	PVC - U		PVC - C		PP		PVDF
	EPDM	FKM	EPDM	FKM	EPDM	FKM	FKM - F
561 601...	561 611...	561 621...	561 624...	561 641...	561 651...	561 681...	
DN = Art.-Nr.	€/Stück		€/Stück		€/Stück		€/Stück
015	1.196,15	1.228,40	1.237,40	1.269,40	1.228,95	1.261,70	1.992,65
020	1.293,25	1.278,50	1.279,60	1.320,50	1.267,50	1.308,60	2.246,55
025	1.317,25	1.378,45	1.422,95	1.471,75	1.367,05	1.428,95	2.693,25
040	1.512,75	1.614,40	1.625,55	1.727,50	1.613,15	1.714,20	3.289,20
050	1.704,25	1.815,25	1.911,00	2.021,65	1.837,10	1.948,40	4.312,00
080	2.489,85	2.710,95	2.988,35	3.147,15	2.671,90	2.740,45	8.291,25
100	3.193,25	3.411,15	3.762,20	3.923,95	3.350,60	3.583,25	10.163,90

Klebe- / Schweißmuffe

Artikelgruppe	PVC - U		PVC - C		PP		PVDF
	EPDM	FKM	EPDM	FKM	EPDM	FKM	FKM - F
561 602...	561 612...	561 622...	561 625...	561 642...	561 652...	561 682...	
DN = Art.-Nr.	€/Stück		€/Stück		€/Stück		€/Stück
015	1.130,45	1.162,75	1.155,15	1.188,00	1.150,65	1.182,75	1.786,40
020	1.145,90	1.186,95	1.169,25	1.210,40	1.165,85	1.206,50	1.917,65
025	1.176,70	1.238,60	1.223,10	1.284,95	1.205,20	1.267,05	2.122,45
040	1.310,65	1.411,50	1.373,70	1.475,25	1.365,30	1.466,75	2.617,45
050	1.357,65	1.469,05	1.461,50	1.572,00	1.429,45	1.540,35	3.043,05
080	2.106,40	2.254,55	2.379,70	2.538,55	2.169,55	2.398,35	5.836,45
100	2.973,35	3.149,55	3.335,65	3.495,35	3.090,00	3.214,15	8.492,45



3/2-Wege-Kugelhahn Typ 23 H 3/2-way ball valve type 23 H

Rabattgruppe 35

Antriebsspezifikation:

- integrierter DIN- / ISO-Kopfflansch
- radial ausbaubar durch allseitige Verschraubung
- Flanschanschluss nach DIN EN 1092-1 – PN 10
- Baulänge nach DIN EN 558:2012-03 Reihe FTF 1
- Kugeldichtungen aus PTFE
- horizontale T-Bohrung
- nachrüstbar mit elektrischem oder pneumatischem Antrieb
- andere Anschlussarten auf Anfrage

Flansch

Schweißmuffe

PP

PP

EPDM

FKM

EPDM

FKM

Artikelgruppe

527 111...

527 114...

527 311...

527 314...

DN = Art.-Nr.

€/Stück

€/Stück

€/Stück

€/Stück

025

446,10

529,15

032

776,25

938,90

040

776,25

938,90

238,60

311,90

462,50

579,55

462,50

579,55



ECTFE-Kugelhahn Typ 22 ECTFE-ball valve type 22

Antriebsspezifikation:

- Kugelhahn aus ECTFE
- Dichtungen aus Kalrez® Spectrum 6375
- integrierter DIN- / ISO-Kopfflansch
- radial ausbaubar durch beidseitige Verschraubung
- Metallfreie Ausführung für höchste Sicherheit
- nachrüstbar mit elektrischem oder pneumatischem Antrieb
- andere Anschlussarten auf Anfrage

Schweißstutzen

ECTFE

Kalrez® 6375

Artikelgruppe

522 998...

DN = Art.-Nr.

€/Stück

015

auf

020

025

Anfrage



Laborkugelhahn Typ 24 Lab cock type 24

Rabattgruppe 35

- Baulänge nach Werksnorm
- mit Handhebel und Regulierring

PVC - U
EPDM

Artikelgruppe 524 631...

Art.-Nr.	€/Stück
144	40,95
224	46,40
244	46,40
344	46,40
322	46,40
324	46,40
488	46,40
444	46,40
448	46,40
584	46,40
582	46,40
542	46,40
544	46,40
684	46,40
644	46,40

Anschluss 1		Anschluss 2	
Schlauchtülle	1/4"	Schlauchtülle	1/4"
Außengewinde	1/2"	Schlauchtülle	1/4"
Außengewinde	1/4"	Schlauchtülle	1/4"
Außengewinde	1/4"	Außengewinde	1/4"
Außengewinde	1/2"	Außengewinde	1/2"
Außengewinde	1/2"	Außengewinde	1/4"
Innengewinde	3/8"	Innengewinde	3/8"
Innengewinde	1/4"	Innengewinde	1/4"
Innengewinde	1/4"	Innengewinde	3/8"
Innengewinde	3/8"	Außengewinde	1/4"
Innengewinde	3/8"	Außengewinde	1/2"
Innengewinde	1/4"	Außengewinde	1/2"
Innengewinde	1/4"	Außengewinde	1/4"
Innengewinde	3/8"	Schlauchtülle	1/4"
Innengewinde	1/4"	Schlauchtülle	1/4"



Monoblock Kugelhahn Typen 27 / 27 A Monobloc ball valve types 27 / 27 A

Rabattgruppe 132

- Typ 27 (DN 15 - DN 50), abschließbar
- Typ 27 A (DN 65 - DN 100), mit gekröpftem Handhebel, optional abschließbar
- elektrisch ableitfähig II 2 GD T6 gemäß ATEX-Richtlinie 2014/34/EU
- Monoblock-Gehäuse mit Festflanschen
- Flanschanschluss nach DIN EN 1092-1 - PN 10
- Baulänge nach DIN EN 558:2012-03 Reihe FTF 1
- Kugeldichtungen aus PTFE
- nachrüstbar mit elektrischem oder pneumatischem Antrieb
- optional mit Flanschanschluss nach ANSI B 16.5 Classe 150



elektrisch ableitfähig mit DIN-Flansch

Artikelgruppe	PE-el		PP-el			PVDF-el	
	EPDM	FKM	EPDM	FKM	FEP	FKM	FEP
527 1161...	527 1164...		527 1111...	527 1114...	527 1117...	527 1154...	527 1157...
DN = Art.-Nr.	€/Stück	€/Stück	€/Stück	€/Stück	€/Stück	€/Stück	€/Stück
015	301,30	325,25	215,95	241,60	358,70	477,60	893,00
020	371,40	397,20	225,35	264,80	438,85	483,95	952,90
025	418,40	462,90	322,70	341,35	481,80	549,50	1.039,75
032	539,15	577,20	438,75	457,25	620,85	854,15	1.429,45
040	598,05	651,70	448,05	462,00	672,00	1.079,15	1.627,35
050	716,25	777,15	519,95	554,70	873,70	1.282,10	2.036,90
065	1.340,20	1.435,65	1.034,70	1.124,05	1.493,00	2.797,75	3.689,90
080	1.581,65	1.694,65	1.348,60	1.492,40	1.755,30	3.983,50	5.092,20
100	1.999,20	2.114,55	1.508,40	1.678,05	2.125,35	4.550,70	5.162,05



Monoblock Kugelhahn Typen 27 / 27 A Monobloc ball valve types 27 / 27 A

Rabattgruppe 132

- Typ 27 (DN 15 - DN 50), abschließbar
- Typ 27 A (DN 65 - DN 100), mit gekröpftem Handhebel, optional abschließbar
- elektrisch ableitfähig II 2 GD T6 gemäß ATEX-Richtlinie 2014/34/EU
- Monoblock-Gehäuse mit Schweißstutzen SDR 11
- Kugeldichtungen aus PTFE
- nachrüstbar mit elektrischem oder pneumatischem Antrieb



elektrisch ableitfähig mit Schweißstutzen

Artikelgruppe	PE-el m. SSt. PE-el			Artikelgruppe	PE-el m. SSt. PE-el		
	EPDM	FKM	FEP		EPDM	FKM	FEP
527 1561...	527 1564...	527 1567...		527 1561...	527 1564...	527 1567...	
DN = Art.-Nr.	€/Stück	€/Stück	€/Stück	DN = Art.-Nr.	€/Stück	€/Stück	€/Stück
020	280,25	287,60	349,00	050	515,70	559,70	692,55
025	303,05	333,30	384,30	065	965,05	1.033,65	1.237,05
032	388,20	415,70	494,90	080	1.139,25	1.220,25	1.445,70
040	430,55	469,25	537,05	100	1.439,55	1.522,55	1.746,35




Monoblock Kugelhahn Typen 27 / 27 A mit pneumatischem Antrieb
Monobloc ball valve types 27 / 27 A with pneumatic actuator

Neu!

Rabattgruppe 132

Antriebsspezifikation:

- elektrisch ableitfähig  II 2 GD T6 gemäß ATEX-Richtlinie 2014/34/EU
- Schnittstellen nach DIN / ISO bzw. NAMUR
- einstellbare Drehwinkelbegrenzung für Stellung „AUF“ und „ZU“
- Baulänge nach DIN EN 558:2012-03 Reihe FTF 1
- Kugeldichtungen aus PTFE
- Steuerdruck 6 - 8 bar (andere Steuerdrücke möglich)
- optional mit Flanschanschluss nach ANSI B 16.5 Classe 150



- Funktion einfachwirkend – Federkraft schließend

elektrisch ableitfähig mit DIN-Flansch

Artikelgruppe	PE-el			PP-el			PVDF-el	
	EPDM	FKM	FEP	EPDM	FKM	FEP	FKM	FEP
585 0161...	585 0164...	585 0167...	585 0111...	585 0114...	585 0117...	585 0154...	585 0157...	
DN = Art.-Nr.	€/Stück	€/Stück	€/Stück	€/Stück	€/Stück	€/Stück	€/Stück	€/Stück
015	805,70	828,40	882,70	724,75	749,00	860,10	1.004,65	1.426,20
020	872,20	896,70	964,10	733,60	771,05	936,20	1.011,00	1.487,00
025	916,80	959,00	1.009,10	826,00	843,70	976,95	1.077,55	1.575,20
032	1.211,20	1.247,35	1.330,00	1.116,00	1.133,55	1.288,75	1.566,65	2.150,65
040	1.267,10	1.318,00	1.383,60	1.124,80	1.138,05	1.337,25	1.795,00	2.351,50
050	1.379,20	1.437,05	1.549,85	1.193,00	1.225,95	1.528,60	2.001,10	2.767,20
065	1.769,95	1.860,50	2.073,65	1.480,10	1.564,85	1.914,90	3.338,30	4.243,85
080	2.060,30	2.167,45	2.400,60	1.839,20	1.975,55	2.225,00	4.603,20	5.728,55
100	2.795,85	2.905,25	3.123,00	2.330,20	2.491,15	2.915,45	5.518,30	6.138,80

- Funktion einfachwirkend – Federkraft öffnend

Preis wie Federkraft schließend
 Artikelgruppe 587 ...

- Funktion doppelwirkend

elektrisch ableitfähig mit DIN-Flansch

Artikelgruppe	PE-el			PP-el			PVDF-el	
	EPDM	FKM	FEP	EPDM	FKM	FEP	FKM	FEP
581 0161...	581 0164...	581 0167...	581 0111...	581 0114...	581 0117...	581 0154...	581 0157...	
DN = Art.-Nr.	€/Stück	€/Stück	€/Stück	€/Stück	€/Stück	€/Stück	€/Stück	€/Stück
015	707,95	730,65	784,95	627,00	651,25	762,35	743,70	1.023,35
020	774,45	798,95	866,35	635,85	673,30	838,45	747,95	1.063,70
025	819,05	861,25	911,35	728,25	745,95	879,20	792,10	1.122,20
032	1.038,60	1.074,70	1.157,40	943,40	960,95	1.116,10	1.102,20	1.489,60
040	1.094,45	1.145,35	1.210,95	952,20	965,45	1.164,65	1.253,70	1.622,85
050	1.230,95	1.288,80	1.401,60	1.044,75	1.077,70	1.380,35	1.414,75	1.923,00
065	1.665,40	1.756,00	1.969,15	1.375,60	1.460,35	1.810,40	2.277,80	2.878,55
080	1.971,10	2.078,25	2.311,40	1.750,05	1.886,40	2.135,85	3.152,85	3.899,40
100	2.418,90	2.528,30	2.746,10	1.953,25	2.114,25	2.538,50	3.586,45	3.998,05



Schrägsitz-Rückschlagventil Typ 35 PP-el Y-check valve type 35 PP-el

Rabattgruppe 105

Neu!

- elektrisch ableitfähig gemäß ATEX-Richtlinie 2014/34/EU
- Flanschanschluss nach DIN EN 1092-1 – PN 10
- Einbaulage horizontal oder vertikal
- mit Rückstellfeder
- optional mit Flanschanschluss nach ANSI B 16.5 Classe 150



elektrisch ableitfähig mit DIN-Flansch

PP-el

EPDM FKM

Artikelgruppe 535 111... 535 114...

DN = Art.-Nr.	€/Stück	€/Stück
015EL	451,20	467,75
020EL	451,20	467,75
025EL	571,45	592,20
032EL	775,25	807,25
040EL	775,25	807,25
050EL	1.028,30	1.169,95



Schrägsitz-Schmutzfänger Typ 36 PP-el Y-strainer type 36 PP-el

Rabattgruppe 105

Neu!

- elektrisch ableitfähig gemäß ATEX-Richtlinie 2014/34/EU
- Flanschanschluss nach DIN EN 1092-1 – PN 10
- Schweißstutzen radial ausbaubar mit beidseitiger Verschraubung
- Siebeinsatz aus ETFE mit Maschenweite 0,5 mm (auf Anfrage 0,25 mm oder 1,0 mm)
- optional mit Flanschanschluss nach ANSI B 16.5 Classe 150



elektrisch ableitfähig

DIN-Flansch

Verschraubung mit
Schweißstutzen

PP-el

PP-el

EPDM FKM

EPDM FKM

Artikelgruppe 536 111... 536 114... 536 211... 536 214...

DN = Art.-Nr.	€/Stück	€/Stück	€/Stück	€/Stück
015EL	451,20	467,95	517,10	536,15
020EL	451,20	467,95	517,10	536,15
025EL	571,45	592,65	597,45	619,60
032EL	775,25	807,75	834,30	899,70
040EL	775,25	807,75	834,30	899,70
050EL	1.028,30	1.170,70	1.181,85	1.270,50



Schauglas Typ 29 Inspection glass type 29

Rabattgruppe 105

Neu!

- elektrisch ableitfähig II 2 GD T6 gemäß ATEX-Richtlinie 2014/34/EU
- Flanschanschluss nach DIN EN 1092-1 – PN 10
- Baulänge nach DIN EN 558:2012-03 Reihe FTF 1
- Schauglas aus Borosilikat-Glas
- optional mit Flanschanschluss nach ANSI B 16.5 Classe 150



elektrisch ableitfähig mit DIN-Flansch

Artikelgruppe	PP-el			PVDF-el		PE-el		
	EPDM	FKM	FEP	FKM	FEP	EPDM	FKM	FEP
529 1111...	529 1114...	529 1117...	529 1154...	529 1157...	529 1161...	529 1164...	529 1167...	
DN = Art.-Nr.	€/Stück	€/Stück	€/Stück	€/Stück	€/Stück	€/Stück	€/Stück	€/Stück
015	208,80	233,55	233,55	662,95	795,65	273,15	294,80	360,80
020	217,80	256,00	256,00	702,60	843,25	336,70	362,20	441,80
025	312,10	325,25	325,25	743,10	891,60	381,50	419,65	486,55
032	424,35	442,15	442,15	1.342,05	1.610,50	488,80	523,35	626,60
040	433,25	446,85	446,85	1.422,25	1.706,30	542,25	590,85	680,05
050	502,85	536,45	536,45	1.939,55	2.327,40	649,35	704,70	876,85



Schrägsitz-Absperrventil Typ 19 PP-el Y-shut off valve type 19 PP-el

Rabattgruppe 105

Neu!

- elektrisch ableitfähig II 2 GD T6 gemäß ATEX-Richtlinie 2014/34/EU
- Flanschanschluss nach DIN EN 1092-1 – PN 10
- Baulänge nach DIN EN 558:2012-03 Reihe FTF 1
- Einbaulage horizontal oder vertikal
- optional mit Flanschanschluss nach ANSI B 16.5 Classe 150



elektrisch ableitfähig

Artikelgruppe	DIN-Flansch		Verschraubung mit Schweißstutzen	
	PP-el FKM	PP-el EPDM	PP-el FKM	
519 114...	519 211...	519 214...		
DN = Art.-Nr.	€/Stück	€/Stück	€/Stück	€/Stück
015EL	514,50	568,80	589,85	
020EL	514,50	568,80	681,55	
025EL	651,50	657,15	681,55	
032EL	888,00	917,80	989,70	
040EL	888,00	917,80	989,70	
050EL	1.286,85	1.300,10	1.397,50	



Keilschieber Typ C Gate valve type C

Rabattgruppe 35

- Typ C normal mit Schiebersack
- Typ C weichdichtend mit glattem Durchgang für feststoffhaltige Medien
- Flanschanschluss nach DIN EN 1092-1 – PN 10
- Baulänge nach Werksnorm
- mit Handrad und optischer Stellungsanzeige

normal

HI - PVC
EPDM

Artikelgruppe 513 131...

DN = Art.-Nr.	€/Stück
040	600,65
050	612,45
065	798,25
080	916,20
100	1.381,60
125	2.105,30

HI - PVC
EPDM

Artikelgruppe 513 131...

DN = Art.-Nr.	€/Stück
150	2.750,75
200	3.596,65
250	5.433,15
300	7.162,00
350	13.541,10

weichdichtend

HI - PVC
SBR / EPDM

Artikelgruppe 513 931...

DN = Art.-Nr.	€/Stück
040	891,90
050	908,45
065	1.098,30
080	1.271,35
100	1.706,45
125	2.323,95
150	3.088,05
200	4.481,85



Spritzschuttsack Flange splash guard

Rabattgruppe 105

- Flanschspritzschutz aus PP-Gewebe
- konfektioniert für Absperrklappen mit beidseitiger Flanschverbindung (Festflansch oder Losflansch mit Vorschweißbund)
- mit Klettverschluss und Kordel
- auf Anfrage für Flansch-Flansch-Verbindungen

PP
Gewebe

Artikelgruppe 511 010...

DN = Art.-Nr.	€/Stück
040	55,85
050	55,85
065	55,85
080	73,80
100	81,40

PP
Gewebe

Artikelgruppe 511 010...

DN = Art.-Nr.	€/Stück
125	73,80
150	73,80
200	91,75
250	91,75
300	a. A.



2/2-Wege Magnetventil Typ 160 2/2-way solenoid valve type 160

Rabattgruppe 105

- 2/2-Wege servogesteuert; NC (stromlos geschlossen)
- Betriebsdruck 0,3 - 6 bar
- Einschaltdauer 100 % ED
- Einbaulage horizontal oder vertikal
- Schutzart IP 65
- Klebe- oder Schweißmuffe
- Aufpreis für weitere Anschlussarten s. Seite 349
- Artikelnummer-Schlüssel s. unten

24 V DC

230 V / 50 Hz

PVC - U

PP

PVC - U

PP

EPDM FKM

EPDM FKM

EPDM FKM

EPDM FKM

Artikelgruppe	24 V DC PVC - U		24 V DC PP		230 V / 50 Hz PVC - U		230 V / 50 Hz PP	
	516 311 000	516 341 000	516 111 000	516 141 000	516 313 000	516 343 000	516 113 000	516 143 000
DN = Art.-Nr.	€/Stück	€/Stück	€/Stück	€/Stück	€/Stück	€/Stück	€/Stück	€/Stück
15	409,00	424,15	652,55	659,85	409,00	424,15	652,55	659,85
20	529,25	543,55	872,05	889,70	529,25	543,55	872,05	889,70
25	606,65	627,00	982,40	1.001,15	606,65	627,00	982,40	1.001,15
32	883,40	917,40	1.476,90	1.508,75	883,40	917,40	1.476,90	1.508,75
40	883,40	917,40	1.476,90	1.508,75	883,40	917,40	1.476,90	1.508,75
50	987,45	1.041,95	1.611,65	1.659,75	987,45	1.041,95	1.611,65	1.659,75

Mehrpreise

Gerätestecker mit LED: 25,86 €
ATEX-Ausführung: 202,12 €

mit Handnotbetätigung (nur für PVC): 94,12 €
Sonderspannung 110 V / 50 Hz: 23,55 €

stromlos offen: 146,23 €

2/2-Wege Magnetventil Typ 160 2/2-way solenoid valve type 160

Artikelnummer-Schlüssel (Beispiel: Typ 160, DN 15, PVC/EPDM, 24 V DC, NC)

	Artikelnummer	5	16	3	1	1	0	0	0	15
Typenbezeichnung	Typ 160 - 16									
Werkstoff Gehäuse	PVC - 3 PP - 1									
Werkstoff Dichtung	EPDM - 1 FKM - 4									
Spannungsversorgung	24 V DC - 1 110 V / 50 Hz - 2 230 V / 50 Hz - 3									
Schaltfunktion	stromlos geschlossen (NC) - 0 stromlos offen (NO) - 1									
LED / ATEX	Gerätestecker ohne LED - 0 Gerätestecker mit LED - 1 ATEX-Ausführung - 2									
Handnotbetätigung	ohne Handnotbetätigung - 0 mit Handnotbetätigung - 1									
Nennweite	DN 15 bis DN 50 - 15 / 20 / 25 / 32 / 40 / 50									



Rückschlagklappe Typ 33 Swing check valve type 33

Rabattgruppe 35

- Rückschlagarmatur mit exzentrisch gelagertem Schwingarm
- Flanschanschluss nach DIN EN 1092-1 – PN 10
- Baulänge nach DIN EN 558:2012-03 Reihe FTF 48
- Einbaulage horizontal oder vertikal
- freier Durchgang
- mit Wartungsöffnung
- Schrauben in V4A (1.4404 / SUS 316 L) lieferbar

DN = Art.-Nr.	HI - PVC		PP				PVDF
	EPDM	PTFE / PFA	EPDM	CSM	FKM	PTFE / FKM-F	PTFE / PFA
Art.-Grp.	533 131...	533 134...	533 111...	533 115...	533 112...	533 116...	533 154...
	€/Stück	€/Stück	€/Stück	€/Stück	€/Stück	€/Stück	€/Stück
015	404,05	481,00	482,30	530,55	626,95	801,55	1.368,05
020	404,05	481,00	482,30	530,55	664,60	849,85	1.368,05
025	435,35	543,65	541,85	595,80	767,50	981,20	2.098,85
032	544,95	679,75	679,75	747,35	959,75	1.227,05	3.056,15
040	544,95	679,75	679,75	747,35	959,75	1.227,05	3.056,15
050	693,85	848,65	859,10	944,80	1.263,65	1.615,45	4.218,60
065	960,30	1.217,15	1.192,55	1.311,70	1.917,55	2.451,15	5.732,40
080	1.166,25	1.503,25	1.436,45	1.580,15	2.146,00	2.743,30	6.276,75
100	1.625,45	2.160,90	2.021,90	2.224,05	3.230,45	4.129,15	9.857,00
125	2.308,45	2.955,85	2.852,75	3.137,90	4.109,40	5.252,70	14.608,35
150	3.277,75	4.011,15	3.998,10	4.398,15	5.604,50	7.163,65	19.709,25
200	6.165,65	7.050,65	7.560,45	8.316,30	9.312,30	11.902,75	28.774,10



Zwischenbau-Rückschlagklappe Typ 34 Wafer check valve type 34

Rabattgruppe 105

- Einklemmarmatur mit kurzer Baulänge
- Anschlussmaße nach DIN EN 1092-1 – PN 10
- Beruhigungsstrecke von mind. (5 x DN) vor und nach der Armatur berücksichtigen
- Querschnittsverengung und Scheibenaustrittsmaße beachten
- für horizontalen und vertikalen Einbau
- bei horizontalem Einbau Rückstellfeder erforderlich
- abgangsseitig ggf. Distanzring als Austrittshilfe vorsehen (s. Seite 313)

DN = Art.-Nr.	PVC - U		PVC - C		PP		PVDF	
	EPDM	FKM	EPDM	FKM	EPDM	FKM	FKM	PTFE
Art.-Grp.	534 031...	534 034...	534 041...	534 044...	534 011...	534 014...	534 054...	534 053...
	€/Stück	€/Stück	€/Stück	€/Stück	€/Stück	€/Stück	€/Stück	€/Stück
032	207,25	224,90	1.229,95	1.241,75	248,55	266,35		
040	230,85	251,50	1.324,75	1.338,60	275,20	295,80		
050	248,55	284,00	1.633,45	1.657,10	298,95	334,20		
065	257,35	304,45	1.709,30	1.740,85	310,75	357,90		
080	283,90	334,20	1.907,60	1.941,20	343,05	393,20		
100	319,40	393,20	2.152,05	2.201,45	384,35	458,35		auf
125	354,90	446,50	2.218,05	2.279,30	425,70	517,35		Anfrage
150	399,30	520,45	2.675,20	2.756,00	479,00	600,00		
200	630,60	785,50	3.973,40	4.076,80	756,55	911,35		
250	1.122,85	1.322,40	5.574,60	5.707,70	1.347,15	1.546,75		
300	1.811,25	2.142,80	6.889,20	7.110,40	2.175,25	2.506,90		
350	10.258,30	10.716,00	*	*	9.426,20	9.693,60		
400	13.302,30	13.827,65	*	*	11.817,15	12.143,20		

mit Edelstahl-Feder (1.4571 / SUS 316 Ti)

DN = Art.-Nr.	PVC - U		PVC - C		PP		PVDF	
	EPDM	FKM	EPDM	FKM	EPDM	FKM	FKM	PTFE
Art.-Grp.	534 131...	534 134...	534 141...	534 144...	534 111...	534 114...	534 154...	534 153...
	€/Stück	€/Stück	€/Stück	€/Stück	€/Stück	€/Stück	€/Stück	€/Stück
032	331,30	349,00	1.365,85	1.354,00	372,65	390,40		
040	354,90	375,55	1.462,70	1.448,90	399,30	419,85		
050	381,50	416,90	1.789,90	1.766,25	431,70	467,05		
065	399,30	446,50	1.882,60	1.851,05	452,45	499,60		
080	434,60	484,95	2.091,65	2.058,05	493,60	544,10		
100	487,85	561,80	2.369,90	2.320,55	552,85	626,65		auf
125	523,30	614,65	2.447,70	2.386,45	594,15	685,60		Anfrage
150	611,85	732,95	2.968,60	2.887,75	691,60	812,65		
200	848,45	1.003,55	4.294,70	4.191,35	974,50	1.129,60		
250	1.362,25	1.561,80	5.947,15	5.814,15	1.586,65	1.786,25		
300	2.092,95	2.424,70	7.392,25	7.171,10	2.457,15	2.788,85		
350	10.582,55	11.040,30	*	*	9.750,50	10.017,90		
400	13.678,20	14.203,50	*	*	12.193,05	12.519,05		

* auf Anfrage

Zwischenbau-Rückschlagklappe Typ 34 Wafer check valve type 34

Rabattgruppe 105

mit Hastelloy-C4-Feder

DN = Art.-Nr.	PVC - U		PVC - C		PP		PVDF	
	EPDM	FKM	EPDM	FKM	EPDM	FKM	FKM	PTFE
Art.-Grp.	534 231...	534 234...	534 241...	534 244...	534 211...	534 214...	534 254...	534 253...
	€/Stück	€/Stück	€/Stück	€/Stück	€/Stück	€/Stück	€/Stück	€/Stück
032	512,45	530,15	1.639,65	1.547,05	553,85	571,60		
040	545,70	566,40	1.977,20	1.653,50	590,05	610,65		
050	592,55	627,95	1.977,20	2.000,80	642,65	678,25		
065	615,95	663,05	2.067,75	2.099,20	669,15	716,40		
080	666,60	717,05	2.290,30	2.323,90	725,75	775,95		
100	736,25	809,95	2.568,95	2.618,30	801,20	874,95	auf	
125	810,25	901,85	2.673,50	2.734,70	881,10	972,75		
150	907,95	1.029,15	3.183,85	3.264,65	987,65	1.108,75	Anfrage	
200	1.143,00	1.297,85	4.485,95	4.589,30	1.269,10	1.423,95		
250	1.773,30	1.972,80	6.225,00	6.358,10	1.997,50	2.197,25		
300	2.719,30	3.051,10	7.797,25	8.018,40	3.083,30	3.415,05		
350	11.616,75	12.074,45	*	*	10.784,65	11.052,05		
400	15.327,15	15.852,45	*	*	13.842,00	14.168,00		

* auf Anfrage

Distanzring für Zwischenbau-Rückschlagklappe Typ 34 Flow booster for wafer check valve type 34

Rabattgruppe 105

- abgangsseitige Austrittshilfe zum ungehinderten Öffnen der Klappenscheibe

DN = Art.-Nr.	PVC	PP	PP	PVDF
	EPDM	EPDM	FKM	FKM
Art.-Grp.		534 511...	534 514...	
	€/Stück	€/Stück	€/Stück	€/Stück
032		71,15	76,20	
040		74,90	84,30	
050		79,30	88,90	
065		81,50	102,80	
080	auf	92,50	115,60	auf
100		104,20	132,65	
125	Anfrage	125,90	141,15	Anfrage
150		134,00	153,00	
200		196,65	217,60	
250		305,15	327,25	
300		586,80	618,40	
350		1.009,45	1.044,25	
400		1.199,90	1.238,00	



Kugelrückschlagventil Typ 32 Ball check valve type 32

Rabattgruppe 35

- Ausführung mit einseitiger Verschraubung
- Einbaulage vertikal
- Mindestschließ- und -öffnungsdrücke beachten
- Baulänge nach Werksnorm

Klebe- / Schweißmuffe

DN = Art.-Nr.	PVC - U		PVC - C		PP		PVDF
	EPDM	FKM	EPDM	FKM	EPDM	FKM	FKM - F
Art.-Grp.	532 231...	532 234...	532 241...	532 244...	532 311...	532 314...	532 356...
	€/Stück	€/Stück	€/Stück	€/Stück	€/Stück	€/Stück	€/Stück
015	64,70	84,70	129,25	149,20	117,75	137,40	297,10
020	76,40	98,10	137,10	159,40	124,45	146,20	406,60
025	93,55	120,90	151,20	178,90	137,70	165,30	522,70
040	140,25	196,35	205,15	261,25	186,75	242,95	977,75
050	182,65	267,15	240,95	325,35	219,00	303,50	1.456,10
080	301,55	425,60	397,80	521,90	361,70	485,80	2.488,05
100	769,65	1.010,30	1.015,70	1.256,35	923,20	1.164,10	5.631,00



Flansch

DN = Art.-Nr.	PVC - U		PVC - C		PP		PVDF
	EPDM	FKM	EPDM	FKM	EPDM	FKM	FKM - F
Art.-Grp.	532 131...	532 134...	532 141...	532 144...	532 111...	532 114...	532 156...
	€/Stück	€/Stück	€/Stück	€/Stück	€/Stück	€/Stück	€/Stück
015	203,80	224,50	260,75	276,95	251,50	267,25	518,10
020	212,20	235,25	266,80	284,75	256,90	274,55	702,25
025	237,25	261,25	285,80	308,50	269,70	297,40	907,05
040	376,35	426,40	433,55	479,15	386,50	430,85	1.664,05
050	445,30	527,70	506,30	575,10	488,55	557,25	2.565,35
080	632,45	766,15	743,40	844,30	713,95	815,05	4.346,15
100	1.041,35	1.284,00	1.243,95	1.439,30	1.082,10	1.284,00	7.660,15



Kugelrückschlagventil Typ 31 Ball check valve type 31

Rabattgruppe 35

- radial ausbaubare Ausführung mit beidseitiger Verschraubung
- Einbaulage vertikal
- Mindestschließ- und -öffnungsdrücke beachten
- Baulänge nach Werksnorm
- andere Anschlussarten auf Anfrage

Klebe- / Schweißmuffe

DN = Art.-Nr.	PVC - U		PVC - C		PP		PVDF
	EPDM	FKM	EPDM	FKM	EPDM	FKM	FKM - F
Art.-Grp.	531 231...	531 234...	531 241...	531 244...	531 311...	531 314...	531 356...
	€/Stück	€/Stück	€/Stück	€/Stück	€/Stück	€/Stück	€/Stück
015	87,55	109,40	148,80	170,40	135,20	156,90	506,65
020	99,55	123,85	157,30	181,60	143,05	167,50	562,75
025	107,25	138,20	174,20	205,15	158,40	189,25	679,40
040	161,15	222,45	235,65	296,95	214,30	275,45	1.227,25
050	229,60	326,70	346,10	443,00	314,75	411,75	1.777,60



Fußventil Typ 30 Ball foot valve type 30

Rabattgruppe 35

- Einbaulage vertikal
- Mindestschließ- und -öffnungsdrücke beachten
- Baulänge nach Werksnorm
- andere Anschlussarten auf Anfrage

Klebe- / Schweißmuffe

DN = Art.-Nr.	PVC - U		PP		PVDF
	EPDM	FKM	EPDM	FKM	FKM - F
Artikelgruppe	530 231...	530 234...	530 311...	530 314...	530 356...
	€/Stück	€/Stück	€/Stück	€/Stück	€/Stück
015	99,30	115,90	218,15	234,45	755,80
020	115,45	137,60	245,15	263,35	922,70
025	146,20	169,20	289,00	312,05	1.256,10
040	280,50	327,50	390,40	437,15	2.092,05
050	327,70	398,40	483,55	553,90	2.463,70
080	787,50	891,30	1.165,75	1.269,35	5.537,65
100	1.010,60	1.211,80	1.474,80	1.675,65	7.480,85



Schrägsitz-Rückschlagventil Typ 35 Y-check valve type 35

Rabattgruppe 105

- radial ausbaubar mit beidseitiger Verschraubung
- Flanschanschluss nach DIN EN 1092-1 – PN 10
- Baulänge nach DIN EN 558:2012-03 Reihe FTF 1
- Einbaulage horizontal oder vertikal
- PP- und PVDF-Ventil mit Rückstellfeder
- Verschraubung mit anderen Anschlussarten auf Anfrage

Klebe- / Schweißmuffe

Artikelgruppe	PVC - U		PP		PVDF
	EPDM	FKM	EPDM	FKM	FKM
DN = Art.-Nr.	€/Stück	€/Stück	€/Stück	€/Stück	€/Stück
015	243,35	290,70	318,80	369,00	auf Anfrage
020	283,75	355,60	350,65	418,45	
025	348,95	435,45	381,95	468,95	
032	436,45	541,10	462,90	575,80	
040	522,95	735,60	554,05	690,50	
050	706,15	929,20	785,40	970,65	

Flansch

Artikelgruppe	PVC - U		PP		PVDF
	EPDM	FKM	EPDM	FKM	FKM
DN = Art.-Nr.	€/Stück	€/Stück	€/Stück	€/Stück	€/Stück
015	250,95	273,50	275,70	325,55	auf Anfrage
020	289,70	327,20	307,15	375,30	
025	353,40	397,65	349,95	436,45	
032	443,05	488,55	426,50	539,75	
040	509,70	670,35	491,25	627,70	
050	692,45	868,40	705,85	891,90	



Kegelrückschlagventil Typ 39 Cone check valve type 39

Rabattgruppe 132

Neu!

- radial ausbaubar mit beidseitiger Verschraubung
- Flanschanschluss nach DIN EN 1092-1 – PN 10
- Baulänge nach DIN EN 558:2012-03 Reihe FTF 1
- Einbaulage horizontal oder vertikal
- Rückstellfeder aus Edelstahl (V4A), auf Anfrage FEP-ummantelt oder Hastelloy
- Gehäusewerkstoff PVDF und ECTFE verfügbar
- Verschraubung mit anderen Anschlussarten auf Anfrage

		PP-Schweißstutzen SDR 11		PE-Schweißstutzen SDR 11		Flansch	
		PPG		PPG		PPG	
		EPDM	FKM	EPDM	FKM	EPDM	FKM
Artikelgruppe		539 0421...	539 0424...	539 0821...	539 0824...	539 0121...	539 0124...
DN = Art.-Nr.		€/Stück	€/Stück	€/Stück	€/Stück	€/Stück	€/Stück
015		54,35	67,45	54,35	67,45	89,80	99,70
020		62,80	77,80	62,80	77,80	101,30	113,45
025		76,00	94,15	76,00	94,15	121,20	135,70
032		95,35	114,40	95,35	114,40	156,60	173,75
040		118,25	138,40	118,25	138,40	183,85	200,40
050		150,35	184,90	150,35	184,90	219,25	249,95
065		278,00	347,50	278,00	347,50	371,20	438,00
080		364,35	455,35	364,35	455,35	485,75	573,10

		PP-Schweißmuffe		PE-Schweißmuffe		PVC-Klebemuffe	
		PPG		PPG		PPG	
		EPDM	FKM	EPDM	FKM	EPDM	FKM
Artikelgruppe		539 0321...	539 0324...	539 0721...	539 0724...	539 0621...	539 0624...
DN = Art.-Nr.		€/Stück	€/Stück	€/Stück	€/Stück	€/Stück	€/Stück
015		40,50	50,25	40,50	50,25	40,50	50,25
020		48,90	60,70	48,90	60,70	48,90	60,70
025		59,20	73,40	59,20	73,40	59,20	73,40
032		77,85	93,40	77,85	93,40	77,85	93,40
040		98,65	115,40	98,65	115,40	98,65	115,40
050		120,00	147,55	120,00	147,55	120,00	147,55
065		240,60	300,65	240,60	300,65	240,60	300,65
080		325,80	407,20	325,80	407,20	325,80	407,20



Schrägsitz-Schmutzfänger Typ 51 Y-strainer type 51

Rabattgruppe 35

- Ausführung PVC-transparent
- radial ausbaubar mit beidseitiger Verschraubung
- Flanschanschluss nach DIN EN 1092-1 – PN 10
- Baulänge nach Werksnorm
- Einbaulage horizontal oder vertikal
- Siebeinsatz aus PVC mit Maschenweite 0,7 mm (alternativ 0,25 mm oder 0,5 mm preisgleich erhältlich)
- andere Anschlussarten auf Anfrage

Klebmunfe

PVC - U

EPDM FKM

Artikelgruppe 551 231... 551 234...

DN = Art.-Nr.

€/Stück €/Stück

DN = Art.-Nr.	€/Stück	€/Stück
015	68,35	80,35
020	80,90	92,10
025	106,35	113,80
040	181,30	212,25
050	225,05	255,90
080	410,20	476,50
100	851,60	928,85



Flansch

PVC - U

EPDM FKM

Artikelgruppe 551 131... 551 134...

DN = Art.-Nr.

€/Stück €/Stück

DN = Art.-Nr.	€/Stück	€/Stück
015	106,70	115,65
020	138,40	147,35
025	182,80	194,85
040	258,20	290,40
050	362,50	412,75
080	670,25	780,20
100	1.289,70	1.367,05



Schrägsitz-Schmutzfänger Typ 36 Y-strainer type 36

Rabattgruppe 105

- radial ausbaubar mit beidseitiger Verschraubung
- Flanschanschluss nach DIN EN 1092-1 – PN 10
- Baulänge nach DIN EN 558:2012-03 Reihe FTF 1
- Einbaulage horizontal oder vertikal
- Siebeinsatz aus ETFE mit Maschenweite 0,5 mm (auf Anfrage 0,25 mm oder 1,0 mm)

Klebe- / Schweißmuffe

Flansch

Artikelgruppe	PVC - U		PP		PVDF	PVC		PP		PVDF
	EPDM	FKM	EPDM	FKM	FKM	EPDM	FKM	EPDM	FKM	FKM
DN = Art.-Nr.	€/Stück	€/Stück	€/Stück	€/Stück	€/Stück	€/Stück	€/Stück	€/Stück	€/Stück	€/Stück
015	247,45	283,40	344,00	359,40	auf Anfrage	247,45	276,75	316,80	330,20	auf Anfrage
020	258,40	312,55	366,30	390,90		258,40	296,65	339,30	361,80	
025	299,05	350,70	397,80	431,30		299,05	325,75	375,10	411,15	
032	355,05	415,50	435,85	485,10		355,05	381,85	413,35	460,50	
040	429,00	521,05	538,90	597,25		429,00	478,25	496,30	554,55	
050	496,30	612,95	695,75	769,95	496,30	563,60	644,35	718,20		



Schrägsitz-Schmutzfänger Typ 37 Y-strainer type 37

Rabattgruppe 105

- Festflansch mit Anschlussmaßen nach DIN EN 1092-1 – PN 10
- Baulänge nach Werksnorm
- Entleerungsschraube im Wartungsabgang (mit Kugelhahn auf Anfrage)
- Einbaulage horizontal oder vertikal
- Siebeinsatz aus ETFE¹⁾ mit Maschenweite 2,0 mm (auf Anfrage 0,5; 1,0 oder 1,8 mm)

Flansch

Artikelgruppe	PP		PVDF
	EPDM	FKM	FKM
DN = Art.-Nr.	€/Stück	€/Stück	€/Stück
065	2.660,85	2.717,35	auf Anfrage
080	2.894,50	2.951,05	
100	3.545,25	3.615,80	
125	4.500,00	4.584,00	
150	5.436,90	5.545,65	
200	9.196,70	9.329,30	
250	11.794,05	11.958,40	

¹⁾ andere Maschenweiten oder Siebeinsatz aus V4A auf Anfrage



Wasserstrahlpumpe Typ P 20 Water jet vacuum pump type P 20

Rabattgruppe 36

- zum Mischen, Verdünnen oder Fördern von flüssigen Medien
- radial ausbaubar mit beidseitiger Verschraubung (bis DN 50)
- Leistungsdiagramme zur Auslegung verfügbar
- austauschbare Treibdüsen zur optimalen Anpassung

Verschraubung mit Klebe- / Schweißmuffe

PVC - U
EPDM

PP
EPDM

PVDF
FKM

Artikelgruppe

517 002...

517 002...

517 002...

DN	Art.-Nr.	€/Stück	Art.-Nr.	€/Stück	Art.-Nr.	€/Stück
10	118	110,95	127	174,85	136	
15	119	134,45	128	247,15	137	
20	120	180,50	129	259,60	138	auf
25	121	198,80	130	477,50	139	
32	122	242,95	131	763,90	140	Anfrage
40	123	404,25	132	1.011,10	141	
50	124	551,50	133	1.320,00	142	

Stutzen

Artikelgruppe

517 002...

517 002...

517 002...

DN	Art.-Nr.	€/Stück	Art.-Nr.	€/Stück	Art.-Nr.	€/Stück
65	125	854,45	134	1.563,90	143	auf
80	126	1.035,55	135	1.792,30	144	Anfrage

Hinweis:

Düsendurchmesser bei Bestellung bitte mit angeben!

DN	Ø [mm]	DN	Ø [mm]
10	1,5	40	3,5
	2,0		5,5
	2,0		7,5
15	3,0	50	5,0
	4,0		7,0
	3,0		9,0
20	4,5	65	6,5
	6,0		9,0
	2,5		11,5
25	4,0	80	8,0
	5,0		11,0
	3,0		14,0
32	4,5		
	6,0		



Be- und Entlüfter Typ V 91 Filler & breather valve type V 91

Rabattgruppe 36

- Typ V 91: zum Be- und Entlüften von Behältern
- Einbaulage senkrecht
- Aufpreis für weitere Anschlussarten s. Seite 349

Be- und Entlüfter Typ V 91 - Stutzen

PVC - U
FKM

PP
FKM

PVDF
FKM

Artikelgruppe

517 000...

517 000...

517 00...

DN

Art.-Nr.

€/Stück

Art.-Nr.

€/Stück

Art.-Nr.

€/Stück

10

506

105,05

613

127,85

0596

15

510

140,00

614

172,40

0595

20

513

170,85

615

209,05

0594

auf

25

540

215,60

616

259,75

0593

32

544

272,15

617

330,35

0592

Anfrage

40

546

353,35

618

434,25

0591

50

549

632,10

619

772,95

0584

65

552

818,75

620

994,95

0581

80

621

1.218,45

623

1.489,75

3563



Drosselmuffe Typ V 251 Throttle valve type V 251

Rabattgruppe 36

- zum Drosseln von flüssigen oder gasförmigen Medien
- gute Regelcharakteristik
- einfache Einstellung
- Einbaulage horizontal oder vertikal
- siehe auch PURAD-Programm

Muffe

PVC - U

EPDM FKM

Artikelgruppe 517 001... 517 001...

DN	Art.-Nr.	€/Stück	Art.-Nr.	€/Stück
10	305	159,80	070	164,45
15	306	178,15	091	182,65
20	307	201,00	082	205,60
25	308	235,20	068	242,00
32	309	280,75	088	289,15
40	310	360,50	107	369,10
50	311	428,95	101	440,40

PP

EPDM FKM

Artikelgruppe 517 001... 517 001...

Art.-Nr.	€/Stück	Art.-Nr.	€/Stück
312	179,45	071	184,10
313	202,00	092	206,50
314	224,45	079	228,80
315	257,95	067	264,75
316	325,15	089	333,50
317	403,60	105	411,75
318	482,05	099	493,35

PVDF

FKM

Artikelgruppe 517 001...

DN	Art.-Nr.	€/Stück
10	072	
15	093	
20	080	auf
25	066	
32	090	Anfrage
40	106	
50	100	
65	-	-
80	-	-



Druckminderer Typen V 82 / V 182 Pressure reducing valve types V 82 / V 182

Rabattgruppe 36

- Typ V 182 (DN 10 – DN 50)
- Typ V 82 (DN 65 – DN 100)
- reduziert Systemdrücke nach dem Ventil und hält sie konstant auf dem eingestellten Sollwert
- mit Manometer
- einfache Druckeinstellung stufenlos über Stellschraube
- Einbaulage horizontal und vertikal
- Aufpreis für weitere Anschlussarten s. Seite 349
- siehe auch PURAD-Programm

Stutzen

Artikelgruppe		PVC - U				PP			
		EPDM		FKM*		EPDM		FKM*	
DN	Einstellbereich [bar]	Art.-Nr.	€/Stück	Art.-Nr.	€/Stück	Art.-Nr.	€/Stück	Art.-Nr.	€/Stück
10	0,5 – 9	5510	622,40	5520	644,65	5530	753,45	5540	781,15
15	0,5 – 9	5511	622,40	5521	644,65	5531	753,45	5541	781,15
20	0,5 – 9	5512	792,40	5522	827,50	5532	961,45	5542	1.003,80
25	0,5 – 9	5513	792,40	5523	827,50	5533	961,45	5543	1.003,80
32	0,5 – 9	5514	953,60	5524	996,35	5534	1.157,55	5544	1.209,70
40	0,5 – 9	5515	953,60	5525	996,35	5535	1.157,55	5545	1.209,70
50	0,5 – 9	2505	1.349,60	6286	1.391,70	6287	1.636,90	6288	1.687,85
65	0,5 – 5	2509	1.989,30	2511	2.110,90	2609	2.258,20	2611	2.400,60
80	0,5 – 5	2513	4.897,05	2515	5.010,50	2613	5.569,80	2615	5.697,45
100	1 – 3	2517	6.775,40	2519	6.920,85	2617	7.629,15	2619	7.793,80

Artikelgruppe		PVDF FKM*	
DN	Einstellbereich [bar]	Art.-Nr.	€/Stück
10	0,5 – 10	5570	
15	0,5 – 10	5571	
20	0,5 – 10	5572	auf
25	0,5 – 10	5573	
32	0,5 – 10	5574	Anfrage
40	0,5 – 10	5575	
50	0,5 – 10	5576	
65	0,5 – 6	3559	

* V 182 Abdichtung über FKM O-Ring
V 82 Abdichtung über PTFE-Membran



Überströmventil Typen V 85 / V 185 Pressure relief valve types V 85 / V 185

Rabattgruppe 36

- Typ V 185 (DN 10 – DN 50)
- Typ V 85 (DN 65 – DN 100)
- zum Schutz vor Druckspitzen oder Überdruck
- Einbau in Hauptleitung mit zusätzlichem Überströmabgang (Bypass)
- einfache Druckeinstellung stufenlos über Stellschraube
- Einbaulage horizontal oder vertikal
- Aufpreis für weitere Anschlussarten s. Seite 349
- siehe auch PURAD-Programm

Stutzen

Artikelgruppe	PVC - U				PP				
	EPDM		PTFE		EPDM		PTFE		
DN	Einstellbereich [bar]	517 00...		517 00...		517 00...		517 00...	
DN	Einstellbereich [bar]	Art.-Nr.	€/Stück	Art.-Nr.	€/Stück	Art.-Nr.	€/Stück	Art.-Nr.	€/Stück
10	0,5 – 10	0120	252,85	0179	290,05	0127	300,90	0189	341,45
15	0,5 – 10	0121	294,55	0180	312,60	0128	354,55	0190	364,50
20	0,5 – 10	0122	329,15	0181	356,95	0129	390,70	0191	416,65
25	0,5 – 10	0123	348,15	0182	374,70	0130	413,35	0192	436,45
32	0,5 – 10	0124	436,95	0183	478,50	0131	521,55	0193	557,75
40	0,5 – 10	0125	810,00	0184	839,60	0132	872,80	0194	912,10
50	0,5 – 10	0126	981,85	0185	1.012,95	0133	1.166,35	0195	1.178,20
65	1 – 6	2709	1.391,35	2713	1.458,50	2885	1.596,85	2889	1.681,50
80	1 – 6	2717	2.331,60	2721	2.440,95	2893	2.686,35	2897	2.813,25
100	1 – 4	2725	3.351,25	2729	3.485,40	2901	3.826,20	2905	3.980,10

PVDF PTFE

Artikelgruppe	517 00...		
DN	Einstellbereich [bar]	Art.-Nr.	€/Stück
10	0,5 – 10	0199	
15	0,5 – 10	0200	
20	0,5 – 10	0201	
25	0,5 – 10	0202	auf
32	0,5 – 10	0203	
40	0,5 – 10	0204	Anfrage
50	0,5 – 10	0205	
65	0,5 – 6	3562	



Druckhalteventil Typen V 86 / V 186

Pressure retaining valve types V 86 / V 186

Rabattgruppe 36

- Typ V 186 (DN 10 – DN 50)
- Typ V 86 (DN 65 – DN 100)
- regelt Systemdrücke vor dem Ventil auf den eingestellten Sollwert
- einfache Druckeinstellung stufenlos über Stellschraube
- Einbaulage horizontal oder vertikal
- Aufpreis für **weitere Anschlussarten** s. Seite 349
- siehe auch PURAD-Programm

Stutzen

Artikelgruppe	PVC - U				PP				
	EPDM		PTFE		EPDM		PTFE		
DN	Einstellbereich [bar]	Art.-Nr.	€/Stück	Art.-Nr.	€/Stück	Art.-Nr.	€/Stück	Art.-Nr.	€/Stück
10	0,5 – 10	0134	233,70	0149	249,90	0141	256,40	0159	289,55
15	0,5 – 10	0135	236,50	0150	261,00	0142	274,80	0160	298,15
20	0,5 – 10	0136	314,85	0151	342,05	0143	367,45	0161	393,25
25	0,5 – 10	0137	336,10	0152	372,10	0144	394,60	0162	426,45
32	0,5 – 10	0138	429,45	0153	461,25	0145	502,90	0163	528,95
40	0,5 – 10	0139	862,65	0154	880,45	0146	881,50	0164	921,15
50	0,5 – 10	0140	868,80	0155	886,95	0147	1.014,95	0165	1.038,40
65	1 – 6	3093	1.306,00	3097	1.374,90	3269	1.504,80	3273	1.584,90
80	1 – 6	3101	2.073,35	3105	2.177,65	3277	2.390,20	3281	2.511,35
100	1 – 4	3109	3.192,25	3113	3.331,55	3285	3.646,10	3289	3.803,50

Artikelgruppe	PVDF PTFE	
	Art.-Nr.	€/Stück
10	0169	
15	0170	
20	0171	auf
25	0172	
32	0173	
40	0174	Anfrage
50	0175	
65	1695	



Durchflussarmatur Typ 12

Flow-through fitting type 12

Rabattgruppe 105

- Einbaulänge 290 mm
- 1 Probenahmeventil mit Schlauchtülle
- 3 Anschlussmöglichkeiten PG 13,5 (2 bei Version mit Potentialausgleich)
- mit integrierter Wandbefestigung (2 x M8 Gewindebuchsen)
- Anschluss durch Schweißstutzen SDR 11, PP (andere auf Anfrage)
- Nenndruck PN 10 (20 °C)

Ausführung	PP / EPDM	Art.-Nr.	€/Stück
mit 1 Kugelhahn		512 032 020	719,85
mit 1 Kugelhahn und Potentialausgleich		512 132 020	a. A.
mit 2x Kugelhahn		512 033 020	799,10
mit 2x Kugelhahn und Potentialausgleich		512 133 020	a. A.



Schauglas Typ 28

Inspection glass type 28

Rabattgruppe 105

- Festflansch mit Anschlussmaßen nach DIN EN 1092-1 – PN 10
- Baulänge nach DIN EN 558:2012-03 Reihe FTF 1
- doppelte Dichtung für hohe Sicherheit
- Schauglas aus Borosilikat-Glas

Flansch

Artikelgruppe	PVC - U		PP		PVDF
	EPDM	FKM	EPDM	FKM	FKM
528 131...		528 134...	528 111...	528 114...	528 154...
DN = Art.-Nr.	€/Stück	€/Stück	€/Stück	€/Stück	€/Stück
020	649,50	721,25	613,50	685,50	auf Anfrage
025	696,25	772,10	656,70	732,50	
032	772,10	847,95	754,00	829,80	
040	811,70	905,60	772,10	869,50	
050	869,50	984,95	829,80	945,20	
065	1.118,40	1.233,80	1.060,65	1.176,05	
080	1.313,05	1.446,65	1.273,50	1.410,55	
100	1.738,75	1.947,90	1.446,65	1.659,45	
150	3.668,35	3.899,15	2.546,65	2.777,45	



Membrandruckmittler Typ Z 800 / Z 801 / Z 816

Gauge guard type Z 800 / Z 801 / Z 816

Rabattgruppe 36

- zur Druckmessung flüssiger und gasförmiger Medien
- Einbaulage horizontal oder vertikal
- Drucksensor auf Anfrage
- siehe auch PURAD-Programm
- andere Anzeigenbereiche (Standard 0-10 bar) und Manometergrößen verfügbar. Sprechen Sie uns an.
- Typ Z 816 (PVDF – PN 16)

Z 800 (mit Manometer) - Gewindemuffe

PVC - U
PTFE

Artikelgruppe

517 080...

DN

Manometeranschluss

Art.-Nr. €/Stück

20
25

R 1/4"
R 1/2"

101 141,65
152 146,70

Z 800 (mit Manometer)
IR-Schweißstutzen

PP
PTFE

517 080...

Art.-Nr. €/Stück

209 179,60
260 184,55

Z 816 (mit Manometer)
IR-Schweißstutzen

PVDF
PTFE

517 186...

Art.-Nr. €/Stück

100 auf
200 Anfrage

Z 800 (mit Manometer) - Klebestutzen

PVC - U
PTFE

Artikelgruppe

517 080...

DN

Manometeranschluss

Art.-Nr. €/Stück

20
25

R 1/4"
R 1/2"

109 180,80
160 146,70

Z 801 (ohne Manometer) - Gewindemuffe

PVC - U
PTFE

Artikelgruppe

517 081...

DN

Manometeranschluss

Art.-Nr. €/Stück

20
25

R 1/4"
R 1/2"

101 103,80
151 103,80

Z 801 (ohne Manometer)
IR-Schweißstutzen

PP
PTFE

517 081...

Art.-Nr. €/Stück

205 141,65
255 141,65

Z 816 (ohne Manometer)
IR-Schweißstutzen

PVDF
PTFE

517 816...

Art.-Nr. €/Stück

110 auf
120 Anfrage

Z 801 (ohne Manometer) - Klebestutzen

PVC - U
PTFE

Artikelgruppe

517 081...

DN

Manometeranschluss

Art.-Nr. €/Stück

20
25

R 1/4"
R 1/2"

105 103,80
106 103,80



Membrandruckmittler Typ Z 800 / Z 801 / Z 816 Gauge guard type Z 800 / Z 801 / Z 816

Rabattgruppe 36

- zur Druckmessung flüssiger und gasförmiger Medien
- mit **Manometer** (Anzeigebereich 0-10 bar Standard, andere möglich)
- Einbaulage horizontal oder vertikal
- Zentrale Kunststoffverschraubung, dadurch keine Undichtigkeiten durch unterschiedliche Ausdehnungen bei Temperaturschwankungen
- Anschlussstutzen zum IR-Schweißen (PP und PVDF)
- durch überarbeitetes Design keine Durchgangsverengung, dadurch keine Agglomerationen vor dem Druckmittler
- durch die große Membranfläche wird eine hohe Messgenauigkeit erreicht
- auch mit Drucksensoren nach Ihren Bedürfnissen verfügbar

Bitte sprechen Sie uns an





Durchflussmesser Typ M 335 Flow meter type M 335

Rabattgruppe 37

- zur Durchflussmessung nach dem Schwebekörperprinzip in geschlossenen Rohrleitungen
- Einbaulage vertikal
- radial ausbaubar durch beidseitige Verschraubungen
- Anbaumöglichkeit für Zubehör (Grenzwertkontakt etc.) s. Seite 335
- Sonderskalen für alle Medien lieferbar s. Seite 336
- Skalen jederzeit austauschbar
- Schwebekörper-Anschlag oben federnd

PVC-Verschraubung mit
PVC-Klebmunfte

- mit Magnetschwebekörper s. Seite 330

Messrohr PVC

Messrohr PA

Messrohr PSU

Schwebekörper
PVDF

Schwebekörper
PVDF

Schwebekörper
PVDF

Artikelgruppe

517 100...

517 100...

517 100...

DN	Messbereich [l/h]	Art.-Nr.	€/Stück	Art.-Nr.	€/Stück	Art.-Nr.	€/Stück
25	50 – 500	200	169,40	214	185,85	228	226,15
25	100 – 1000	201	172,40	215	189,35	229	231,00
32	150 – 1500	202	197,25	216	214,05	230	260,10
32	250 – 2500	203	212,80	217	230,50	231	280,25
40	200 – 2000	204	220,05	218	239,35	232	288,60
40	300 – 3000	205	294,65	219	322,30	233	379,20
40	600 – 6000	206	316,40	220	347,60	234	422,75
50*	600 – 6000	207	367,10	221	404,45	235	488,70
50*	1000 – 10000	208	395,15	222	434,00	236	540,10
50*	1500 – 15000	210	433,35	224	477,10	238	578,85
65*	2000 – 20000	211	729,65	225	801,30	239	975,20
65*	3000 – 30000	212	729,65	226	801,30	240	975,20
65*	8000 – 60000	213	737,85	227	806,30	241	985,25

PVC-Verschraubung mit
PE-Stutzen

- mit Magnetschwebekörper auf Anfrage

Messrohr PVC

Messrohr PA

Messrohr PSU

Schwebekörper
PVDF

Schwebekörper
PVDF

Schwebekörper
PVDF

Artikelgruppe

517 800...

517 800...

517 800...

DN	Messbereich [l/h]	Art.-Nr.	€/Stück	Art.-Nr.	€/Stück	Art.-Nr.	€/Stück
25	50 – 500	200	202,90	214	219,15	228	259,85
25	100 – 1000	201	206,10	215	222,65	229	264,95
32	150 – 1500	202	233,05	216	249,70	230	296,20
32	250 – 2500	203	248,55	217	266,05	231	316,25
40	200 – 2000	204	258,45	218	277,10	232	327,10
40	300 – 3000	205	332,80	219	360,25	233	417,50
40	600 – 6000	206	354,55	220	385,55	234	461,25
50*	600 – 6000	207	408,90	221	446,05	235	530,60
50*	1000 – 10000	208	437,00	222	475,45	236	582,20
50*	1500 – 15000	210	475,10	224	518,40	238	620,95
65*	2000 – 20000	211	774,45	225	845,75	239	1.020,30
65*	3000 – 30000	212	774,45	226	845,75	240	1.020,30
65*	8000 – 60000	213	782,65	227	850,85	241	1.030,15

* mit Führungsstange, dadurch bessere Stabilisierung des Schwebekörpers im Volumenstrom



Durchflussmesser Typ M 335 Flow meter type M 335

Rabattgruppe 37

- zur Durchflussmessung nach dem Schwebekörperprinzip in geschlossenen Rohrleitungen
- Einbaulage vertikal
- radial ausbaubar durch beidseitige Verschraubungen
- Anbaumöglichkeit für Zubehör (Grenzwertkontakt etc.) s. Seite 335
- Sonderskalen für alle Medien lieferbar s. Seite 336
- Skalen jederzeit austauschbar
- Schwebekörper-Anschlag oben federnd
- siehe auch PURAD-Programm

PP-Verschraubung mit
PP-Stutzen

- mit Magnetschwebekörper auf Anfrage

Messrohr PVC

Schwebekörper
PVDF

Artikelgruppe
517 900...

Messrohr PA

Schwebekörper
PVDF

Artikelgruppe
517 900...

Messrohr PSU

Schwebekörper
PVDF

Artikelgruppe
517 900...

DN	Messbereich [l/h]	Art.-Nr.	€/Stück	Art.-Nr.	€/Stück	Art.-Nr.	€/Stück
25	50 – 500	200	214,95	214	231,15	228	271,95
25	100 – 1000	201	218,00	215	234,80	229	276,90
32	150 – 1500	202	271,35	216	287,65	230	334,50
32	250 – 2500	203	286,85	217	304,00	231	354,80
40	200 – 2000	204	319,45	218	337,95	232	388,50
40	300 – 3000	205	393,95	219	420,90	233	479,00
40	600 – 6000	206	415,75	220	446,35	234	522,75
50*	600 – 6000	207	490,35	221	526,60	235	612,35
50*	1000 – 10000	208	518,10	222	556,05	236	663,85
50*	1500 – 15000	210	556,60	224	599,30	238	702,55
65*	2000 – 20000	211	973,30	225	1.042,95	239	1.220,05
65*	3000 – 30000	212	973,30	226	1.042,95	240	1.220,05
65*	8000 – 60000	213	981,55	227	1.048,05	241	1.230,10

PVC-Verschraubung mit
PVC-Klebumuffe¹⁾

Messrohr PVC

Magnetschwebe-
körper PVDF

Artikelgruppe
517 100...

Messrohr PA

Magnetschwebe-
körper PVDF

Artikelgruppe
517 100...

Messrohr PSU

Magnetschwebe-
körper PVDF

Artikelgruppe
517 100...

DN	Messbereich [l/h]	Art.-Nr.	€/Stück	Art.-Nr.	€/Stück	Art.-Nr.	€/Stück
25	50 – 500	242	258,50	256	275,30	270	314,90
25	100 – 1000	243	263,70	257	288,75	271	329,15
32	150 – 1500	244	292,45	258	306,50	272	352,00
32	250 – 2500	245	305,85	259	323,10	273	375,05
40	200 – 2000	246	323,65	260	349,75	274	399,35
40	300 – 3000	247	400,35	261	431,70	275	497,40
40	600 – 6000	248	420,85	262	454,55	276	529,10
50*	600 – 6000	249	483,15	263	519,75	277	604,35
50*	1000 – 10000	250	512,25	264	554,65	278	652,10
50*	1500 – 15000	252	549,35	266	592,25	280	695,40
65*	2000 – 20000	253	845,55	267	913,25	281	1.086,85
65*	3000 – 30000	254	845,55	268	913,25	282	1.086,85
65*	8000 – 60000	255	855,90	269	922,95	283	1.101,20

* mit Führungsstange, dadurch bessere Stabilisierung des Schwebekörpers im Volumenstrom ¹⁾ andere Werkstoffe und Ausführungen auf Anfrage



Durchflussmesser Typ M 350 Flow meter type M 350

Rabattgruppe 37

- zur Durchflussmessung nach dem Schwebekörperprinzip in geschlossenen Rohrleitungen
- Einbaulage vertikal
- radial ausbaubar durch beidseitige Verschraubungen
- Anbaumöglichkeit für Zubehör (Grenzwertkontakt etc.) s. Seite 335
- Sonderskalen für alle Medien lieferbar s. Seite 336
- Skalen jederzeit austauschbar
- Schwebekörper-Anschlag oben federnd

PVC-Verschraubung mit PVC-Klebemuffe

- mit Magnetschwebekörper s. Seite 332

Messrohr PVC

Messrohr PA

Messrohr PSU

Schwebekörper PVDF

Schwebekörper PVDF

Schwebekörper PVDF

Artikelgruppe

517 100...

517 100...

517 100...

DN	Messbereich [l/h]	Art.-Nr.	€/Stück	Art.-Nr.	€/Stück	Art.-Nr.	€/Stück
25	50 – 500	284	169,40	298	187,35	312	235,75
25	100 – 1000	285	172,40	299	190,90	313	240,80
32	150 – 1500	286	197,25	300	215,85	314	271,10
32	250 – 2500	287	212,80	301	232,35	315	292,15
40	200 – 2000	288	220,05	302	241,30	316	300,80
40	300 – 3000	289	294,65	303	324,95	317	395,30
40	600 – 6000	290	316,40	304	350,45	318	440,65
50*	600 – 6000	291	367,10	305	407,75	319	509,45
50*	1000 – 10000	292	395,15	306	437,55	320	563,00
50*	1500 – 15000	294	433,35	308	481,00	322	603,40
65*	2000 – 20000	295	729,65	309	807,90	323	1.016,50
65*	3000 – 30000	296	729,65	310	807,90	324	1.016,50
65*	8000 – 60000	297	737,85	311	812,95	325	1.027,00

PVC-Verschraubung mit PE-Stutzen

- mit Magnetschwebekörper auf Anfrage

Messrohr PVC

Messrohr PA

Messrohr PSU

Schwebekörper PVDF

Schwebekörper PVDF

Schwebekörper PVDF

Artikelgruppe

517 800...

517 800...

517 800...

DN	Messbereich [l/h]	Art.-Nr.	€/Stück	Art.-Nr.	€/Stück	Art.-Nr.	€/Stück
25	50 – 500	284	202,90	298	219,15	312	259,85
25	100 – 1000	285	206,10	299	222,65	313	264,95
32	150 – 1500	286	233,05	300	249,70	314	296,20
32	250 – 2500	287	248,55	301	266,05	315	316,25
40	200 – 2000	288	258,45	302	277,10	316	327,10
40	300 – 3000	289	332,80	303	360,25	317	417,50
40	600 – 6000	290	354,55	304	385,55	318	461,25
50*	600 – 6000	291	408,90	305	446,05	319	530,60
50*	1000 – 10000	292	437,00	306	475,45	320	582,20
50*	1500 – 15000	294	475,10	308	518,40	322	620,95
65*	2000 – 20000	295	774,45	309	845,75	323	1.020,30
65*	3000 – 30000	296	774,45	310	845,75	324	1.020,30
65*	8000 – 60000	297	782,65	311	850,85	325	1.030,15

* mit Führungsstange, dadurch bessere Stabilisierung des Schwebekörpers im Volumenstrom



Durchflussmesser Typ M 350 Flow meter type M 350

Rabattgruppe 37

- zur Durchflussmessung nach dem Schwebekörperprinzip in geschlossenen Rohrleitungen
- Einbaulage vertikal
- radial ausbaubar durch beidseitige Verschraubungen
- Anbaumöglichkeit für Zubehör (Grenzwertkontakt etc.) s. Seite 335
- Sonderskalen für alle Medien lieferbar s. Seite 336
- Skalen jederzeit austauschbar
- Schwebekörper-Anschlag oben federnd
- siehe auch PURAD-Programm

PP-Verschraubung mit
PP-Stutzen

- mit Magnetschwebekörper auf Anfrage

Messrohr PVC

Schwebekörper
PVDF

Artikelgruppe
517 900...

Messrohr PA

Schwebekörper
PVDF

Artikelgruppe
517 900...

Messrohr PSU

Schwebekörper
PVDF

Artikelgruppe
517 900...

DN	Messbereich [l/h]	Art.-Nr.	€/Stück	Art.-Nr.	€/Stück	Art.-Nr.	€/Stück
25	50 – 500	284	214,95	298	231,15	312	271,95
25	100 – 1000	285	218,00	299	234,80	313	276,90
32	150 – 1500	286	271,35	300	287,65	314	334,50
32	250 – 2500	287	286,85	301	304,00	315	354,80
40	200 – 2000	288	319,45	302	337,95	316	388,50
40	300 – 3000	289	393,95	303	420,90	317	479,00
40	600 – 6000	290	415,75	304	446,35	318	522,75
50*	600 – 6000	291	490,35	305	526,60	319	612,35
50*	1000 – 10000	292	518,10	306	556,05	320	663,85
50*	1500 – 15000	294	556,60	308	599,30	322	702,55
65*	2000 – 20000	295	973,30	309	1.042,95	323	1.220,05
65*	3000 – 30000	296	973,30	310	1.042,95	324	1.220,05
65*	8000 – 60000	297	981,55	311	1.048,05	325	1.230,10

PVC-Verschraubung mit
PVC-Klebemuffe¹⁾

Messrohr PVC

Magnetschwebe-
körper PVDF

Artikelgruppe
517 100...

Messrohr PA

Magnetschwebe-
körper PVDF

Artikelgruppe
517 100...

Messrohr PSU

Magnetschwebe-
körper PVDF

Artikelgruppe
517 100...

DN	Messbereich [l/h]	Art.-Nr.	€/Stück	Art.-Nr.	€/Stück	Art.-Nr.	€/Stück
25	50 – 500	326	258,50	340	275,30	354	314,90
25	100 – 1000	327	263,70	341	288,75	355	329,15
32	150 – 1500	328	292,45	342	306,50	356	352,00
32	250 – 2500	329	305,85	343	323,10	357	375,05
40	200 – 2000	330	323,65	344	349,75	358	399,35
40	300 – 3000	331	400,35	345	431,70	359	497,40
40	600 – 6000	332	420,85	346	454,55	360	529,10
50*	600 – 6000	333	483,15	347	519,75	361	604,35
50*	1000 – 10000	334	512,25	348	554,65	362	652,10
50*	1500 – 15000	336	549,35	350	592,25	364	695,40
65*	2000 – 20000	337	845,55	351	913,25	365	1.086,85
65*	3000 – 30000	338	845,55	352	913,25	366	1.086,85
65*	8000 – 60000	339	855,90	353	922,95	367	1.101,20

* mit Führungsstange, dadurch bessere Stabilisierung des Schwebekörpers im Volumenstrom ¹⁾ andere Werkstoffe und Ausführungen auf Anfrage



Durchflussmesser Typ M 123 Flow meter type M 123

Rabattgruppe 37

- zur Durchflussmessung nach dem Schwebekörperprinzip in geschlossenen Rohrleitungen
- Einbaulage vertikal
- radial ausbaubar durch beidseitige Verschraubungen
- Anbaumöglichkeit für Zubehör (Grenzwertkontakt etc.) s. Seite 335
- Sonderskalen für alle Medien lieferbar s. Seite 336
- Skalen jederzeit austauschbar
- weitere Anschlussarten auf Anfrage
- siehe auch PURAD-Programm

PVC-Verschraubung mit
PVC-Klebe- oder Schweißmuffe

Messrohr PVC

Messrohr PSU

Schwebekörper
PVDF

Schwebekörper
PVDF

Artikelgruppe

517 003...

517 000...

DN	Messbereich [l/h]	Art.-Nr.	€/Stück	Art.-Nr.	€/Stück
10	1,5 – 15	700	104,20	862	112,60
10	2,5 – 25	701	104,20	864	112,60
10	5 – 50	702	104,20	866	112,60
10	10 – 100	703	104,20	868	112,60
15	8 – 80	704	106,80	895	117,15
15	15 – 150	705	106,80	897	117,15
15	20 – 200	706	106,80	899	117,15
25	15 – 150	707	125,65	901	137,80
25	30 – 300	708	125,65	903	137,80
25	50 – 500	709	125,65	905	137,80
25	100 – 1000	710	125,65	907	137,80

PVC-Verschraubung mit
PVC-Klebe- oder Schweißmuffe

Messrohr PVC

Messrohr PSU

Magnetschwebe-
körper PVDF

Magnetschwebe-
körper PVDF

Artikelgruppe

517 003...

517 001...

DN	Messbereich [l/h]	Art.-Nr.	€/Stück	Art.-Nr.	€/Stück
10	1,5 – 15	711	142,95	459	150,70
10	2,5 – 25	712	142,95	461	150,70
10	5 – 50	713	142,95	463	150,70
10	10 – 100	714	142,95	465	150,70
15	8 – 80	715	151,55	467	161,00
15	15 – 150	716	151,55	469	161,00
15	20 – 200	717	151,55	471	161,00
25	15 – 150	718	173,95	473	185,25
25	30 – 300	719	173,95	475	185,25
25	50 – 500	720	173,95	477	185,25
25	100 – 1000	721	173,95	479	185,25



Durchflussmesser Typ M 123

Flow meter type M 123

Rabattgruppe 37

- zur Durchflussmessung nach dem Schwebekörperprinzip in geschlossenen Rohrleitungen
- Einbaulage vertikal
- radial ausbaubar durch beidseitige Verschraubungen
- Anbaumöglichkeit für Zubehör (Grenzwertkontakt etc.) s. Seite 335
- Sonderskalen für alle Medien lieferbar s. Seite 336
- Skalen jederzeit austauschbar
- weitere Anschlussarten auf Anfrage
- siehe auch PURAD-Programm

PP-Verschraubung mit
PP-Stutzen

Messrohr PVC

Messrohr PSU

Schwebekörper
PVDF

Schwebekörper
PVDF

Artikelgruppe

517 903...

517 900...

DN	Messbereich [l/h]	Art.-Nr.	€/Stück	Art.-Nr.	€/Stück
15	8 – 80	704	144,20	895	157,85
15	15 – 150	705	144,20	897	157,85
15	20 – 200	706	144,20	899	157,85
25	15 – 150	707	171,55	901	187,80
25	30 – 300	708	171,55	903	187,80
25	50 – 500	709	171,55	905	187,80
25	100 – 1000	710	171,55	907	187,80

PP-Verschraubung mit
PP-Stutzen

Messrohr PVC

Messrohr PSU

Magnetschwebe-
körper PVDF

Magnetschwebe-
körper PVDF

Artikelgruppe

517 903...

517 901...

DN	Messbereich [l/h]	Art.-Nr.	€/Stück	Art.-Nr.	€/Stück
15	8 – 80	715	191,80	467	205,60
15	15 – 150	716	191,80	469	205,60
15	20 – 200	717	191,80	471	205,60
25	15 – 150	718	222,95	473	239,35
25	30 – 300	719	222,95	475	239,35
25	50 – 500	720	222,95	477	239,35
25	100 – 1000	721	222,95	479	239,35

Zubehör für Durchflussmesser Typen M 23 / M 123 / M 335 / M 350
Accessories for flow meter types M 23 / M 123 / M 335 / M 350



Grenzwertkontakt Typen Z 40 / Z 42
Limit value contact types Z 40 / Z 42

Rabattgruppe 37

- vergossene Reedkontakte zur externen Überwachung von Grenzwerten an beliebiger Position
- Z 40 min. / Z 42 max.
- Schaltfunktion bistabil (Schaltzustand bleibt bei Überfahren des Körpers erhalten)
- **Magnetschwebekörper** notwendig
- jederzeit auch im laufenden Betrieb nachrüstbar
- siehe auch PURAD-Programm

Artikelgruppe

517 100...

Artikel	Art.-Nr.	€/Stück
Grenzwertkontakt min.	Z 40	686 121,50
Grenzwertkontakt max.	Z 42	687 121,50

Zubehör für Durchflussmesser Typen M 335 / M 350
Accessories for flow meter types M 335 / M 350



Messwertsensor Typ Z 60
Flow transmitter type Z 60

Rabattgruppe 37

- Messwertsensor mit 4-20mA Ausgangssignal (Skalierung in 1%-Schritten)
- Betriebsspannung 12 - 24 V
- direkte Ansteuerung von SPS oder PC ohne Zwischengeräte
- **Magnetschwebekörper** notwendig
- jederzeit auch im laufenden Betrieb nachrüstbar

Artikelgruppe

517 100...

DN	Messbereich [l/h]	Art.-Nr.	€/Stück
25	50 – 500	926	675,45
25	100 – 1000	927	675,45
32	150 – 1500	928	675,45
32	250 – 2500	929	675,45
40	200 – 2000	930	675,45
40	300 – 3000	931	675,45
40	600 – 6000	932	675,45
50	600 – 6000	933	675,45
50	1000 – 10000	934	675,45
50	1500 – 15000	935	675,45
65	2000 – 20000	936	675,45
65	3000 – 30000	937	675,45
65	8000 – 60000	938	675,45

Sonderskalen für Durchflussmesser Typen M 335 / M 350 für NaOH und HCl Special scales for flow meter types M 335 / M 350 for NaOH and HCl

Rabattgruppe 37

Artikelgruppe		NaOH		HCl			
DN	Messbereich [l/h]*	30 %	50 %	30 – 33 %			
		500 005...	500 005...	500 005...			
		Art.-Nr.	l/h	Art.-Nr.	l/h		
25	50 – 500	552	30 – 320	565	10 – 62	539	40 – 430
25	100 – 1000	553	70 – 660	566	10 – 195	540	80 – 860
32	150 – 1500	554	100 – 900	567	20 – 350	541	150 – 1250
32	250 – 2500	555	100 – 1600	568	5 – 760	542	200 – 2150
40	200 – 2000	556	200 – 1400	569	5 – 540	543	200 – 1850
40	300 – 3000	557	300 – 1950	570	105 – 1200	544	300 – 2500
40	600 – 6000	558	500 – 3800	571	400 – 2350	545	600 – 4900
50	600 – 6000	559	500 – 4300	572	100 – 2200	546	600 – 5400
50	1000 – 10000	560	600 – 6600	573	100 – 4000	547	800 – 8400
50	1500 – 15000	561	750 – 9500	574	300 – 5000	548	1000 – 12750
65	2000 – 20000	562	1300 – 13000	575	200 – 7000	549	2000 – 17500
65	3000 – 30000	563	2600 – 20000	576	400 – 9800	550	3000 – 26500
65	8000 – 60000	564	6000 – 40000	577	2000 – 15000	551	6000 – 50000

* Wasser

€/Stück
30,35

- Erstellung von Sonderskalen = 107,70 netto €/Stück, Artikelnummer 510 000 999
- Erforderliche Angaben:

Medium
spezifisches Gewicht [g/cm³]
dynamische Viskosität [cP oder mPas]
Betriebstemperatur [°C]
Betriebsdruck [bar]
gewünschter Messbereich [l/h]



Durchflusssensor Typ DF 100

Flow sensor type DF 100

Rabattgruppe 39

- Sensor zur Durchflussmengenmessung flüssiger Medien
- Versorgungsspannung 5 – 24 V DC
- Durchflussgeschwindigkeit 0,15 – 10,0 m/s
- elektr. Anschluss: Gerätestecker DIN EN 175301-803:2007-03
- Schaufelrad ECTFE mit Achse und Lager aus Keramik
- kombinierbar mit allen DF Anzeige- und Auswertegeräten

	PVC - U EPDM	PP EPDM	PVDF FKM	V4A FKM				
Artikelgruppe	591 100...	591 100...	591 100...	591 100...				
Typ	Art.-Nr.	€/Stück	Art.-Nr.	€/Stück	Art.-Nr.	€/Stück	Art.-Nr.	€/Stück
DF 100	010	736,00	020	802,20	030	919,40	040	1.059,20



Durchflusstransmitter Typ DF 100 TMF

Flow transmitter type DF 100 TMF

Rabattgruppe 39

- Sensor zur Durchflussmengenmessung flüssiger Medien
- Versorgungsspannung 18 – 30 V DC
- Durchflussgeschwindigkeit 0,15 – 10,0 m/s
- elektr. Anschluss: Gerätestecker DIN EN 175301-803:2007-03
- Schaufelrad ECTFE mit Achse und Lager aus Keramik
- Ausgangssignal 4 – 20 mA und Frequenz ca. 45 Hz/m/s

	PVC - U EPDM	PP EPDM	PVDF FKM	V4A FKM				
Artikelgruppe	591 100...	591 100...	591 100...	591 100...				
Typ	Art.-Nr.	€/Stück	Art.-Nr.	€/Stück	Art.-Nr.	€/Stück	Art.-Nr.	€/Stück
DF 100 TMF	150	993,25	160	1.053,75	170	1.172,75	180	1.308,80

	ECTFE Kalrez® 4079	
Artikelgruppe	591 100...	
Typ	Art.-Nr.	€/Stück
DF 100 TMF	190	1.339,45



Durchflusssystem / Totalisator Typ DF 820

Flow rate indicator / totalizer type DF 820

Rabattgruppe 39

- batteriebetriebenes Messsystem zur wahlweisen Anzeige der Durchflussmenge und des Gesamtvolumens
- auswechselbare Lithiumbatterie mit Lebensdauer min. 4 Jahre bei Dauerbetrieb
- Durchflussgeschwindigkeit 0,15 – 10,0 m/s
- Schaufelrad ECTFE mit Achse und Lager aus Keramik

	PVC - U EPDM	PP EPDM	PVDF FKM	V4A FKM				
Artikelgruppe	591 820...	591 820...	591 820...	591 820...				
Typ	Art.-Nr.	€/Stück	Art.-Nr.	€/Stück	Art.-Nr.	€/Stück	Art.-Nr.	€/Stück
DF 820	010	1.503,85	020	1.571,75	030	1.689,15	040	1.828,90



Strömungskörper für DF-Sensoren

Installation fitting for DF-sensors

Rabattgruppe 39

- Installationsfitting für PVC, PP und PVDF-Rohrleitungen
- ECTFE auf Anfrage
- kombinierbar mit DF-Durchflusssensoren
- radial ausbaubar durch beidseitige Verschraubungen
- andere Anschlussarten auf Anfrage

	PVC - U EPDM	PP EPDM	PVDF FKM
Artikelgruppe	591 153...	591 151...	591 155...
DN = Art.-Nr.	€/Stück	€/Stück	€/Stück
015	255,65	299,20	492,10
020	255,65	299,20	492,10
025	323,80	387,95	620,75
032	323,80	387,95	620,75
040	387,95	465,70	617,10
050	387,95	465,70	839,95

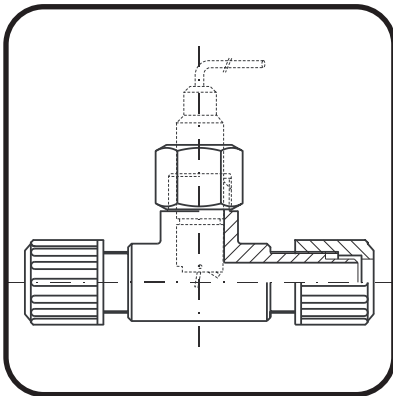


Miniatur-Durchflusssensor Typ DF 110 Mini-flow sensor type DF 110

Rabattgruppe 39

- Sensor zur Durchflussmengenmessung flüssiger Medien
- Versorgungsspannung 5 – 24 V DC
- Durchflussgeschwindigkeit 0,15 – 10,0 m/s
- elektr. Anschluss: 3-adriges Kabel, Länge 1,5 m
- Sensor und Schaufelrad ECTFE mit Achse und Lager aus Saphir
- kombinierbar mit allen DF Anzeige- und Auswertegeräten

Artikelgruppe		ECTFE EPDM		ECTFE FKM		ECTFE Kalrez®	
591 110...		591 110...		591 110...		591 110...	
Typ	Schaufelrad	Art.-Nr.	€/Stück	Art.-Nr.	€/Stück	Art.-Nr.	€/Stück
DF 110	ECTFE	001	634,85	002	637,00	003	729,80
	PP-N	004	605,45	005	607,65	006	702,35
	PVDF	007	612,65	008	614,85	009	707,60



Miniaturströmungskörper für Sensor DF 110 Mini installation fitting for sensor DF 110

Rabattgruppe 39

- Installationsfitting mit Schlauchverschraubungen (Flare tec)

Artikelgruppe		PP - n		PFA		PVDF	
591 351...		591 356...		591 355...		591 355...	
DN	d = Art.-Nr.	€/Stück	€/Stück	€/Stück	€/Stück	€/Stück	€/Stück
d 1/4" / DN 1/8"	014	89,00	120,15	103,20			
d 3/8" / DN 1/4"	038	97,60	123,40	105,55			
d 1/2" / DN 3/8"	012	115,65	151,90	126,95			
d 3/4" / DN 5/8"	034	135,05	182,25	162,70			



Durchflusssensor Typ DF 170 und Durchflusstransmitter Typ DF 170 TMF

Flow sensor type DF 170 and Flow transmitter type DF 170 TMF

Rabattgruppe 39

- Sensor zur Durchflussmengenmessung flüssiger Medien
- integriert in PP-Anschlusschelle
- Versorgungsspannung 5 – 24 V DC (Typ DF 170 TMF 18 – 30 V DC)
- Durchflussgeschwindigkeit 0,15 – 10,0 m/s
- elektr. Anschluss: Gerätestecker DIN EN 175301-803:2007-03
- Schaufelrad ECTFE mit Achse und Lager aus Keramik
- Typ DF 170 TMF mit Ausgangssignal 4 - 20 mA und Frequenz ca. 45 Hz/m/s

Typ	PVC - U	Typ	PVC - U
DF 170	EPDM	DF 170 TMF	EPDM

Artikelgruppe

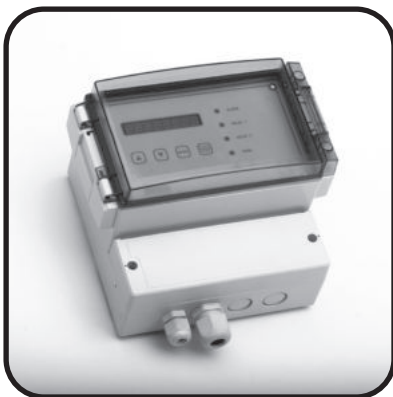
591 170...

591 175...

Anschluss [mm]	Art.-Nr.
d 50	050
d 63	063
d 75	075
d 90	090
d 110	110
d 125	125
d 140	140
d 160	160
d 180	180
d 200	200
d 225	225
d 250	250
d 280	280
d 315	315

€/Stück
785,20
792,75
802,20
809,90
817,40
853,25
889,00
949,70
1.015,75
1.006,35
1.021,60
1.034,85
1.095,30
1.072,50

€/Stück
1.010,15
925,75
1.020,95
1.022,95
1.024,80
1.030,60
1.042,15
1.056,20
1.220,35
1.203,30
1.240,40
1.291,20
1.329,70
1.356,95



Multifunktions-Anzeigergerät Typen DF 405 / DF 406

Multifunctional display types DF 405 / DF 406

Rabattgruppe 39

- multifunktionales Anzeige- und Auswertegerät für Durchflussmessungen
- Ausführung als Einbau- oder Aufbaugerät
- Versorgungsspannung 230 V / 50 Hz oder 24 V DC
- 8-stellige LED-Anzeige
- Anzeigeeinheiten wie m³/h, l/h, l/min und m/s einstellbar
- Anzeige des momentanen bzw. kumulierten Durchflusses möglich
- kombinierbar mit allen Durchflusssensoren und -transmittern
- DF 406: analoges Ausgangssignal wählbar, z.B. 4 - 20 mA

Typ	Ausführung	Art.-Nr.	€/Stück
DF 405	230 V / 50 Hz oder 24 V DC Einbau	591 405 230	858,90
	230 V / 50 Hz oder 24 V DC Aufbau	591 405 231	858,90
DF 406	230 V / 50 Hz oder 24 V DC Einbau	591 406 230	896,15
	230 V / 50 Hz oder 24 V DC Aufbau	591 406 231	968,95

Zubehör Accessories



Kugelhahn Typen 21 / 23 / 27 – handbetätigt Ball valve types 21 / 23 / 27 – hand operated

Rabattgruppe 116

- Endschalteranbau im Kunststoff-Gehäuse zur Stellungsrückmeldung „AUF“ und „ZU“
 - Notwendig für die Montage ist der DIN- / ISO-Montagesatz (Adapter mit Kupplung, Handhebel und Befestigungsschrauben)
 - Endschalterkasten nicht inklusive (s. Seite 344)
- Endschaltertypen (s. Seite 344), Artikelgruppe 587 000...

Kugelhahn Typ 21 (90°)

DIN- / ISO-Montagesatz

Artikelgruppe 596 941...

DN = Art.-Nr.

€/Stück

015	186,65
020	190,40
025	195,05
032	212,15
040	216,90
050	223,00
065	271,50
080	276,30
100	290,20

Kugelhahn Typ 23 (180°)

DIN- / ISO-Montagesatz

Artikelgruppe 596 951...

DN = Art.-Nr.

€/Stück

015	186,65
020	190,40
025	195,05
032	212,15
040	216,90
050	223,00
065	271,50
080	276,30
100	290,20

Kugelhahn Typ 27 (90°)

DIN- / ISO-Montagesatz

Artikelgruppe 596 961...

DN = Art.-Nr.

€/Stück

015	
020	
025	
032	auf
040	
050	Anfrage
065	
080	
100	



Handhebel abschließbar für Kugelhahn Typ 21 Lockable hand lever for ball valve type 21

Rabattgruppe 116

- einfacher Austausch gegen Standard Handhebel

Artikelgruppe 571 508...

DN=Art.-Nr.

€/Stück

015	19,15
020	19,45
025	20,35
032	24,75
040	26,90
050	31,60
065	46,05
080	49,95
100	83,80



Membranventil Typ 14 – abschließbar *Diaphragm valve type 14 – lockable*

Rabattgruppe 116

- Vorbereitung zum Einsatz eines Bügelschlosses
- zur Arretierung des Handrades in der gewünschten Handradstellung
- für sicherheitsrelevante Absperrungen
- zum Schutz gegen unbefugtes oder unbeabsichtigtes Verstellen des Membranventils

Dimension	Art.-Nr.	€/Stück
DN 15/20	587 001 001	44,10
DN 25/32	587 001 002	46,60
DN 40	587 001 003	46,60
DN 50	587 001 004	57,90
DN 65	587 001 005	57,90
DN 80	587 001 006	57,90
DN 100	587 001 007	57,90



Wellenverlängerung 100 mm (Version „I“) *Stem extension 100 mm (Version „I“)*

Rabattgruppe 116

- vorzugsweise zum Einsatz in Rohrleitungen mit Isolierung oder Begleitheizung
- einfache Montage unter Weiternutzung des Original-Handhebels
- abweichende Längen auf Anfrage

Dimension	Art.-Nr.	€/Stück
DN 15	571 509 101	86,70
DN 20/25	571 509 102	86,70
DN 32	571 509 103	97,30
DN 40/50	571 509 104	97,30
DN 65	571 509 105	144,00
DN 80	571 509 106	144,00
DN 100	571 509 107	199,10

Zubehör
Accessories



Absperrklappe Typen 57 / 57 L – mit Handhebel
Butterfly valve types 57 / 57 L – with lever

Rabattgruppe 116

- Endschalteranbau im Kunststoff-Gehäuse zur Stellungsrückmeldung „AUF“ und „ZU“
- zur Montage ist der Montagesatz erforderlich

Montagesatz	Art.-Nr.	€/Stück
DN 40 - 100	549 941 100	275,10
DN 125	549 941 125	283,95
DN 150 -200	549 941 150	293,60



Absperrklappe Typ 75 – mit Getriebe
Butterfly valve type 75 – with gear

Rabattgruppe 116

- Endschalteranbau im Kunststoff-Gehäuse zur Stellungsrückmeldung „AUF“ und „ZU“
- zur Montage ist die Konsole erforderlich

Montagesatz	Art.-Nr.	€/Stück
DN 450 - 600	587 000 040	238,30

Zubehör
Accessories



Endschalterkästen
Limit switch boxes

Rabattgruppe 116

- Endschalter im Kunststoff-Gehäuse zur Stellungsrückmeldung „AUF“ und „ZU“
- kompakte Bauweise
- Gehäuse-Schutzart IP 65
- genormte Montagebrücken ermöglichen den Aufbau auf alle pneumatischen Schwenkantriebe mit Namur-Schnittstelle

Artikelgruppe 587 000...

Drehwinkel 90° - z. B. für Absperrklappe Typ 57 und Kugelhahn Typ 21

Art.-Nr.	€/Stück	Typ	Ausführung
108	397,50	NBN4-12GM40-Z0	2-Leiter-Näherungsinitiator, 6 – 60 V DC, PNP-Schließer, LED
106	370,25	NBN4-12GM50-E2	3-Leiter-Näherungsinitiator, 10 – 30 V DC, PNP-Schließer, LED
109	276,20	NBN3-F25F-E8	3-Leiter-Doppelinitiator, 10 – 30 V DC, PNP-Schließer, LED
104	520,65	IF5249	3-Leiter-Näherungsinitiator, 10 – 36 V DC, PNP-Schließer, LED
103	233,60	83.161.301	Mikroschalter
101	322,10	SJ3,5-N	2-Leiter-Namur-Schlitzinitiator, 8 V DC, II 2 G EEx ia IIC T6 / PTB 99 ATEX 2219 X
110	296,25	NCN3-F25-N4	2-Leiter-Doppelinitiator, 8 V DC, LED, II 2 G EEx ed IIC T6 / TÜV 99 ATEX 1479 X
111	365,75	83.139.1	Mikroschalter, II 2 G EEx ed IIC T6 / PTB 02 ATEX 1150

Artikelgruppe 587 000...

Drehwinkel 180° - z. B. für Kugelhahn Typ 23 mit L-Port-Kugel

Art.-Nr.	€/Stück	Typ	Ausführung
181	322,10	SJ-3,5-N	2-Leiter-Namur-Schlitzinitiator, 8 V DC, II 2 G EEx ia IIC T6 / PTB 99 ATEX 2219 X
188	391,70	NBN4-12GM40-Z0	2-Leiter-Näherungsinitiator, 6 – 60 V DC, PNP-Schließer, LED
183	233,60	83.161.301	Mikroschalter
182	276,20	NBN3-F25F-E8	3-Leiter-Doppelinitiator, 10 – 30 V DC, PNP-Schließer, LED



Endschalterbox für pneumatische Schwenkantriebe
Limit switch box for pneumatic rotary actuators

Rabattgruppe 116



- Endschalter im Kunststoff-Gehäuse zur Stellungsrückmeldung „AUF“ und „ZU“
- sehr kompakte Bauweise aus Polyamid PA6
- neues, einfaches und zeitsparendes Befestigungssystem
- Gehäuse-Schutzart IP 67
- Direktmontage ohne Montagebrücke (Bohrbild 80x30)
- geeignet für Antriebswellen maximal Ø 32 und Höhe 20/30 mm

Artikelgruppe 587 000...

Art.-Nr.	€/Stück	Typ	Ausführung
150	89,45	D44X	Mikroschalter
151	89,45	D41X	Mikroschalter mit Goldkontakt

Zubehör Accessories



Endschalterkästen für pneumatische Hubantriebe *Limit switch boxes for pneumatic lift actuators*

Rabattgruppe 116

- Endschalter im Kunststoff-Gehäuse zur Stellungsrückmeldung „AUF“ und „ZU“
- sehr kompakte Bauweise
- Gehäuse-Schutzart IP 65
- mit Klarsichtdeckel

Artikelgruppe 587 000...

für pneumatisches Membranventil Typ 14 (DN 15 - 32)

Art.-Nr.	€/Stück	Typ	Ausführung
114	396,25	NBB2-V3-E2	3-Leiter-Näherungsinitiator, 10-30 V DC, PNP-Schließer, LED
116	304,35	83.170.4	Mikroschalter
118	439,30	NJ2-V3-N	2-Leiter-Namur-Näherungsinitiator, 8 V DC, II 2 G EEx ia IIC T6 / PTB 00 ATEX 2032 X
120	304,35	83.170.9	Mikroschalter mit Goldkontakt

Artikelgruppe 587 000...

für pneumatisches Membranventil Typ 14 (DN 40 - 50)

Art.-Nr.	€/Stück	Typ	Ausführung
115	432,65	NBB2-V3-E2	3-Leiter-Näherungsinitiator, 10-30 V DC, PNP-Schließer, LED
117	342,90	83.170.4	Mikroschalter
119	478,25	NJ2-V3-N	2-Leiter-Namur-Näherungsinitiator, 8 V DC, II 2 G EEx ia IIC T6 / PTB 00 ATEX 2032 X
121	347,40	83.170.9	Mikroschalter mit Goldkontakt

Artikelgruppe 587 000...

für pneumatisches Membranventil Typ AI (DN 15 - 50)

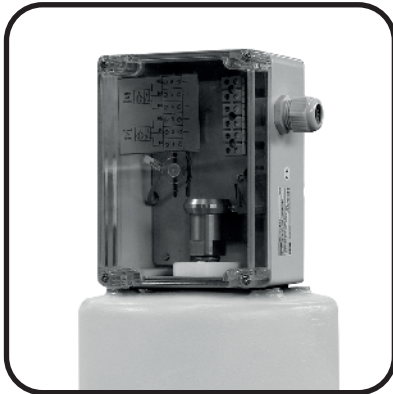
Art.-Nr.	€/Stück	Typ	DN	Ausführung
134	304,35	83.170.4	15/20	Mikroschalter mit Silberkontakt
175	396,25	NBB2-V3-E2	15/20	3-Leiter-Näherungsinitiator, 10-30 V DC, PNP-Schließer, LED
165	304,35	83.170.9	15/20	Mikroschalter mit Goldkontakt
135	304,35	83.170.4	25/32	Mikroschalter mit Silberkontakt
176	396,25	NBB2-V3-E2	25/32	3-Leiter-Näherungsinitiator, 10-30 V DC, PNP-Schließer, LED
166	274,95	83.170.9	25/32	Mikroschalter mit Goldkontakt
136	346,75	83.170.4	40/50	Mikroschalter mit Silberkontakt
177	432,60	NBB2-V3-E2	40/50	3-Leiter-Näherungsinitiator, 10-30 V DC, PNP-Schließer, LED
167	346,75	83.170.9	40/50	Mikroschalter mit Goldkontakt

Artikelgruppe 587 000...

für pneumatisches Membranventil Typ 14 AP (DN 65 - 100)

Art.-Nr.	€/Stück	Typ	Ausführung
334	417,75	83.170.4	Mikroschalter mit Silberkontakt
336	509,55	NBB2-V3-E2	3-Leiter-Näherungsinitiator, 10-30 V DC, PNP-Schließer, LED
335	417,75	83.170.9	Mikroschalter mit Goldkontakt

Zubehör
Accessories



Endschalterkästen für pneumatische Hubantriebe
Limit switch boxes for pneumatic lift actuators

Rabattgruppe 116

- Endschalter im Kunststoff-Gehäuse zur Stellungsrückmeldung „AUF“ und „ZU“
- Klarsichtdeckel zur optischen Stellungsanzeige
- Gehäuse-Schutzart IP 65
- exzellente Zugänglichkeit der Klemmleiste und allen anderen integrierten Bauteilen

Artikelgruppe 587 000...

für pneumatisches Membranventil Typ 15 (DN 125 - 150)

Art.-Nr.	€/Stück	Typ	Nennweite	Ausführung
143	857,55	NBB2-V3-E2	DN 125	3-Leiter-Näherungsinitiator, 10-30 V DC, PNP-Schließer, LED
144	781,80	83.161.301	DN 125	Mikroschalter
145	849,40	NBB2-V3-E2	DN 150	3-Leiter-Näherungsinitiator, 10-30 V DC, PNP-Schließer, LED
146	781,80	83.161.301	DN 150	Mikroschalter

Zubehör Accessories

Rabattgruppe 116

Vorsteuer-Magnetventile, indirekt gesteuert, mit Handnotbetätigung

Artikelgruppe 587 000...

Art.-Nr.	€/Stück	Typ	Ausführung
			3/2- und 5/2-Wege, NAMUR, monostabil, zum Direktanbau
236	127,55	MNF 532024DC-LED	24 V DC, mit Gerätestecker inkl. LED
238	134,70	MNF 532230AC-LED	230 V AC / 50 Hz, mit Gerätestecker inkl. LED
239	134,70	MNF 532115AC-LED	115 V AC / 50 Hz, mit Gerätestecker inkl. LED
240	309,80	MNF 532024DC-m	24 V DC, II 2G Ex db mb II C T5 Gb X
241	309,80	MNF 532230AC-m	230 V AC / 50 Hz, II 2G Ex db mb II C T5 Gb X
			5/2-Wege, NAMUR, bistabil, zum Direktanbau
245	208,05	MNI 52024DC-LED	24 V DC, mit Gerätestecker inkl. LED
246	208,05	MNI 52230AC-LED	230 V AC / 50 Hz, mit Gerätestecker inkl. LED
247	208,05	MNI 52115AC-LED	115 V AC / 50 Hz, mit Gerätestecker inkl. LED
			mit Gewindemuffen G 1/4", monostabil, nicht NAMUR
235	257,80	MF 32024DC-LED	3/2-Wege, 24 V DC, mit Gerätestecker inkl. LED
242	257,80	MF 32230AC-LED	3/2-Wege, 230 V AC / 50 Hz, mit Gerätestecker inkl. LED
243	257,80	MF 52024DC-LED	5/2-Wege, 24 V DC, mit Gerätestecker inkl. LED
244	257,80	MF 52230AC-LED	5/2-Wege, 230 V AC / 50 Hz, mit Gerätestecker inkl. LED
248	155,05	DPN 52	Drosselplatte für 5/2-Wege, NAMUR
249	155,05	DPN 32	Drosselplatte für 3/2-Wege, NAMUR

Drossel- und Regulierventile

Artikelgruppe 587 000...

Art.-Nr.	€/Stück	Typ	Ausführung
301	24,50	ASN2-02-S	Drosselschalldämpfer, einstellbar R 1/4"
304	9,05	VSD 1/4"	Schalldämpfer aus NDPE R 1/4"
306	54,15	41.014-10	Zuluft-Drosselventil G 1/4" / Schlauch d 10, einseitig drosselbar mit Rändelschraube
307	3,80	SCHD14KBF	Schalldämpfer, Ms, vernickelt R 1/4", kurze Bauform, Porenweite 80 µm

Filterregler

Art.-Nr.	€/Stück	Typ	Ausführung
51516572	274,55	C 11 - K 10	Filterregler G 1/4" (inkl. Montagekit)

Zubehör Accessories

Rabattgruppe 116

Stellungsregler elektro-pneumatisch

Artikelgruppe 587 000...

Art.-Nr.	€/Stück	Typ	Ausführung
410	1.982,30	SIPART PS2-6DR5010-ONG00-0AA0	Stellungsregler einfach wirkend, Eingangssignal 4 - 20 mA
411	2.277,20	SIPART PS2-6DR5020-ONG00-0AA0	doppelt wirkend, Eingangssignal 4 - 20 mA
412	2.137,25	SIPART PS2-6DR5010-OEG00-0AA0	einfach wirkend, Eingangssignal 4 - 20 mA EEx / ATEX
413	2.432,20	SIPART PS2-6DR5020-OEG00-0AA0	doppelt wirkend, Eingangssignal 4 - 20 mA EEx / ATEX
			Stellungsregler mit HART-Schnittstelle
416	2.297,60	SIPART PS2-6DR5110-ONG00-0AA0	einfach wirkend, Eingangssignal 4 - 20 mA
414	2.998,60	SIPART PS2-6DR5120-ONG00-0AA0	doppelt wirkend, Eingangssignal 4 - 20 mA
			Stellungsregler mit Profibus PA-Schnittstelle
415	2.772,50	SIPART PS2-6DR5510-ONG00-0AA0	einfach wirkend, Eingangssignal 4 - 20 mA
			Zusatzmodule
421	445,95	SIPART PS2-6DR4004-8A	Alarmmodul elektronisch mit 3 Ausgängen
424	485,85	SIPART PS2-6DR4004-6A	Alarmmodul elektronisch mit 3 Ausgängen EEx / ATEX
422	445,95	SIPART PS2-6DR4004-8J	IY-Modul für Stellungsrückmeldung 4 - 20 mA
425	485,85	SIPART PS2-6DR4004-6J	IY-Modul für Stellungsrückmeldung 4 - 20 mA EEx / ATEX
427	989,60	SIPART PS2-6DR4004-8G	SIA-Modul mit Schlitzinitiatoren, 1 Störmeldeausgang
433	1.021,50	SIPART PS2-6DR4004-6G	SIA-Modul mit Schlitzinitiatoren, 1 Störmeldeausgang EEx / ATEX ia/ib
420	531,20	SIPART PS2-6DR4004-8K	Grenzwertkontaktmodul mit galvanischen Schaltkontakten
			Manometerblock
423	246,55	SIPART PS2-6DR4004-1M	Manometerblock (Netzdruck 10 bar, Kammerdruck 6 bar)
			Anbausatz
431	208,40	SIPART PS2-6DR4004-8V	für Schubantriebe 3 - 35 mm
434	135,30	SIPART PS2-6DR4004-8L	für Schubantriebe 35 - 130 mm
432	165,30	SIPART PS2-6DR4004-8D	für Drehantriebe
			Montagesatz
440	240,20	MOSA-MV14	für pneumatisches Membranventil Typ 14, DN 15-50
442	235,80	MOSA-MV14	für pneumatisches Membranventil Typ 14, DN 65
443	301,30	MOSA-MV14	für pneumatisches Membranventil Typ 14, DN 80
444	390,10	MOSA-MV14	für pneumatisches Membranventil Typ 14, DN 100
445	461,85	MOSA-MV15	für pneumatisches Membranventil Typ 15, DN 125
449	461,85	MOSA-MV15	für pneumatisches Membranventil Typ 15, DN 150
437	240,20	MOSA-MVAI	für pneumatisches Membranventil Typ AI, DN 15-20
438	240,20	MOSA-MVAI	für pneumatisches Membranventil Typ AI, DN 25-32
439	240,20	MOSA-MVAI	für pneumatisches Membranventil Typ AI, DN 40-50
430	94,60	Montage und Einstellen	

Aufpreise weiterer Anschlussarten... Extra costs for special connection...

Rabattgruppe 36

- ... Druckhalteventil Typen V 86 / V 186
- ... Druckminderer Typen V 82 / V 182
- ... Be- und Entlüfter Typ V 91
- ... 2/2-Wege Magnetventil Typ 160

Flansch			
	PVC - U	PP	PVDF
Artikelgruppe	517 013...	517 011...	517 015...
DN = Art.-Nr.	€/Stück	€/Stück	€/Stück
015	69,40	100,25	
020	71,50	104,70	
025	74,90	107,70	auf
032	89,95	120,50	
040	104,80	127,95	Anfrage
050	132,85	153,75	
065	170,10	194,55	
080	201,75	257,25	
100	231,65	299,65	

Verschraubung mit Klebe- oder Schweißmuffe			
	PVC - U	PP	PVDF
Artikelgruppe	517 033...	517 031...	517 035...
DN = Art.-Nr.	€/Stück	€/Stück	€/Stück
010	61,95	118,60	
015	64,00	122,65	
020	65,85	127,95	auf
025	74,90	140,90	
032	86,45	168,60	Anfrage
040	112,45	212,95	
050	142,15	292,30	

... Überströmventil Typen V 85 / V 185

Flansch			
	PVC - U	PP	PVDF
Artikelgruppe	517 023...	517 021...	517 025...
DN = Art.-Nr.	€/Stück	€/Stück	€/Stück
015	103,10	150,05	
020	104,80	153,75	
025	110,30	161,00	auf
032	134,60	179,60	
040	157,05	190,85	Anfrage
050	199,80	229,65	
065	253,90	292,30	
080	302,30	384,45	-
100	346,85	449,10	-

Verschraubung mit Klebe- oder Schweißmuffe			
	PVC - U	PP	PVDF
Artikelgruppe	517 043...	517 041...	517 045...
DN = Art.-Nr.	€/Stück	€/Stück	€/Stück
010	91,75	177,90	
015	95,60	183,40	
020	97,10	190,85	auf
025	112,45	211,00	
032	129,05	253,50	Anfrage
040	166,40	318,00	
050	212,85	436,15	

Hinweis:

Die Anschlussarten werden werkseitig montiert geliefert und sind daher von der Rückgabe ausgeschlossen.

Ersatz- / Verschleißteile

Spare parts / Wear parts

Rabattgruppe 125

Membranventil Typ 14

EPDM

CSM

PTFE

NBR

PVDF

Pos.-Nr. lt. Katalog
6-9,17,20,21*

Spindel-Set

Pos.-Nr. lt. Katalog
11, 14

Klarsicht-haube-Set

Pos.-Nr. lt. Katalog
3

Membran

Pos.-Nr. lt. Katalog
3

Membran

Pos.-Nr. lt. Katalog
3, 4

Membran

Pos.-Nr. lt. Katalog
3

Membran

Pos.-Nr. lt. Katalog
5

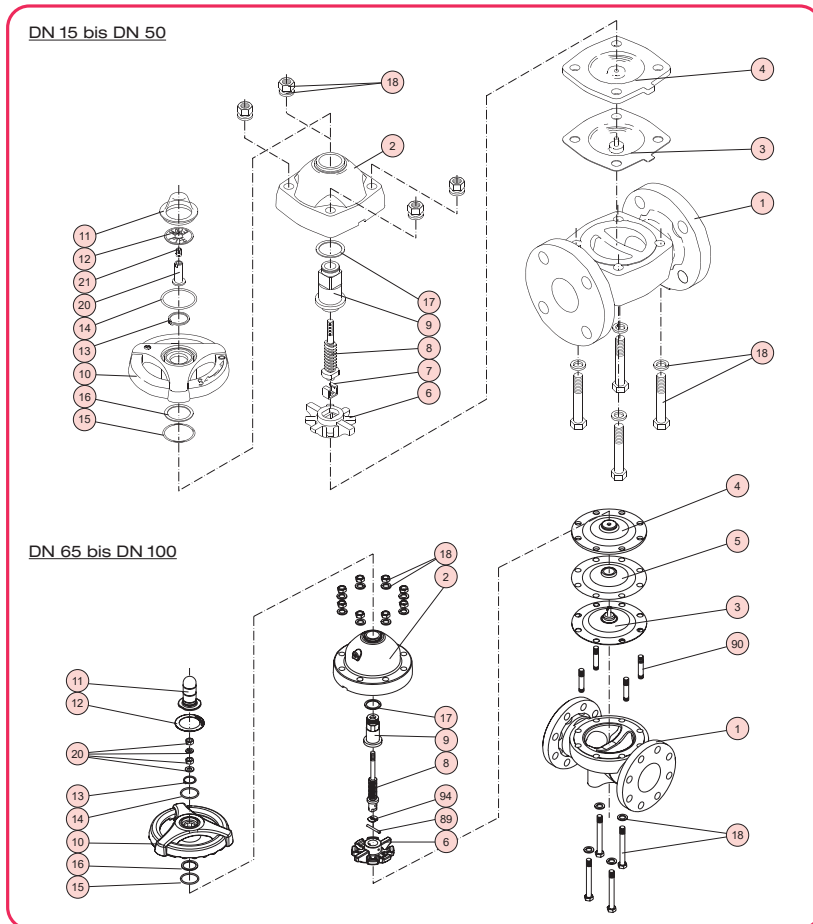
Diffusionsstoppeinlage

Pos.-Nr. lt. Katalog
10, 11, 13-16

Handrad-Set

Art.-Grp.	DN	Art.-Nr.	€/Stück	€/Stück	€/Stück	€/Stück	€/Stück	€/Stück	€/Stück	€/Stück	Art.-Nr.	€/Stück
501 414...	15/20	001	51,15	7,45	30,40	37,95	153,45	30,40	53,25	530 401...	001	19,35
501 411...	25/32	002	55,00	7,45	36,10	43,90	165,15	36,10	56,95	530 401...	001	19,35
501 401...	40	003	105,65	9,80	63,50	73,10	207,05	63,50	99,45	530 401...	002	19,35
501 403...	50	004	112,30	9,80	74,85	99,90	246,80	74,85	116,20	530 401...	003	30,80
501 402...	65	005	272,90	25,55	125,10	215,35	605,45	125,10	178,80	530 401...	004	30,80
501 404...	80	006	277,55	25,55	152,10	261,90	632,15	152,10	336,50	530 401...	005	66,35
501 405...	100	007	338,00	26,85	185,10	319,10	725,20	185,10	373,55	530 401...	006	66,35

* ab DN 65: 6,8,9,17,20,89,94



Nr.	Benennung	Anz.	Werkstoff
1	Grundkörper /	1	PVC/PVC, PVC-C/PP, PP/PP
2	Haube	1	PVDF/PP-G, PVDF/PVDF
1a	Gewindeinsatz ¹⁾	1	Messing CW615N (C 3604)
3	Membran ^{*,2)}	1	EPDM, CSM, PTFE ³⁾
3a	Membranmitnehmer	1	A2 - 1.4301 (SUS 304)
4	Stützmembran ³⁾	1	EPDM
5	Diffusionsstoppeinlage	1	PVDF
6	Andrückelement	1	PVDF
7	Membranhalter ⁴⁾	1	A2 - 1.4301 (SUS 304)
8	Spindel	1	Messing CW615N (C 3604)
8a	Stellungsanzeige	1	A2 - 1.4301 (SUS 304)
9	Gewindemutter	1	Messing CW615N (C 3604)
10	Handrad	1	PP
11	Sichthülse	1	PC
12	Bezeichnungsschild	1	PVC
13	Wellensicherungsring	1	A2 - 1.4301 (SUS 304)
14	O-Ring (A)	1	EPDM
15	O-Ring (B)	1	EPDM
16	Druckring (A)	1	UHMWPE
17	Druckring (B)	1	UHMWPE
18	Schraube, Mutter, Scheibe	4	A2 - 1.4301 (SUS 304)
19	Tellerfederpaket ⁵⁾	4	A2 - 1.4301 (SUS 304)
20	Endanschlag	1	C 3604 ⁴⁾ / 1.4301 ¹⁾
21	Sicherungsschraube ⁴⁾	1	A2 - 1.4301 (SUS 304)
25	Einlegeteil (Stützen, Muffe) ⁴⁾	2	PVC-U/-C, PE 100, PP, PVDF
26	Überwurfmutter ⁴⁾	2	PVC-U/-C, PP-G, PVDF
27	O-Ring ^{*,4)} (C)	2	EPDM, FPM
88	Schmiemipfel ¹⁾	1	Messing CW615N (C 3604)
89	Splint ¹⁾	1	A2 - 1.4301 (SUS 304)
90	Gewindebolzen, Mutter, Scheibe ¹⁾	4	A2 - 1.4301 (SUS 304)
94	Membranmitnehmer ¹⁾	1	A2 - 1.4301 (SUS 304)

¹⁾ Verschleißteile

^{**)} mit EPDM-Stützmembran

¹⁾ nur für DN 65 - DN 100

²⁾ mit Befestigungspin aus VA

³⁾ nur bei PTFE-Membran

⁴⁾ nur DN 15 - DN 50

⁵⁾ nur für PVDF-Grundkörper

Ersatz- / Verschleißteile

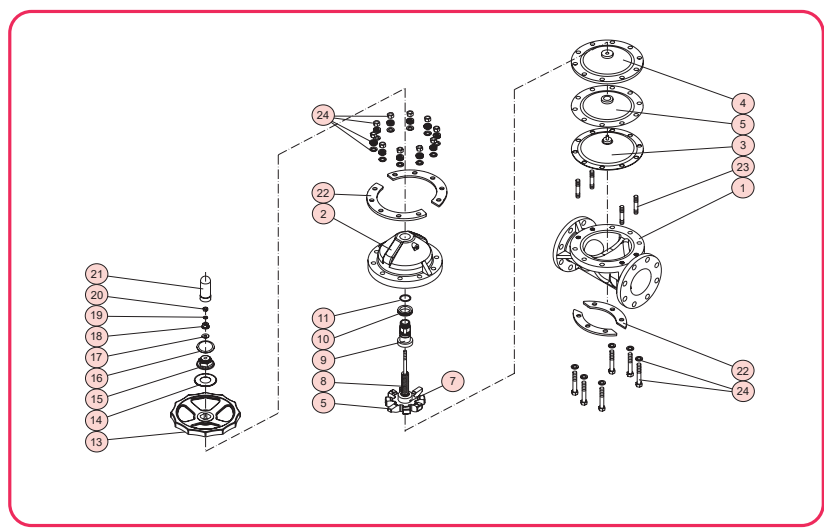
Spare parts / Wear parts

Rabattgruppe 125

Membranventil Typen 15 / 72

Typ 15		Pos.-Nr. lt. Katalog 5,7-11,17-20	Pos.-Nr. lt. Katalog 15, 16, 21	EPDM Pos.-Nr. lt. Katalog 3	CSM Pos.-Nr. lt. Katalog 3	PTFE Pos.-Nr. lt. Katalog 3, 4	NBR Pos.-Nr. lt. Katalog 3	PVDF Pos.-Nr. lt. Katalog 4a	Pos.-Nr. lt. Katalog 13, 15, 16, 21	
		Spindel-Set	Klarsicht-haube-Set	Membran	Membran	Membran	Membran	Diffusions-stoppeinlage	Handrad-Set	
Art.-Grp.		501 414...	501 411...	501 401...	501 403...	501 402...	501 404...	501 405...	530 401...	
DN	Art.-Nr.	€/Stück	€/Stück	€/Stück	€/Stück	€/Stück	€/Stück	€/Stück	Art.-Nr.	€/Stück
125	008	839,30	26,75	369,50	464,85	1.325,95	369,50	540,30	007	69,95
150	018	1.043,95	33,80	513,35	645,85	1.704,25	513,10	676,15	008	97,90

Typ 72		Pos.-Nr. lt. Katalog 5,7-11,17-20	Pos.-Nr. lt. Katalog 3	Pos.-Nr. lt. Katalog 3	Pos.-Nr. lt. Katalog 3, 4	Pos.-Nr. lt. Katalog 3	Pos.-Nr. lt. Katalog 4a	Pos.-Nr. lt. Katalog 13, 15, 16, 21
		Spindel-Set	Membran	Membran	Membran	Membran	Diffusions-stoppeinlage	Handrad-Set
Art.-Grp.		501 414...	501 401...	501 403...	501 402...	501 404...	501 405...	530 401...
DN	Art.-Nr.	€/Stück	€/Stück	€/Stück	€/Stück	€/Stück	€/Stück	€/Stück
200	019	1.499,05	552,10	938,45	1.999,90	552,15	733,50	200,95
250	020	2.378,55	891,95	1.515,55	3.599,55	892,05	1.062,10	294,40



Pos. 1a, 23		Pos. 24	
DN	Anz.	DN	Anz.
125	4	125	4
150	4	150	6
200	8	200	8
250	12	250	8

Nr.	Benennung	Anz.	Werkstoff
1	Grundkörper	1	PVC-U/PVC-U, PP/PP,
2	Haube	1	PVDF/PP-G, PVDF/PVDF
1a	Gewindeeinsatz	s.l.	Messing CW615N (C 3604) ¹⁾
3	Membran ²⁾	1	EPDM, CSM, PTFE ^{*)}
3a	Membranmitnehmer	1	A2 - 1.4301 (SUS 304)
4	Stützmembran ³⁾	1	EPDM
4a	Diffusionsstoppeinlage	1	PVDF ⁴⁾
5	Andrückelement	1	0.6020 (FC 20) ⁵⁾
6	Membranhalter	1	Messing CW615N (C 3604)
7	Spint	1	A2 - 1.4301 (SUS 304)
8	Spindel	1	Messing CW615N (C 3604)
9	Gewindemutter	1	Messing CW615N (C 3604)
10	Drucklager	1	1.1133 (SUJ 2)
11	O-Ring (A)	1	NBR
12	Schmiernippel	1	Messing CW615N (C 3604)
13	Handrad	1	PP
14	Bezeichnungsschild	1	PVC
15	Spindelkappe	1	PP
16	Flachdichtung (A)	1	EPDM
17	Anlaufscheibe	1	A2 - 1.4301 (SUS 304)
18	Endanschlag	1	1.0050 (SS 490)
19	Federring	1	A2 - 1.4301 (SUS 304)
20	Sicherungsmutter	1	A2 - 1.4301 (SUS 304)
21	Sichthülse	1	PC
23	Gewindebolzen, Mutter, Scheibe	s.l.	A2 - 1.4301 (SUS 304)
24	Schraube, Mutter, Scheibe	s.l.	A2 - 1.4301 (SUS 304)

^{*)} Verschleißteile
^{*)} mit EPDM-Stützmembran
¹⁾ bei PVDF: A2 - 1.4301 (SUS 304)
²⁾ mit Befestigungspin aus VA
³⁾ nur bei PTFE-Membran
⁴⁾ optional für PTFE-Membran
⁵⁾ bei DN 125 und DN 150: PVDF

PE
PP
PVDF /ECTFE
PPA /EP
PPS / PPS-el
PE-el / PA
PURAD
Lüftung
Flansche und
Sonderteile
Armaturen
Doppelrohr
Halbzeuge/
Betonstützplatten
PKS®-Boutelle,
Sure Inspect RC
Kabelschutz/
Ecomiles
Geothermie
Schweißtechnik

Ersatz- / Verschleißteile

Spare parts / Wear parts

Rabattgruppe 125

Absperriklappe Typ 57

Artikelgruppe	Pos.- Nr. It. Katalog							
	2, 183, 184	2, 183, 184	2, 183, 184	3	3	3	3	3
DN = Art.-Nr.	Beschreibung							
	Klappenscheibe ¹⁾	Klappenscheibe ¹⁾	Klappenscheibe ¹⁾	Dichtelement	Dichtelement	Dichtelement	Dichtelement	Dichtelement
	PVC - U	PP	PVDF	EPDM	NBR	CSM	FKM	FKM - F
	543 303...	543 301...	543 305...	543 211...	543 219...	543 215...	543 214...	543 216...
	€/Stück	€/Stück	€/Stück	€/Stück	€/Stück	€/Stück	€/Stück	€/Stück
040	118,65	118,65	165,25	31,00	43,70	57,80	158,90	197,20
050	120,40	120,40	167,65	33,20	47,60	57,80	186,35	230,05
065	121,55	120,40	220,10	43,70	65,90	90,50	339,30	421,30
080	121,55	120,40	220,10	46,40	70,00	96,35	372,10	464,90
100	122,15	120,40	286,90	51,70	74,05	102,70	393,90	481,55
125	171,00	171,00	454,35	79,15	117,55	162,75	552,45	667,40
150	171,00	171,00	628,95	95,35	143,40	202,00	896,70	1.093,45
200	303,90	303,90	1.103,75	116,45	182,40	261,05	1.241,00	1.519,65
250	456,65	456,65	1.609,30	414,60	362,70	488,75	2.110,00	2.514,55
300	541,60	541,60	2.534,75	513,00	538,20	812,00	3.300,25	4.137,45
350	663,35	663,35	3.460,25	1.470,50	2.208,35	1.470,50	5.574,65	6.542,20

¹⁾ inkl. Buchsen-Set (Pos. Nr. 183, 184)

Artikelgruppe	Pos.- Nr. It. Katalog						Pos.- Nr. It. Katalog
	7, 8, 157	6	6	6	6	6	16-19, 21-24, 182,186
DN = Art.-Nr.	Beschreibung						Handhebel-Set
	Wellen-Set	O-Ring Welle	O-Ring Welle	O-Ring Welle	O-Ring Welle	O-Ring Welle	
	1.4000 / SUS 403	EPDM	NBR	CSM	FKM	FKM - F	
	543 428...	543 711...	543 719...	543 715...	543 714...	543 716...	543 502...
	€/Stück	€/Stück	€/Stück	€/Stück	€/Stück	€/Stück	Art.-Nr. €/Stück
040	91,75	9,80	9,80	12,85	14,95	21,80	001 122,30
050	106,65	9,80	9,80	12,85	14,95	21,80	001 122,30
065	110,15	9,80	9,80	12,85	14,95	21,80	001 122,30
080	123,40	10,20	10,20	12,85	15,55	22,80	002 129,85
100	143,90	10,20	10,20	12,85	15,55	22,80	002 129,85
125	257,55	10,50	10,50	14,25	17,30	27,75	003 239,30
150	270,75	10,50	10,50	14,25	17,30	27,75	003 239,30
200	353,35	11,95	11,95	19,10	22,05	34,15	003 239,30
250	465,35	14,85	14,85	29,05	38,25	54,10	004 265,90
300	708,50	15,00	15,00	29,85	39,75	58,10	
350	773,55	15,85	15,85	31,55	54,85	75,80	

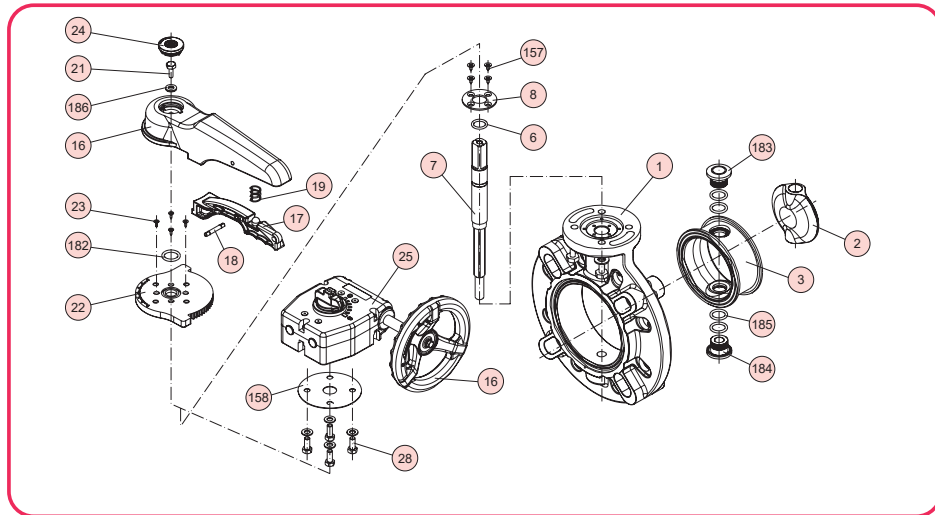
Ersatz- / Verschleißteile

Spare parts / Wear parts

Rabattgruppe 125

Absperrklappe Typ 57

Pos.-Nr. lt. Katalog 185	Pos.-Nr. lt. Katalog 185	Pos.-Nr. lt. Katalog 185	Pos.-Nr. lt. Katalog 185	Pos.-Nr. lt. Katalog 185
O-Ring Satz Buchse	O-Ring Satz Buchse	O-Ring Satz Buchse	O-Ring Satz Buchse	O-Ring Satz Buchse
EPDM	NBR	CSM	FKM	FKM - F
Artikelgruppe 543 111...	543 119...	543 115...	543 114...	543 116...
DN = Art.-Nr.	€/Stück	€/Stück	€/Stück	€/Stück
040	31,20	32,00	59,85	40,05
050	32,00	32,00	59,85	40,05
065	32,00	32,00	59,85	40,05
080	32,00	32,00	59,85	40,05
100	33,15	32,00	59,85	40,05
125	34,15	32,00	74,70	51,85
150	37,20	36,10	67,65	62,85
200	40,05	38,00	67,65	69,85
250	40,05	38,00	71,70	73,65
300	40,95	39,15	78,70	80,70
350	40,95	39,15	78,70	80,70



Nr.	Benennung	Anz.	Werkstoff
1	Gehäuse	1	PVC-U, PP, PP (Scheibe-PVDF)
1a	Verstärkungsring ¹⁾	1	A2 - 1.4301 (SUS 304)
2	Klappenscheibe ²⁾	1	PVC-U, PP, PVDF
3	Dichtelement ¹⁾	1	EPDM, CSM, FKM, FKM-F
6	O-Ring (C) ¹⁾	1	EPDM, CSM, FKM, FKM-F
7	Welle	1	1.4000 (SUS 410 S) ²⁾
8	Wellensicherung	1	PP
16	Handhebel / Handrad ³⁾	1	PP
17	Arretierhebel	1	PPG
18	Stift	1	PPG
19	Feder	1	A2 - 1.4301 (SUS 304)
21	Sechskantschraube (A)	1	A2 - 1.4301 (SUS 304)

Nr.	Benennung	Anz.	Werkstoff
22	Arretierplatte	1	PPG
23	Schraube (B)	4	A2 - 1.4301 (SUS 304)
24	Kappe (A)	1	PP
25	Getriebegehäuse	1	PDCPD
28	Sechskantschraube	4	A2 - 1.4301 (SUS 304)
157	Senkschraube	4	A2 - 1.4301 (SUS 304)
158	Flachdichtung ⁴⁾	1	EPDM
182	O-Ring ¹⁾	1	EPDM
183	Lagerbuchse oben ¹⁾	1	PVC-U, PP, PVDF
184	Lagerbuchse unten ¹⁾	1	PVC-U, PP, PVDF
185	O-Ring ¹⁾	4	EPDM, CSM, FKM, FKM-F
186	Scheibe mit Gummi	1	A2 - 1.4301 (SUS 304) mit EPDM

¹⁾ Verschleißteile
²⁾ nur bei DN 250 bis 350 (PP, PVDF)
³⁾ andere Werkstoffe auf Anfrage

³⁾ Handhebel mit Einsteckbuchse: A4 - 1.4404 (SUS 316L)
⁴⁾ nur bei Ausführung mit Getriebe

Pos.-Nr. lt. Katalog 25	Pos.-Nr. lt. Katalog
Getriebe ³⁾	Adapter
PDCPD	1.4308 / CF 8
542 698...	542 698...
Art.-Nr. €/Stück	Art.-Nr. €/Stück
100 817,75	111 29,55
100 817,75	111 29,55
100 817,75	111 29,55
100 817,75	114 29,55
100 817,75	114 29,55
200 896,15	217 29,55
200 896,15	217 29,55
200 896,15	219 29,55
200 896,15	222 29,55
300 1.035,80	
300 1.035,80	

³⁾ DN 40 - 250
 Adapter erforderlich

PE
PP
PVDF / ECTFE
PPA / PP
PPs / PPS-el
PE-el / PA
PURAD
Lüftung
Flansche und
Sondererteile
Armaturen
Doppelrohr
Halbzeuge/
Betonstützplatten
PKS®-Boutelle,
Sure Inspect RC
Kabelschutz/
Ecomiles
Geothermie
Schweißtechnik

Ersatz- / Verschleißteile

Spare parts / Wear parts

Rabattgruppe 125

Absperrklappe Typen 56 / 75

Artikelgruppe

DN = Art.-Nr.

400
450
500
600

Pos.- Nr. It. Katalog 2	Pos.- Nr. It. Katalog 2	Pos.- Nr. It. Katalog 3	Pos.- Nr. It. Katalog 3	Pos.- Nr. It. Katalog 3	Pos.- Nr. It. Katalog 3	Pos.- Nr. It. Katalog 3
Klappenscheibe	Klappenscheibe	Dichtelement	Dichtelement	Dichtelement	Dichtelement	Dichtelement
PP	PVDF	EPDM	NBR	CSM	FKM	FKM - F
540 301...	540 305...	540 211...	540 219...	540 215...	540 214...	540 216...
€/Stück	€/Stück	€/Stück	€/Stück	€/Stück	€/Stück	€/Stück
819,40	5.680,20	2.605,70	2.605,70	2.996,25	12.378,15	13.357,45
1.145,00	9.601,05	3.095,85	3.095,85	3.560,20	15.538,80	16.808,75
2.118,05	14.593,05	3.698,50	3.698,50	4.252,80	18.240,25	19.712,90
3.768,50	15.364,10	4.560,40	4.560,40	5.244,30	23.607,95	25.496,45

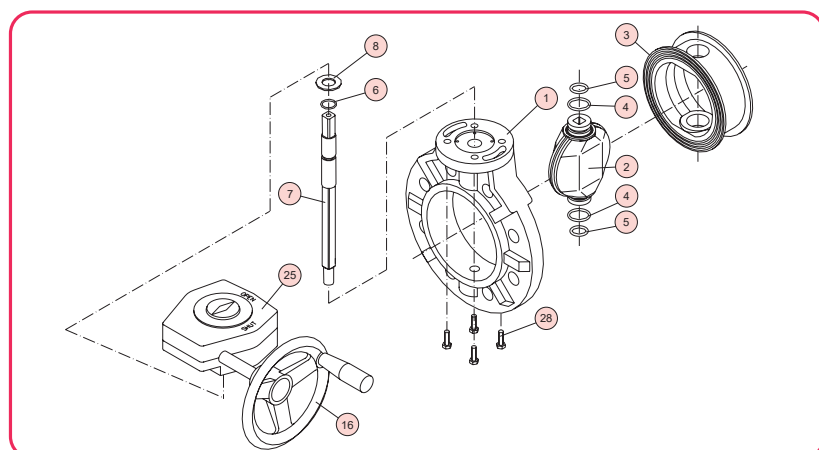
Artikelgruppe

DN = Art.-Nr.

400
450
500
600

Pos.- Nr. It. Katalog 7	Pos.- Nr. It. Katalog 7	Pos.- Nr. It. Katalog 4, 5, 6*	Pos.- Nr. It. Katalog 4, 5, 6*	Pos.- Nr. It. Katalog 4, 5, 6*	Pos.- Nr. It. Katalog 4, 5, 6*	Pos.- Nr. It. Katalog 4, 5, 6*
Welle	Welle	O-Ringe	O-Ringe	O-Ringe	O-Ringe	O-Ringe
Typ 75	Typ 56	EPDM	NBR	CSM	FKM	FKM - F
540 426...	540 428...	540 711...	540 719...	540 715...	540 714...	540 716...
€/Stück	€/Stück	€/Stück	€/Stück	€/Stück	€/Stück	€/Stück
-	1.509,40	84,10	84,10	96,40	183,05	209,95
2.592,50	-	103,70	103,70	119,60	203,70	228,30
3.880,75	-	112,50	112,50	129,10	282,50	330,45
5.090,40	-	132,15	132,15	151,65	353,00	419,90

* DN 450 bis DN 600: Pos.-Nr.: 5, 6, 7



Nr.	Benennung	Anz.	Werkstoff
1	Gehäuse	1	PP, PP (Scheibe-PVDF)
1a	Verstärkungsring	2	1.0040 (SS 400) ¹⁾
2	Klappenscheibe ^{*)}	1	PP, PVDF
3	Dichtelement ^{*)}	1	EPDM, CSM, FKM, FKM-F
4	O-Ring (A) ²⁾¹⁾	2	EPDM, CSM, FKM, FKM-F
5	O-Ring (B) ²⁾	2	EPDM, CSM, FKM, FKM-F
6	O-Ring (C) ¹⁾	1	EPDM, CSM, FKM, FKM-F
7	Welle	1	1.4024 (SUS 403) ³⁾
8	Wellensicherung	1	A2 - 1.4301 (SUS 304)
16	Handrad	1	PP
25	Getriebegehäuse	1	Aluminiumlegierung EN-JL 1040 (FC 250), epoxybeschichtet

¹⁾ Verschleißteile

¹⁾ epoxybeschichtet, bei PP DN 400

²⁾ DN 400

³⁾ andere Werkstoffe auf Anfrage

Ersatz- / Verschleißteile

Spare parts / Wear parts

Rabattgruppe 125

Kugelhahn Typ 21

Pos.- Nr. It. Katalog	Pos.- Nr. It. Katalog	Pos.- Nr. It. Katalog	Pos.- Nr. It. Katalog	Pos.- Nr. It. Katalog	Pos.- Nr. It. Katalog	Pos.- Nr. It. Katalog	Pos.- Nr. It. Katalog	Pos.- Nr. It. Katalog	Pos.- Nr. It. Katalog
4, 13	4, 13	4, 13	4, 13	4	4	4	4	4	4
Flansch + Haltering	Flansch + Haltering	Flansch + Haltering	Flansch + Haltering	Klebmunfte	Klebmunfte	Schweißmunfte	Schweißmunfte	Schweißmunfte	Schweißmunfte
PVC - U	PVC - C	PP	PVDF	PVC - U	PVC - C	PP	PVDF	PE	
Artikelgruppe 571 403...	571 404...	571 401...	571 405...	571 203...	571 204...	571 201...	571 205...	571 701...	
DN = Art.-Nr.	€/Satz	€/Satz	€/Satz	€/Satz	€/Satz	€/Satz	€/Satz	€/Satz	€/Satz
015	49,35	90,70	53,20	314,45	12,45	21,00	15,60	41,25	31,50
020	68,70	120,70	72,35	443,65	12,45	22,55	16,05	47,15	32,05
025	86,90	148,80	87,40	543,20	14,30	30,10	24,95	100,50	32,70
032	95,35	157,05	100,65	609,95	25,50	41,55	28,55	104,40	34,65
040	131,25	194,45	132,80	768,10	25,70	43,60	32,65	136,45	36,50
050	221,25	269,20	224,80	1.170,40	26,75	46,20	38,95	191,00	40,00
065	290,30	317,15	280,75	1.464,00	28,00	56,90	58,40	411,95	55,25
080	429,80	429,50	424,35	1.867,65	37,45	72,35	85,90	615,60	72,55
100	811,85	861,80	803,65	2.868,05	66,35	158,45	102,25	1.065,10	95,95
Pos.- Nr. It. Katalog	Pos.- Nr. It. Katalog	Pos.- Nr. It. Katalog	Pos.- Nr. It. Katalog	Pos.- Nr. It. Katalog	Pos.- Nr. It. Katalog	Pos.- Nr. It. Katalog	Pos.- Nr. It. Katalog	Pos.- Nr. It. Katalog	Pos.- Nr. It. Katalog
4	4	4	4	4	4	4	4	4	4
Schweißstutzen SDR 11	Schweißstutzen, lang SDR 11	Schweißstutzen SDR 11	Schweißstutzen, lang SDR 11	Schweißstutzen SDR 21	Gewinde- munfte	Gewinde- munfte	Gewinde- munfte	Gewinde- munfte	Gewinde- munfte
PE	PE	PP	PP	PVDF	PVC - U	PVC - C	PP	PVDF	
Artikelgruppe 571 702...	571 704...	571 705...	571 706...	571 707...	571 303...	571 304...	571 301...	571 305...	
DN = Art.-Nr.	€/Satz	€/Satz	€/Satz	€/Satz	€/Satz	€/Satz	€/Satz	€/Satz	€/Satz
015	31,00	33,25	30,75	34,85	43,60	13,10	22,55	16,55	40,45
020	31,00	33,25	30,95	35,35	46,35	13,10	23,90	17,05	46,20
025	32,35	33,85	32,35	37,40	47,50	15,20	32,00	26,70	98,55
032	34,30	36,00	34,30	40,10	61,25	27,10	42,75	30,25	102,45
040	36,60	40,20	36,60	43,95	67,70	27,35	48,40	34,75	133,40
050	40,05	44,60	39,85	49,05	86,90	28,55	56,50	41,55	187,30
065	42,75	48,50	42,65	56,85	202,00	29,80	60,55	62,35	403,95
080	51,35	56,10	51,20	66,90	265,05	77,05	79,55	94,45	585,85
100	59,40	65,25	59,10	79,20	298,50	103,15	174,15	112,50	1.013,75

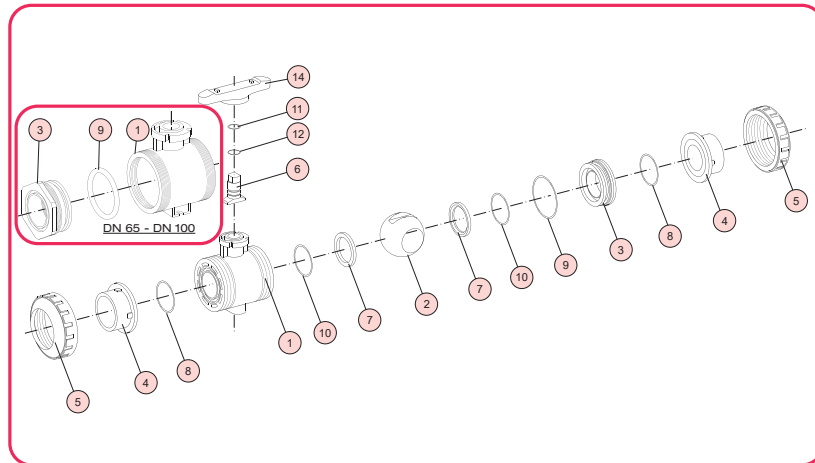
Ersatz- / Verschleißteile

Spare parts / Wear parts

Rabattgruppe 125

Kugelhahn Typ 21

Artikelgruppe	Kugelhahn Typ 21							
	Pos.-Nr. It. Katalog 8-12	Pos.-Nr. It. Katalog 8-12	Pos.-Nr. It. Katalog 8-12	Pos.-Nr. It. Katalog 7	Pos.-Nr. It. Katalog 2, 6	Pos.-Nr. It. Katalog 2, 6	Pos.-Nr. It. Katalog 2, 6	Pos.-Nr. It. Katalog 2, 6
	O-Ringe	O-Ringe	O-Ringe	Kugeldichtung	Kugel + Welle	Kugel + Welle	Kugel + Welle	Kugel + Welle
	EPDM	FKM	FKM - F	PTFE	PVC - U	PVC - C	PP	PVDF
	571 111...	571 114...	571 116...	571 113...	571 503...	571 504...	571 501...	571 505...
DN = Art.-Nr.	€/Satz	€/Satz	€/Satz	€/Satz	€/Satz	€/Satz	€/Satz	€/Satz
015	16,15	36,70	55,65	17,05	13,10	16,05	23,40	42,00
020	24,35	55,50	72,05	19,15	13,75	18,50	26,30	60,65
025	25,90	62,15	105,90	23,10	14,95	20,80	26,85	74,80
032	28,95	69,55	125,30	24,75	16,15	25,35	30,35	112,50
040	34,70	94,95	171,70	29,45	20,20	34,20	33,15	170,10
050	49,25	172,80	294,55	53,75	25,90	49,50	35,30	272,05
065	56,10	247,25	442,55	90,40	38,85	75,50	44,15	340,70
080	66,75	280,15	337,65	135,35	49,45	101,50	55,80	457,45
100	96,25	393,50	763,45	157,85	82,15	185,40	88,00	1.173,65



Nr.	Benennung	Anz.	Werkstoff
1	Gehäuse	1	PVC-U, PVC-C, PP, PVDF
2	Kugel ¹⁾	1	PVC-U, PVC-C, PP, PVDF
3	Einschraubteil	1 ¹⁾	PVC-U, PVC-C, PP, PVDF
4	Einlegeteil (Muffe, Stutzen, Flansch)	2	PVC-U, PVC-C, PE, PP, PVDF
5	Überwurfmutter	2	PVC-U, PVC-C, PP-G, PVDF
6	Welle ¹⁾	1	PVC-U, PVC-C, PP, PVDF
7	Kugeldichtung ¹⁾	2	PTFE
8	O-Ring (A) ¹⁾	2	EPDM, FKM ²⁾
9	O-Ring (B) ¹⁾	1 ¹⁾	EPDM, FKM ²⁾
10	O-Ring (C) / Flachd. ^{1),3)}	2	EPDM, FKM ²⁾
11	O-Ring (D) ¹⁾	1	EPDM, FKM ²⁾
12	O-Ring (E) ¹⁾	1	EPDM, FKM ²⁾
13	Haltering ⁴⁾	2	PVDF
14	Handhebel ⁵⁾	1	ABS
15	Schraube ⁶⁾	1	A2 - 1.4301 (SUS 304)

¹⁾ Verschleißteile

¹⁾ ab DN 65-DN 100 jeweils 2 x

²⁾ Sonderausführung: CSM, NBR, FKM-F, FEP / Parofluor auf Anfrage

³⁾ ab DN 65 Flachdichtung

⁴⁾ bei Ausführung mit Flansch

⁵⁾ Sonderausführung: abschließbar

⁶⁾ ab DN 65

Ersatz- / Verschleißteile

Spare parts / Wear parts

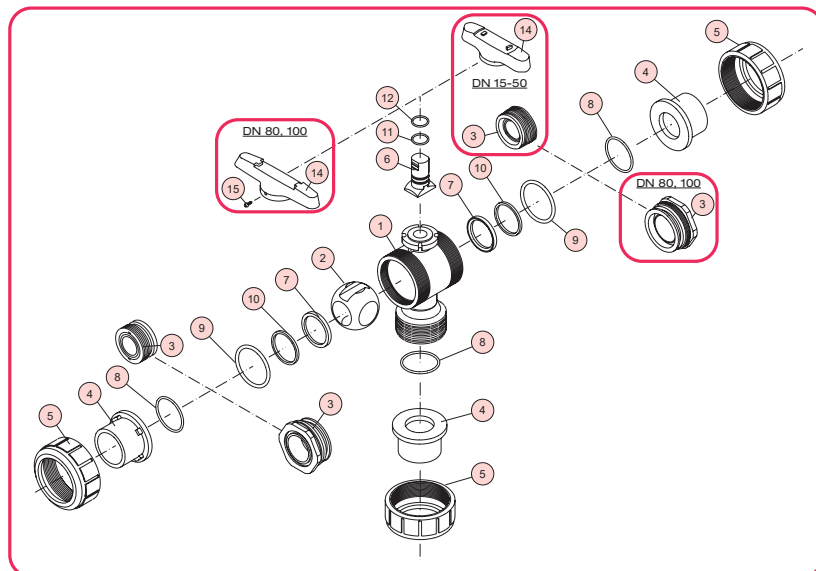
Rabattgruppe 125

Kugelhahn Typ 23

Artikelgruppe	Kugelhahn Typ 23							
	Pos.-Nr. It. Katalog 2, 7	Pos.-Nr. It. Katalog 2, 7	Pos.-Nr. It. Katalog 2, 7	Pos.-Nr. It. Katalog 2, 7	Pos.-Nr. It. Katalog 2, 7	Pos.-Nr. It. Katalog 2, 7	Pos.-Nr. It. Katalog 2, 7	Pos.-Nr. It. Katalog 2, 7
	L-Port Kugel ¹⁾	L-Port Kugel ¹⁾	L-Port Kugel ¹⁾	L-Port Kugel ¹⁾	Doppel L-Port Kugel ¹⁾	Doppel L-Port Kugel ¹⁾	Doppel L-Port Kugel ¹⁾	Doppel L-Port Kugel ¹⁾
	PVC - U	PVC - C	PP	PVDF	PVC - U	PVC - C	PP	PVDF
	570 532...	570 534...	570 531...	570 533...	570 512...	570 514...	570 511...	570 513...
DN = Art.-Nr.	€/Satz	€/Satz	€/Satz	€/Satz	€/Satz	€/Satz	€/Satz	€/Satz
015	26,35	31,40	26,35	118,90	90,30	107,65	86,75	121,00
020	34,10	43,15	34,10	134,70	91,10	115,25	90,45	146,20
025	49,45	67,10	48,70	153,65	94,65	120,25	93,05	158,55
040	49,45	67,10	49,45	181,10	117,45	138,20	119,35	211,20
050	69,25	95,55	69,25	196,60	139,40	139,40	137,80	211,20
080	130,60	132,50	210,20	665,80	138,50	140,40	222,90	705,65
100	248,75	365,85	272,45	940,60	263,75	387,75	288,80	997,00

Artikelgruppe	Kugelhahn Typ 23			
	Pos.-Nr. It. Katalog 2, 7	Pos.-Nr. It. Katalog 2, 7	Pos.-Nr. It. Katalog 2, 7	Pos.-Nr. It. Katalog 2, 7
	Cross-Port Kugel ¹⁾	Cross-Port Kugel ¹⁾	Cross-Port Kugel ¹⁾	Cross-Port Kugel ¹⁾
	PVC - U	PVC - C	PP	PVDF
	570 522...	570 524...	570 521...	570 523...
DN = Art.-Nr.	€/Satz	€/Satz	€/Satz	€/Satz
015	30,35	36,15	29,15	118,90
020	39,45	47,35	39,15	134,70
025	57,10	48,70	56,00	153,65
040	57,10	49,00	56,00	181,90
050	74,15	101,30	76,05	196,60

¹⁾ mit Kugeldichtung-Set PTFE (Pos.-Nr.: 7)



Nr.	Benennung	Anz.	Werkstoff
1	Gehäuse	1	PVC-U, PVC-C, PP, PVDF
2	Kugel ¹⁾	1	PVC-U, PVC-C, PP, PVDF
3	Einschraubteil	± ²⁾	PVC-U, PVC-C, PP, PVDF
4	Einlegeteil		
	(Muffe, Stutzen, Flansch)	3	PVC-U, PVC-C, PE, PP, PVDF
5	Überwurfmutter	3	PVC-U, PVC-C, PP-G, PVDF
6	Welle ¹⁾	1	PVC-U, PVC-C, PP, PVDF
7	Kugeldichtung ¹⁾	2	PTFE
8	O-Ring (A) ¹⁾	3	EPDM, FKM ³⁾
9	O-Ring (B) ¹⁾	± ²⁾	EPDM, FKM ³⁾
10	O-Ring (C) / Flachd. ^{1),4)}	2	EPDM, FKM ³⁾
11	O-Ring (D) ¹⁾	1	EPDM, FKM ³⁾
12	O-Ring (E) ¹⁾	1	EPDM, FKM ³⁾
13	Haltering ⁵⁾	2	EPDM, FKM ³⁾
14	Handhebel	1	ABS
15	Schraube ⁶⁾	1	A2 - 1.4301 (SUS 304)

¹⁾ Verschleißteile

²⁾ DN 80 und DN 100 jeweils 2 x

³⁾ Sonderausführung: CSM, NBR, FKM-F, FEP / Parfluor auf Anfrage

⁴⁾ ab DN 80 Flachdichtung

⁵⁾ bei Ausführung mit Flansch

⁶⁾ ab DN 80

PE
PP
PVDF /ECTFE
PPA /EP
PPS / PPS-el
PE-el / PA
PURAD
Lüftung
Flansche und
Sonderteile
Armaturen
Doppelrohr
Halbzeugs/
Betonschutzplatten
PKS®-Boutteile,
Sure Inspect RC
Kabelschutz/
Ecomiles
Geothermie
Schweißtechnik

Sonderausführungen

Special designs

Fragen Sie auch Armaturen oder Komponenten an, die Sie nicht in dieser Liste finden.

Nachstehend ein kleiner Auszug über diverse Sonderausführungen:

Probe- entnahmehahn



- DN 6
- PN 10
- variable Anschlussmöglichkeiten
- Gehäuse: PVDF
- Dichtung: EPDM, FKM
- mit Sperr- und Dosierring

Doppelrohr-Kugelhahn Typ DR 21

- d 32/90 – d 63/125
- Medienrohr / Schutzrohr:
PE 100 / PE 100, PVDF / PE 100, PVDF / PP,
PP / PP, PP / PE 100
- einfache nachträgliche Automatisierung
- sehr montage- und wartungsfreundlich

Durchlaufarmatur aus ECTFE

- Flanschanschluss: DN 25
- Werkstoff: ECTFE (Halar)
- Gewindeanschluss: Rundgewinde nach DIN 405 auf der Messfühlerseite
- für extrem aggressive Medien bei hoher Druck-
Temperaturbeständigkeit

Plattenschieber

- mit steigender oder nicht steigender Spindel
- DN 100 – DN 1000
- Gehäuse / Dichtung:
PE 100, PP, PVDF / EPDM, FKM
- nachträgliche Automatisierung möglich

Durchfluss- kontrollventil Typ 87



- einstellbarer konstanter Durchfluss – auch bei
schwankenden Druckverhältnissen
- DN 15 – DN 80
- PN 10
- für Differenzdrücke von 0,2 – 2,0 bar
- Gehäuse / Dichtung: PVC / EPDM