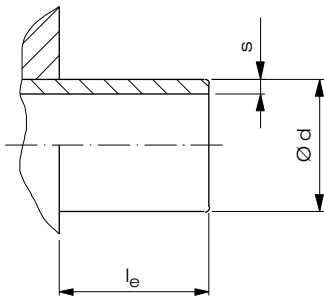


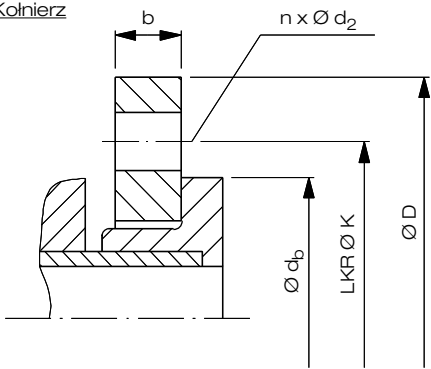
Rodzaje przyłączy dla armatury do regulacji ciśnienia (V 82/182, V 782, V 85/185, V 86/186, V 786, V 91, V 95)

króciec klejony/zgrzewany



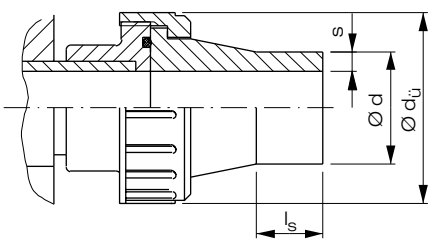
DN	d	l _e min.	s (SDR 13,6) PVC-U	s (SDR 11) PVC-U	s (SDR 21) PVC-U
10	16	16	1,8	2,0	1,5
15	20	16	2,3	2,5	1,9
20	25	22	2,8	2,7	1,9
25	32	22	2,4	3,0	2,4
32	40	31	3,0	3,7	2,4
40	50	31	3,7	4,6	3,0
50	63	47	4,7	5,8	3,0
65	75	47	5,6	6,9	3,6
80	90	55	6,7	8,2	4,3
100	110	60	8,2	10,0	5,3

Kołnierz



DN	b	K	D	n x d ₂	d _b	Dodatkowe masy [kg / szt.]		
						PVC-U/-C	PP	PVDF
10	10	60	90	4 x 14	29	0,5	0,4	0,5
15	12	65	96	4 x 14	34	0,6	0,5	0,6
20	12	75	106	4 x 14	41	0,7	0,7	0,7
25	16	85	116	4 x 14	50	1,0	0,9	1,0
32	16	100	141	4 x 18	61	1,4	1,3	1,4
40	18	110	151	4 x 18	73	1,7	1,6	1,7
50	18	125	166	4 x 18	90	2,1	1,9	2,0
65	18	145	187	4 x 18	106	3,0	2,7	2,9
80	20	160	202	8 x 18	125	3,6	3,2	3,4
100	20	180	220	8 x 18	150	4,9	4,3	4,5

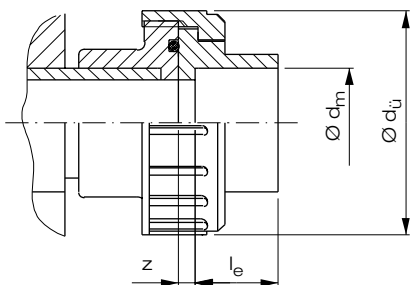
Śrubunek z króćcem zgrzewanym



DN	d	s ¹⁾ SDR 11	l _s ²⁾	d _ü
15	20	1,9	38	47
20	25	2,3	39	57
25	32	2,9	39	64
32	40	3,7	42	78
40	50	4,6	44	89
50	63	5,8	44	109

- 1) z króćcem zgrzewanym (PE 100, PP-R, PVDF)
2) długie króćce zgrzewane (PE 100, PP-R) do zgrzewania elektroporowego

Śrubunek z mufą klejona/zgrzewaną



DN	Mufa klejona			Mufa zgrzewana			d _ü	
	d _m	l _e	z	d _m	l _e	z	PVC	PP
10	16	14	3	15,50	13	5	35	35
15	20	16	3	19,50	16	3	43	47
20	25	19	3	24,50	18	3	53	57
25	32	22	3	31,50	20	3	60	64
32	40	26	3	39,45	22	3	74	78
40	50	31	3	49,45	24,5	3,5	83	89
50	63	38	3	62,50	29	3	103	109