

Zawór napowietrzająco-odpowietrzający typ V 91



Materiał obudowy	PVC-U	PP	PVDF
Materiał uszczelnienia	• FKM		
Materiał pływaka	PP		PVDF
Dopuszczalna temperatura robocza	0 °C do 60 °C	- 10 °C do 80 °C	- 20 °C do 100 °C
Wielkości nominalne / Poziom ciśnienia	DN 10 do DN 80 / PN 10		
Połączenie z rurociągiem	Króciec klejony lub zgrzewany ^{*)}		
Długość zabudowy	Norma zakładowa		

^{*)} dalsze rodzaje przyłączy: kołnierz i śrubunek

Przykładowy tekst oferty przetargowej:

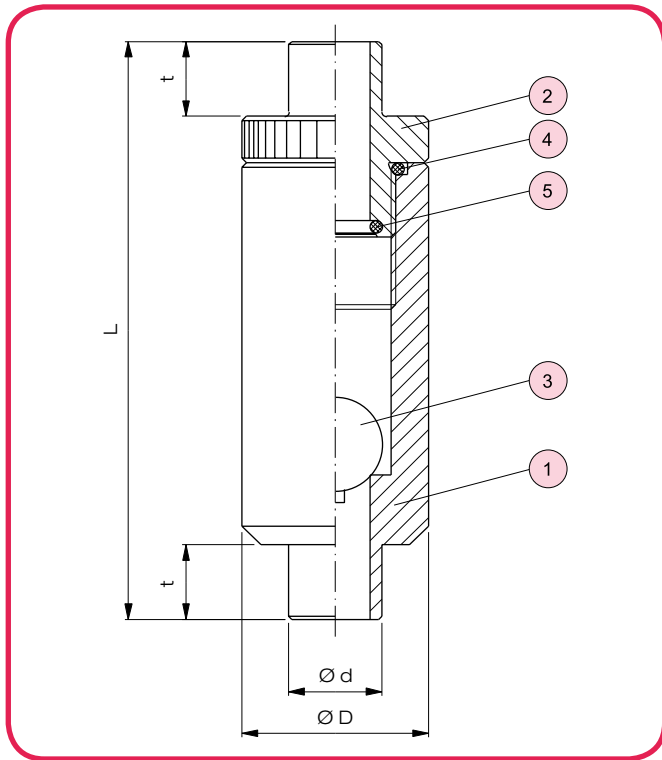
Zawór napowietrzająco-odpowietrzający typ V 91, DN 20, PN 10, PVC-U / FKM, króciec klejony d 25

Dokument: FRANK_DB_L7_Be- und Entlüfter Typ V 91_04-2012-PL

04/2012

Firma nie ponosi odpowiedzialności
 za wszelkie błędy i zmiany w druku

Zawór napowietrzająco-odpowietrzający typ V 91



Nr.	Nazwa	Ilość	Materiał
1	Obudowa	1	PVC-U, PP, PVDF
2	Część wkręcana	1	PVC-U, PP, PVDF
3	Pływak *)	1	PP, PVDF ¹⁾
4	Pierścień O-Ring *)	1	FKM
5	Pierścień O-Ring *)	1	FKM

*) części zużywalne lub zalecane części zamienne dla obudowy PVDF

Wymiary i masy

DN	Wymiary w mm				Masa w kg / szt.		
	d	D	L	t	PVC-U	PP	PVDF
10	16	35	114	14	0,09	0,06	0,16
15	20	40	124	16	0,13	0,09	0,20
20	25	45	144	19	0,18	0,13	0,25
25	32	55	154	22	0,27	0,18	0,35
32	40	70	174	26	0,52	0,31	0,93
40	50	80	194	31	0,66	0,47	1,19
50	63	95	224	38	1,22	0,83	2,19
65	75	115	284	44	1,77	1,27	3,20
80	90	150	300	51	3,10	2,21	5,57

Cechy charakterystyczne

- wszystkie części stykające się z medium wykonane z tworzyw sztucznych
- praktycznie nie wymaga konserwacji

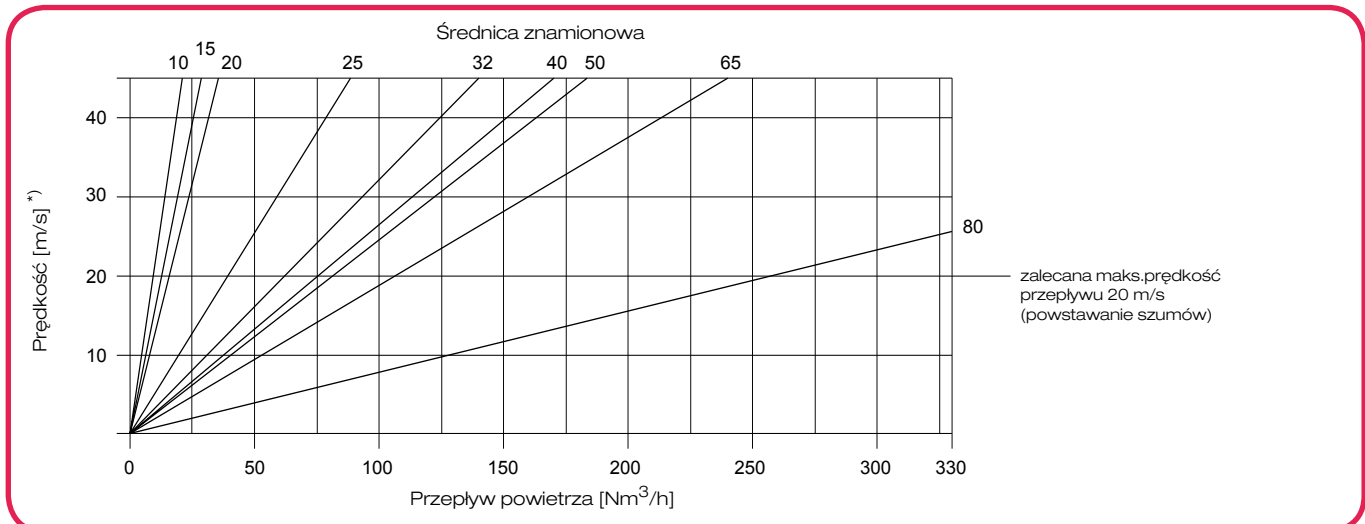
Dopuszczalne ciśnienia robocze p_B w bar

Materiał obudowy	T_B [°C]	p_B [bar]
PVC-U	0 do 25	10
	40	6
	60	1
PP	- 10 do 30	10
	40	7
	60	4,3
	80	1,7
PVDF	- 20 do 40	10
	60	7,5
	80	5,3
	100	2

Opis

- Zawory napowietrzająco-odpowietrzające typ V 91 są głównie stosowane do napowietrzania lub odpowietrzania zbiorników.
- Pływak znajdujący się w V 91 zapewnia podczas zwykłej eksploatacji swobodną cyrkulację, tym samym chroni zbiornik i przewody rurowe przed powstawaniem krytycznego podciśnienia.
- Jeżeli wzrasta poziom cieczy, pływak podnosi się i pod wpływem siły wyporu jest dociskany do elementu uszczelniającego. Zawór jest dzięki temu zamknięty.
- Aby zapewnić niezawodne działanie V 91, zawór napowietrzająco-odpowietrzający V 91 musi zostać zamontowany pionowo zgodnie ze strzałką kierunkową (na obudowie) do „góry”.

Wykres przepływu powietrza



*) prędkość przepływu w odniesieniu do najmniejszego przekroju w zaworze