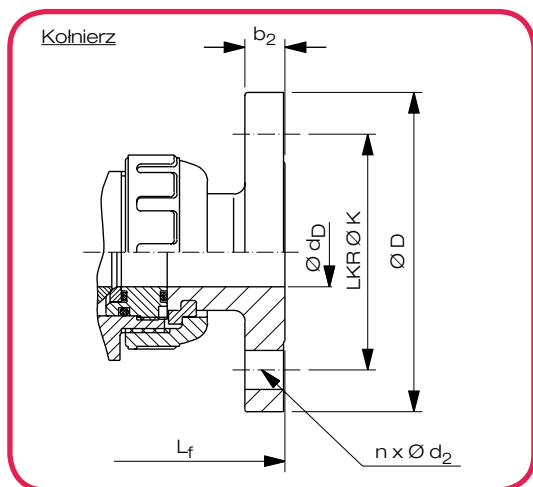
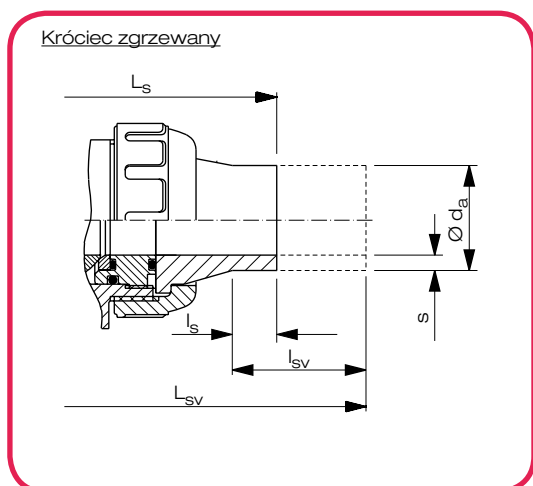


Zawór kulowy typ 21 sterowany z zewnątrz, inne rodzaje przyłączy



Wymiary w mm							Dodatkowa masa w kg / szt.			
DN	K	D	d _D	b ₂	n x d ₂	L _f	PVC-U	PVC-C	PP	PVDF
15	65	95	15	12	4 x 14	130	0,2	0,2	0,2	0,3
20	75	105	20	14	4 x 14	150	0,3	0,4	0,2	0,4
25	85	115	25	14	4 x 14	160	0,4	0,4	0,2	0,5
32	100	140	31	16	4 x 18	180	0,6	0,6	0,4	0,8
40	110	150	40	16	4 x 18	200	0,7	0,8	0,5	0,8
50	125	165	51	16	4 x 18	230	0,8	0,9	0,5	1,1
65	145	185	58	18	8 x 18	290	0,9	0,9	0,6	1,2
80	160	200	68,5	21	8 x 18	310	0,8	0,9	0,7	1,3
100	180	220	90	18	8 x 18	350	0,6	0,7	0,6	1,3

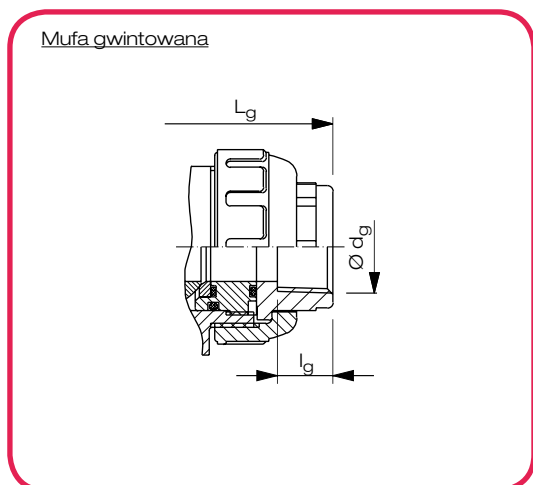


Wymiary w mm							
DN	da	s ³⁾ SDR 17	s ³⁾ SDR 11	l _{sv} ²⁾	l _s ¹⁾	L _{sv} ²⁾	L _s ¹⁾
15	20	-	1,9	64	30	239	167
20	25	-	2,3	61	25	244	168
25	32	-	2,9	61	25	253	175
32	40	-	3,7	67	24	289	185
40	50	3,0	4,6	69	22	295	199
50	63	3,8	5,8	78	20	360	212
65	75	4,5	6,8	89	18	384	232
80	90	5,4	8,2	101	40	451	325
100	110	6,6	10,0	115	38	516	352

1) króciec zgrzewany (PE 100, PP-R, PVDF)

2) długie króćce zgrzewane (PE 100, PP-R) do zgrzewania elektroporowego

3) króciec zgrzewany PVDF SDR 33/SDR 21 inne grubości ścianki



Wymiary w mm			
DN	d _g	l _g	L _g
15	R 1/2"	14	96
20	R 3/4"	16	120
25	R 1"	19	134
32	R 1 1/4"	20	150
40	R 1 1/2"	25	168
50	R 2"	28	196
65	-	-	-
80	-	-	-
100	-	-	-