

2/2-Wege Kunststoff-Magnetventil 2/2-way plastic solenoid valve

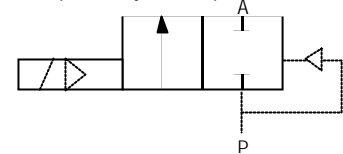
Baureihe 160 type 160

servogesteuert
pilot operated

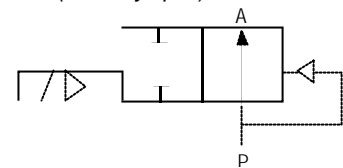


Schaltfunktion:
function:

NC (stromlos geschlossen)
NC (normally closed)



NO (stromlos offen)
NO (normally open)



Bauart	Sitzventil mit Membrandichtung Ankerraum abgedichtet
Medien	aggressive Flüssigkeiten und Gase
Nennweite	DN 15 – 50
Druckbereich	0,3 – 6 bar
Gehäusewerkstoff	PVC, PP, PTFE
Dichtwerkstoff	EPDM, FPM
Temperatur	Medium: - 10 bis + 50°C Umgebung: max. + 50°C
Anschlüsse	PVC: Klebemuffe PP: Schweißmuffe PTFE: Gewindemuffe
Elektrischer Teil	Gerätesteckdose nach DIN 43650
Anschlußspannung	230V 50Hz, 24V DC, Sonderspannungen
Spannungstoleranz	+ / - 10 % nach VDE 0580
Leistungsaufnahme	230V 50Hz: 6,5 VA 24V DC: 5 Watt
Einschaltdauer	100 % ED
Schutzart	IP 65 mit montierter Gerätesteckdose
Einbaulage	Magnet vorzugsweise oben

design	seat valve with diaphragm plunger sealed
media	aggressive fluids and gases
diameter	DN 15 – 50
pressure range	0,3 – 6 bar
body material	PVC, PP, PTFE
seals	EPDM, FPM
temperature	media: - 10 up to + 50°C ambient: max. + 50°C
connection	PVC: cementing socket PP: welded socket PTFE: threaded socket
electrical part	plug socket acc. DIN 43650
nominal voltage	230V 50Hz, 24V DC, special voltages
voltage tolerance	+ / - 10 % acc. VDE 0580
consumption	230V 50Hz: 6,5 VA 24V DC: 5 Watt
duty factor	100 % ED
protection	IP 65 with plug socket mounted
mounting	coil preferably in upright position

DN [mm]	Druck pressure range [bar]	Anschluß connection			Kv-Wert flow rate [m ³ /h]
		PVC: Klebemuffe cementing socket	PP: Schweißmuffe welded socket	PTFE: Gewindemuffe threaded socket	
15	0,3 – 6	d 20	d 20	G 1/2"	2,4
20	0,3 – 6	d 25	d 25	G 3/4"	2,7
25	0,3 – 6	d 32	d 32	G 1"	8,7
32	0,3 – 6	d 40	d 40	G 1 1/4"	15,0
40	0,3 – 6	d 50	d 50	G 1 1/2"	21,0
50	0,3 – 6	d 63	d 63	G 2"	30,3

Technische Änderungen vorbehalten. • Construction data remain subject to change.
Alle Angaben ohne Gewähr. • No liability is accepted for printing errors and amendments.
Stand: 12/2008

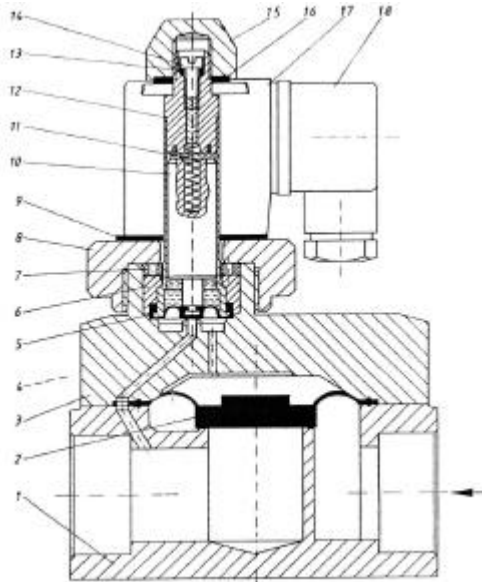
FRANK GmbH

Starkenburgerstraße 1 • D-64546 Mörfelden • Telefon +49 (0) 6105 / 4085-0 • Telefax +49 (0) 6105 / 4085-270 • www.frank-gmbh.de

2/2-Wege Kunststoff-Magnetventil 2/2-way plastic solenoid valve

Baureihe 160 type 160

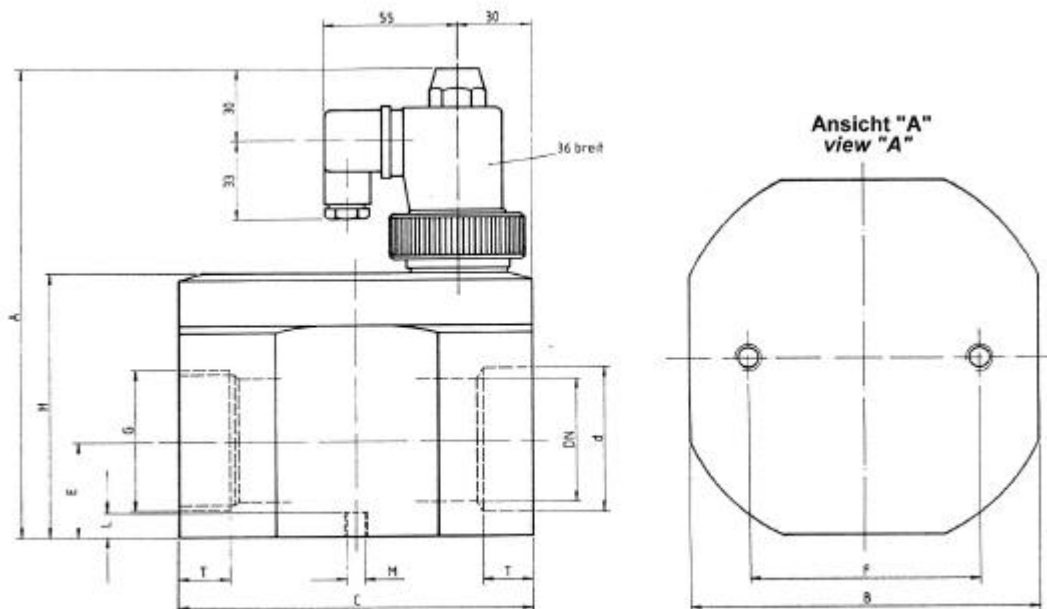
Schnittzeichnung sectional drawing



Stückliste parts list

1 Ventilkörper	1 valve body
2 Membrane	2 diaphragm
3 Deckel	3 cover
4 Schrauben	4 screws
5 Vorsteuer- membrane	5 pilot diaphragm
6 Druckring	6 pressure ring
7 Gewinding	7 thread ring
8 Überwurfmutter	8 sleeve nut
9 Dichtscheibe	9 sealing disc
10 Magnetanker	10 plunger
11 Druckfeder	11 spring
12 Ankerführung	12 plunger guide tube
13 O-Ring	13 O-ring
14 Ölschraube	14 oil screw
15 Hutmutter	15 acorn nut
16 Flachdichtung	16 flat seal
17 Magnet	17 coil
18 Geräte- steckdose	18 plug socket

Maßzeichnung dimension drawing



DN	d ¹⁾	G ²⁾	T	A	B	C	E	F	H	L	M
15	20	1/2"	14,5	129	62	74	16	40	49	6	M5
20	25	3/4"	16,0	143	94	98	23	60	63	10	M6
25	32	1"	16,0	143	94	98	23	60	63	10	M6
32	40	1 1/4"	20,0	171	124	124	31	80	91	12	M8
40	50	1 1/2"	20,0	171	124	124	31	80	91	12	M8
50	63	2"	20,5	189	140	140	39	90	109	12	M8

1) Rohraußendurchmesser 2) PTFE-Ausführung
1) PVC and PP 2) PTFE

Technische Änderungen vorbehalten. • Construction data remain subject to change.
Alle Angaben ohne Gewähr. • No liability is accepted for printing errors and amendments.
Stand: 12/2008

FRANK GmbH

Starkenburgerstraße 1 • D-64546 Mörfelden • Telefon +49 (0) 6105 / 4085-0 • Telefax +49 (0) 6105 / 4085-270 • www.frank-gmbh.de

2/2-Wege Kunststoff-Magnetventil 2/2-way plastic solenoid valve

Baureihe 160 type 160

Bestellbezeichnungen order specifications

DN [mm]	Werkstoffe Gehäuse / Dichtung material body / seal	Druck pressure range [bar]	Anschluß connection	Typenbezeichnung order specifications	
				230V 50Hz	24V DC
15	PVC / EPDM	0,3 – 6		160/15/PKME230/50	160/15/PKME24DC
20	PVC / EPDM	0,3 – 6	Klebe-	160/20/PKME230/50	160/20/PKME24DC
25	PVC / EPDM	0,3 – 6	muffe	160/25/PKME230/50	160/25/PKME24DC
32	PVC / EPDM	0,3 – 6	cementing	160/32/PKME230/50	160/32/PKME24DC
40	PVC / EPDM	0,3 – 6	socket	160/40/PKME230/50	160/40/PKME24DC
50	PVC / EPDM	0,3 – 6		160/50/PKME230/50	160/50/PKME24DC
15	PVC / FPM	0,3 – 6		160/15/PKMOV230/50	160/15/PKMOV24DC
20	PVC / FPM	0,3 – 6	Klebe-	160/20/PKMOV230/50	160/20/PKMOV24DC
25	PVC / FPM	0,3 – 6	muffe	160/25/PKMOV230/50	160/25/PKMOV24DC
32	PVC / FPM	0,3 – 6	cementing	160/32/PKMOV230/50	160/32/PKMOV24DC
40	PVC / FPM	0,3 – 6	socket	160/40/PKMOV230/50	160/40/PKMOV24DC
50	PVC / FPM	0,3 – 6		160/50/PKMOV230/50	160/50/PKMOV24DC
15	PP / EPDM	0,3 – 6		160/15/PPSME230/50	160/15/PPSME24DC
20	PP / EPDM	0,3 – 6	Schweiß-	160/20/PPSME230/50	160/20/PPSME24DC
25	PP / EPDM	0,3 – 6	muffe	160/25/PPSME230/50	160/25/PPSME24DC
32	PP / EPDM	0,3 – 6	welded	160/32/PPSME230/50	160/32/PPSME24DC
40	PP / EPDM	0,3 – 6	socket	160/40/PPSME230/50	160/40/PPSME24DC
50	PP / EPDM	0,3 – 6		160/50/PPSME230/50	160/50/PPSME24DC
15	PP / FPM	0,3 – 6		160/15/PPSMV230/50	160/15/PPSMV24DC
20	PP / FPM	0,3 – 6	Schweiß-	160/20/PPSMV230/50	160/20/PPSMV24DC
25	PP / FPM	0,3 – 6	muffe	160/25/PPSMV230/50	160/25/PPSMV24DC
32	PP / FPM	0,3 – 6	welded	160/32/PPSMV230/50	160/32/PPSMV24DC
40	PP / FPM	0,3 – 6	socket	160/40/PPSMV230/50	160/40/PPSMV24DC
50	PP / FPM	0,3 – 6		160/50/PPSMV230/50	160/50/PPSMV24DC
15	PTFE / EPDM	0,3 – 6	G 1/2"	160/15/TG12E230/50	160/15/TG12E24DC
20	PTFE / EPDM	0,3 – 6	G 3/4"	160/20/TG34E230/50	160/20/TG34E24DC
25	PTFE / EPDM	0,3 – 6	G 1"	160/25/TG1E230/50	160/25/TG1E24DC
32	PTFE / EPDM	0,3 – 6	G 1 1/4"	160/32/TG114E230/50	160/32/TG114E24DC
40	PTFE / EPDM	0,3 – 6	G 1 1/2"	160/40/TG112E230/50	160/40/TG112E24DC
50	PTFE / EPDM	0,3 – 6	G 2"	160/50/TG2E230/50	160/50/TG2E24DC
15	PTFE / FPM	0,3 – 6	G 1/2"	160/15/TG12V230/50	160/15/TG12V24DC
20	PTFE / FPM	0,3 – 6	G 3/4"	160/20/TG34V230/50	160/20/TG34V24DC
25	PTFE / FPM	0,3 – 6	G 1"	160/25/TG1V230/50	160/25/TG1V24DC
32	PTFE / FPM	0,3 – 6	G 1 1/4"	160/32/TG114V230/50	160/32/TG114V24DC
40	PTFE / FPM	0,3 – 6	G 1 1/2"	160/40/TG112V230/50	160/40/TG112V24DC
50	PTFE / FPM	0,3 – 6	G 2"	160/50/TG2V230/50	160/50/TG2V24DC

Technische Änderungen vorbehalten. • Construction data remain subject to change.
 Alle Angaben ohne Gewähr. • No liability is accepted for printing errors and amendments.
 Stand: 12/2008

FRANK GmbH

Starkenburgerstraße 1 • D-64546 Mörfelden • Telefon +49 (0) 6105 / 4085-0 • Telefax +49 (0) 6105 / 4085-270 • www.frank-gmbh.de

2/2-Wege Kunststoff-Magnetventil 2/2-way plastic solenoid valve

Baureihe 160
type 160

Typenschlüssel type code

Die Typenbezeichnung setzt sich zusammen aus:
 Structure of the order specification:

1. Baureihe, 2. Nennweite, 3. Werkstoff des Ventilkörpers, 4. Anschlußgröße, 5. Dichtwerkstoff, 6. Elektrischer Anschluß
 1. type, 2. diameter, 3. body material, 4. connection size, 5. seal, 6. voltage

