

Flexible Kunststoff-Endschalterbox

Flexible plastic limit switch box

PA6 / PC / PA6GF30

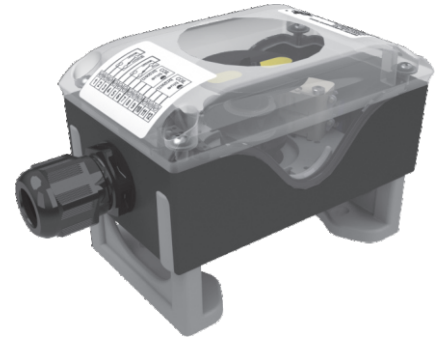


Beschreibung Description

- Kompakte und flexible Endschalterbox aus Polyamid (PA6) mit Deckel aus Polycarbonat (PC) transparent flach, optional mit 3D- oder 3D1-Anzeige
- Verstellbare Polyamid-Montagebrücke (PA6) mit 30% Glasfaseranteil verstärkt
- Einfache Montage auf Norm-Antriebe gemäß VDI/VDE 3845 mit einem Bohrbild 80 x 30mm und 130 x 30mm und einer Wellenhöhe von 20 und 30mm, optional Bohrbild 50 x 25mm
- Dichtheit IP67 gemäß DIN EN 60529
- Kabelverschraubung M20x1,5 schwarz (für Kabel Ø 6-12mm)
- Dichtungen EPDM und NBR, Schrauben Edelstahl 1.4301, Welle Polyamid PA6
- Andere Gehäuse-Farben auf Anfrage
- Anwendung: Standardanwendungen ohne explosionsfähige Atmosphäre.
 - 1-4 Mechanische Endschalter oder induktive Sensoren in V3 Bauform,
 - 1-3 Schlitzinitiatoren,
 - 1-2 zylindrische Sensoren Ø 8-18mm

- Compact and flexible limit switch box made of polyamide (PA6) with flat cover made of polycarbonate (PC), optional with 3D or 3D1 visual indicator
- Adjustable polyamide mounting bracket (PA6) reinforced with 30% fiber glass
- Easy mounting on actuators according to VDI/VDE 3845 with a hole spacing of 80 x 30mm and 130 x 30mm and a shaft height of 20 and 30mm, optional for hole spacing 50 x 25mm
- Enclosure IP67 according to DIN EN 60529
- Cable gland M20x1,5 black (for cable Ø 6-12mm)
- Sealings EPDM and NBR, Screws AISI 304, Shaft polyamide PA6
- Other colours of casing available on request
- Application: Standard applications without explosive atmosphere.
 - 1-4 mechanical switches or proximity sensors in V3 design,
 - 1-3 slot type sensors,
 - 1-2 cylindrical sensors Ø 8-18mm

Model: EPP

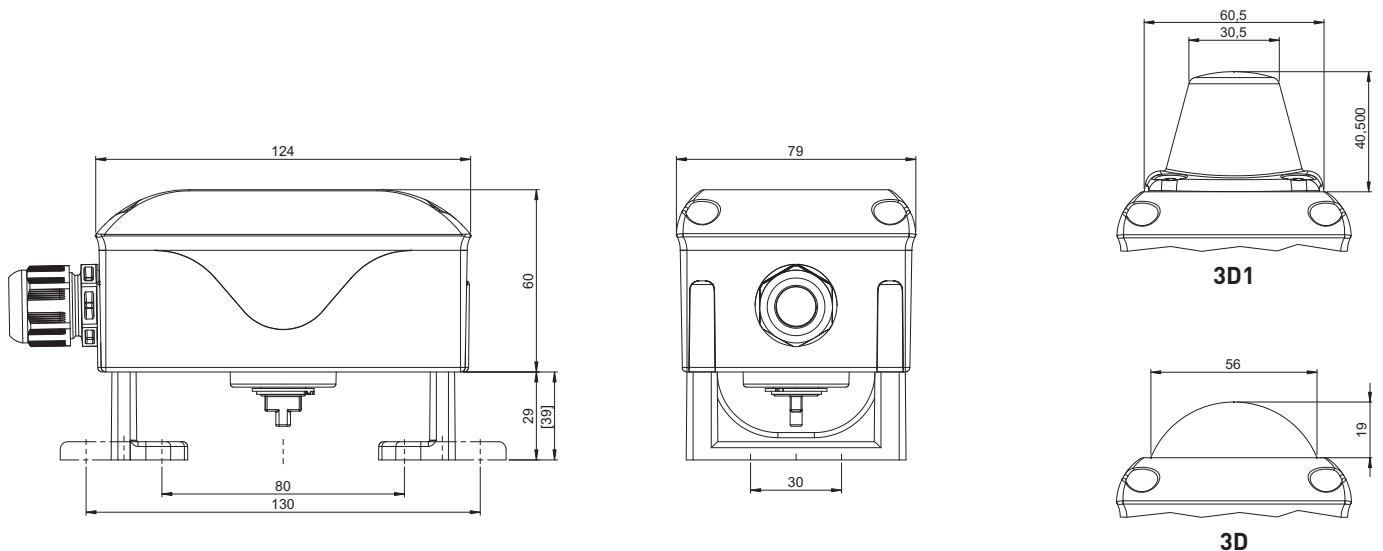


IP67
-25°C...+80°C



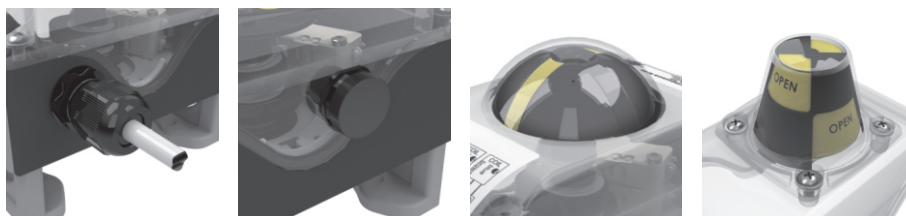
SIL 2 - IEC 61508

Maßzeichnung Dimensions



Schalterinformationen auf Seiten 10-19
Switch information on pages 10-19

Optionale Ausführungen Optional executions



... Weitere Ausführungen auf Seite 36.
... Additional executions on page 36.