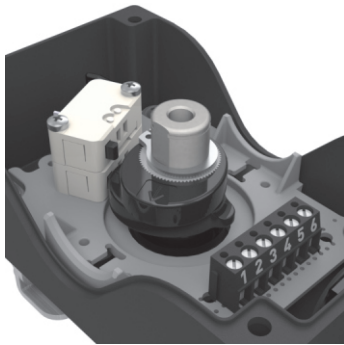


# wave box mit mechanischen Wechselschaltern SPDT

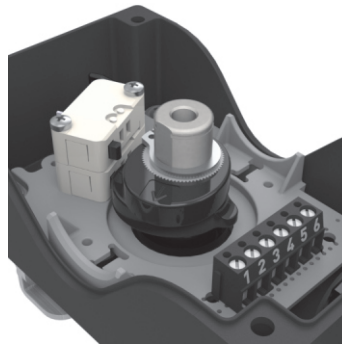
wave box with mechanical switches N.O. / N.C. SPDT



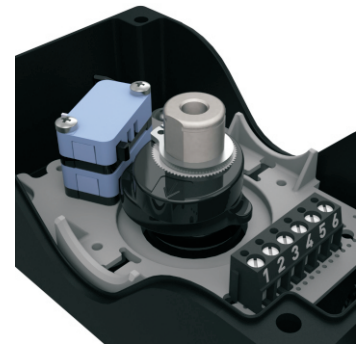
## Varianten Versions



Cherry, D44X



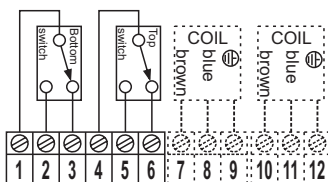
Cherry, D41X



Crouzet, 83161.3

## Technische Daten Technical features

<b>Endschalterfabrikat</b> Producer switch	CHERRY	CHERRY	CROUZET
<b>Endschaltertyp</b> Switch type	D44X	D41X	83161.3
<b>Spannung</b> Voltage	250V	250V	250V
<b>Maximaler Strom</b> Maximum current	10A (250V AC) / 2,5A (24V DC)	0,1A (250V AC) / 0,1A (24V DC)	10A (250V AC) / 2,5A (24V DC)
<b>Kontakte</b> Contacts	Silber Silver	Gold Gold	Silber Silver
<b>Temperatur</b> Temperature	(-40°C) -25°C ... +80°C	(-40°C) -25°C ... +80°C	-20°C ... +80°C
<b>Bestellnummer</b> Ordering code	EPP2M01, EPE2M01 EAP2M01, EAE2M01	EPP2M01-G, EPE2M01-G EAP2M01-G, EAE2M01-G	EPP2M01-384, EPE2M01-384 EAP2M01-384, EAE2M01-384



**Optionale Ausführungen auf Seite 36**  
Optional executions on page 36

**Gehäuseinformationen auf Seiten 2-9**  
Housing information on pages 2-9

## Artikelnummer Code number

**E**     **M**   -

<b>Gehäuse Housing</b> <b>P</b> Polyamid Polyamide <b>A</b> Aluminium Aluminum <b>V</b> Vestamid Vestamide	<b>Brücke Bracket</b> <b>P</b> Polyamid Polyamide <b>E</b> Edelstahl Stainless steel	<b>Schalter Switches</b> <b>1</b> Stück Piece <b>2</b> Stück Pieces <b>3</b> Stück Pieces <b>4</b> Stück Pieces	<b>Schalterart Switch type</b> <b>M</b> Mechanisch Mechanical <b>I</b> Induktiv Inductive <b>S</b> Schlitz Slot type <b>D</b> Doppelsensor Double sensor	<b>Bohrbild Hole spacing</b> <b>00</b> 50x25x20 <b>04</b> 130x30x50 <b>08</b> 130x30x40 <b>01</b> 80x30x20 <b>05</b> 80x30x40 <b>09</b> 50x25x30 <b>02</b> 80x30x30 <b>06</b> 80x30x50 <b>10</b> F05 <b>03</b> 130x30x30 <b>07</b> 130x30x20	<b>Typ Type</b> <b>G</b> Cherry, D44X <b>384</b> Cherry, D41X <b>384</b> Crouzet, 83161.3	<b>Optionale Ausführung Optional execution</b>
---	--	---	--	--	--	--