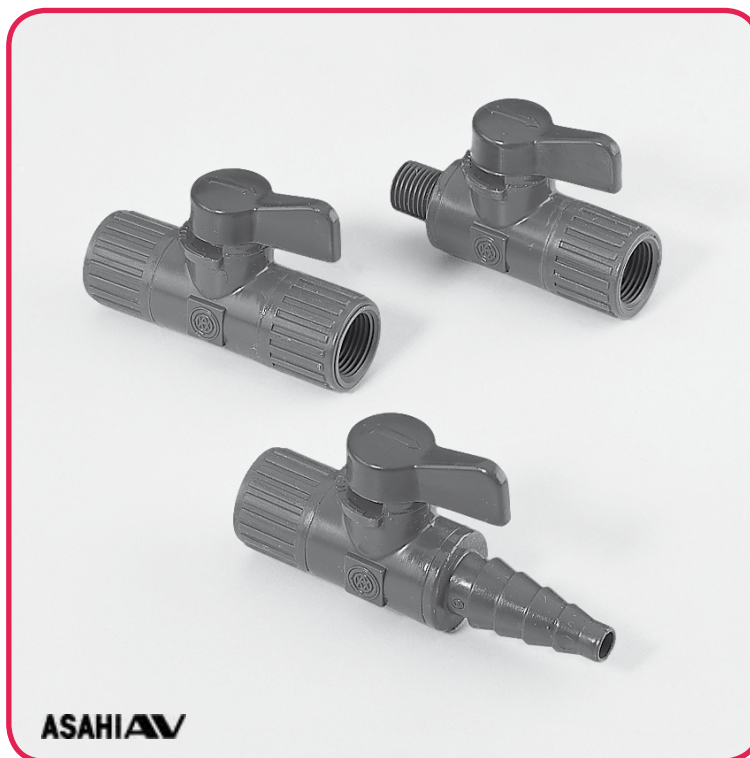


Laboratoryjny zawór kulowy typ 24



Materiał obudowy	PVC-U
Uszczelnienia	• EPDM
Dopuszczalna temperatura robocza	0 °C do 50 °C
Średnica nominalna/Poziom ciśnienia	DN 6 / PN 10
Połączenie z rurociągami	<ul style="list-style-type: none"> • Przyłącze węża 3/8" • Króciec gwintowany 1/4" - 1/2" • Mufa gwintowana 1/4" - 3/8"
Długość zabudowy	Norma zakładowa

Przykładowy tekst oferty przetargowej:

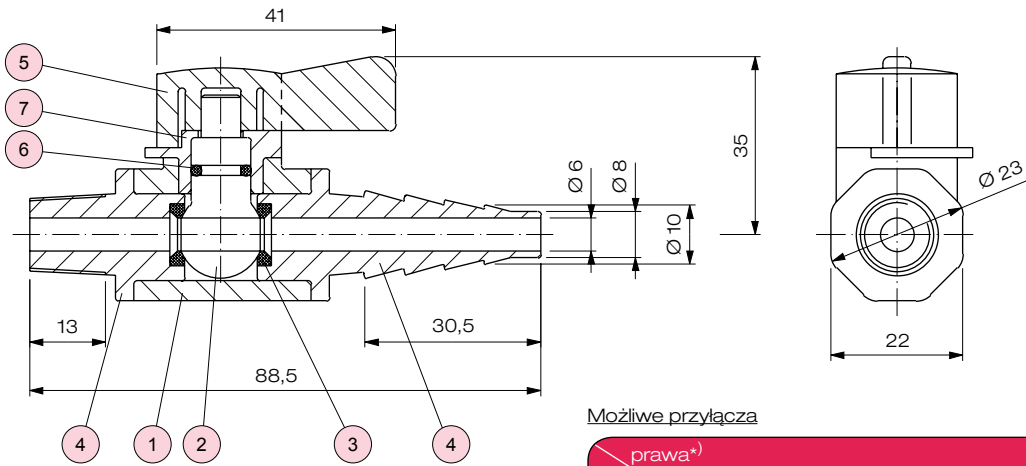
Laboratoryjny zawór kulowy typ 24, DN 6, PN 10, PVC-U / EPDM, z jednej strony przyłącze węża 1/4", z drugiej strony mufa gwintowana 3/8", ze skalą dozowania

Dokument: FRANK_DB_L4_Laborkugelhahn Typ 24_04-2012_PL

04/2012

Firma nie ponosi odpowiedzialności
 za wszelkie błędy i zmiany w druku

Laboratoryjny zawór kulowy typ 24

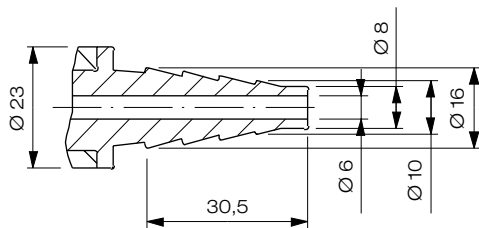


Możliwe przyłącza

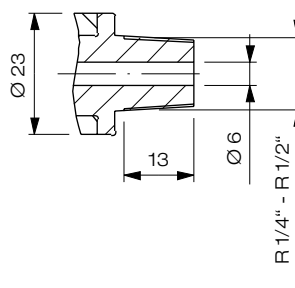
	prawa ^{*)}				
lewa	Wąż	AG 1/4"	AG 1/2"	IG 1/2"	IG 1/2"
Wąż	x	o	o	o	o
AG 1/4"	x	x	x	x	x
AG 1/2"	x	o	x	x	x
IG 1/4"	x	o	o	x	o
IG 3/8"	x	o	o	o	x

^{*)} od strony dźwigni ręcznej x: wersja standardowa o: na zapytanie

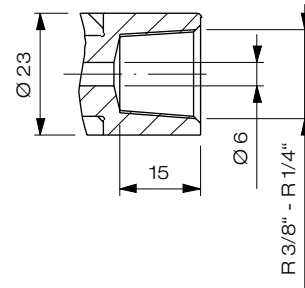
Przyłącze węża



Króciec gwintowany



Mufa gwintowana



Nr.	Nazwa	Ilość	Materiał
1	Obudowa	1	PVC-U
2	Kula z czopem	1	PVC-U
3	Uszczelka kuli	2	EPDM
4	Przyłącze węża	^{*)}	PVC-U
4	Króciec gwintowany	^{*)}	PVC-U

Nr.	Nazwa	Ilość	Materiał
4	Mufa gwintowana	^{*)}	PVC-U
5	Dźwignia ręczna	1	ABS
6	Pierścień O-Ring	1	EPDM
7	Uchwyt czopa ze skalą dozowania	1	PVC-U

^{*)} do wyboru 1 lub 2 szt., możliwe przyłącza p. wyżej