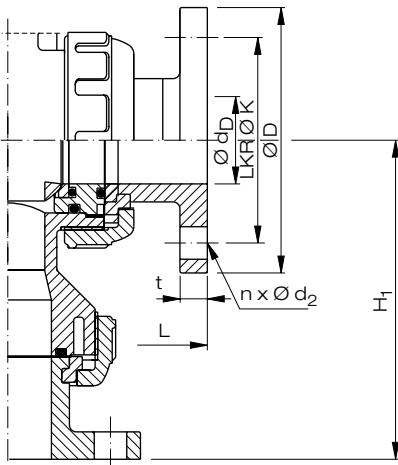


3/2-drogowy zawór kulowy typ 23 sterowany z zewnątrz, inne rodzaje przyłączy

Przyłącze z kołnierzem



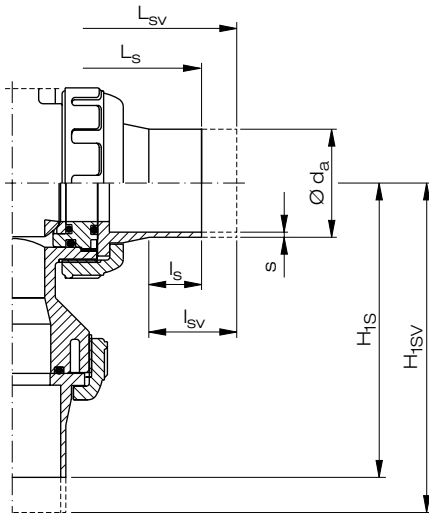
Wymiary w mm

DN	K	D	d_D	t	$n \times d_2$	L	H_1
15	65	95	15	12	4 x 14	130	88
20	75	105	20	14	4 x 14	150	104
25	85	115	25	14	4 x 14	160	120
40	110	150	40	16	4 x 18	200	159
50	125	165	51	16	4 x 18	230	185
80	160	200	78	18	8 x 18	310	259
100	180	220	100	18	8 x 18	350	305

Dodatkowa masa w kg / szt.

DN	PVC-U	PVC-C	PP	PVDF
15	0,37	0,41	0,24	0,48
20	0,51	0,57	0,34	0,66
25	0,64	0,72	0,42	0,83
40	1,24	1,38	0,81	1,59
50	1,48	1,66	0,98	1,91
80	2,49	2,79	1,64	3,22
100	2,99	3,34	1,97	3,85

Przyłącze z króćcem zgrzewanym



Wymiary w mm

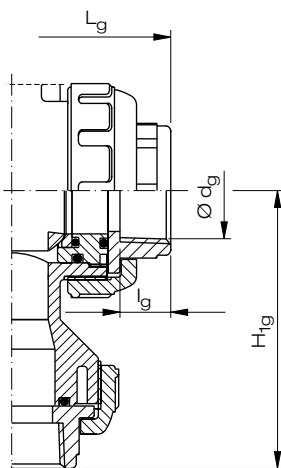
DN	d_a	$s^{(3)}$ SDR 17	$s^{(3)}$ SDR 11	$l_{sv}^{(2)}$	$l_s^{(1)}$	$L_{sv}^{(2)}$	$L_s^{(1)}$	H_{1S}	H_{1SV}
15	29	-	1,9	64	30	239	167	94	135
20	35	-	2,3	61	25	244	168	101	137
25	43	-	2,9	61	25	253	175	114	150
40	59	3,0	4,6	69	22	295	199	150	186
50	72	3,8	5,8	78	20	360	212	170	241
80	105	5,4	8,2	101	40	451	325	266	325
100	132	6,6	10,0	115	38	516	352	306	387

1) króciec zgrzewany (PE 100, PP-R, PVDF)

2) długie króćce zgrzewane (PE 100, PP-R) do zgrzewania elektroporowego

3) króciec zgrzewany PVDF SDR 33 / SDR 21 inne grubości ścianki

Przyłącze z mufą gwintowaną



Wymiary w mm

DN	d_g	l_g	L_g	H_{1g}
15	R 1/2"	14	85	59
20	R 3/4"	16	105	68
25	R 1"	19	117	84
40	R 1 1/2"	25	141	126
50	R 2"	28	184	151